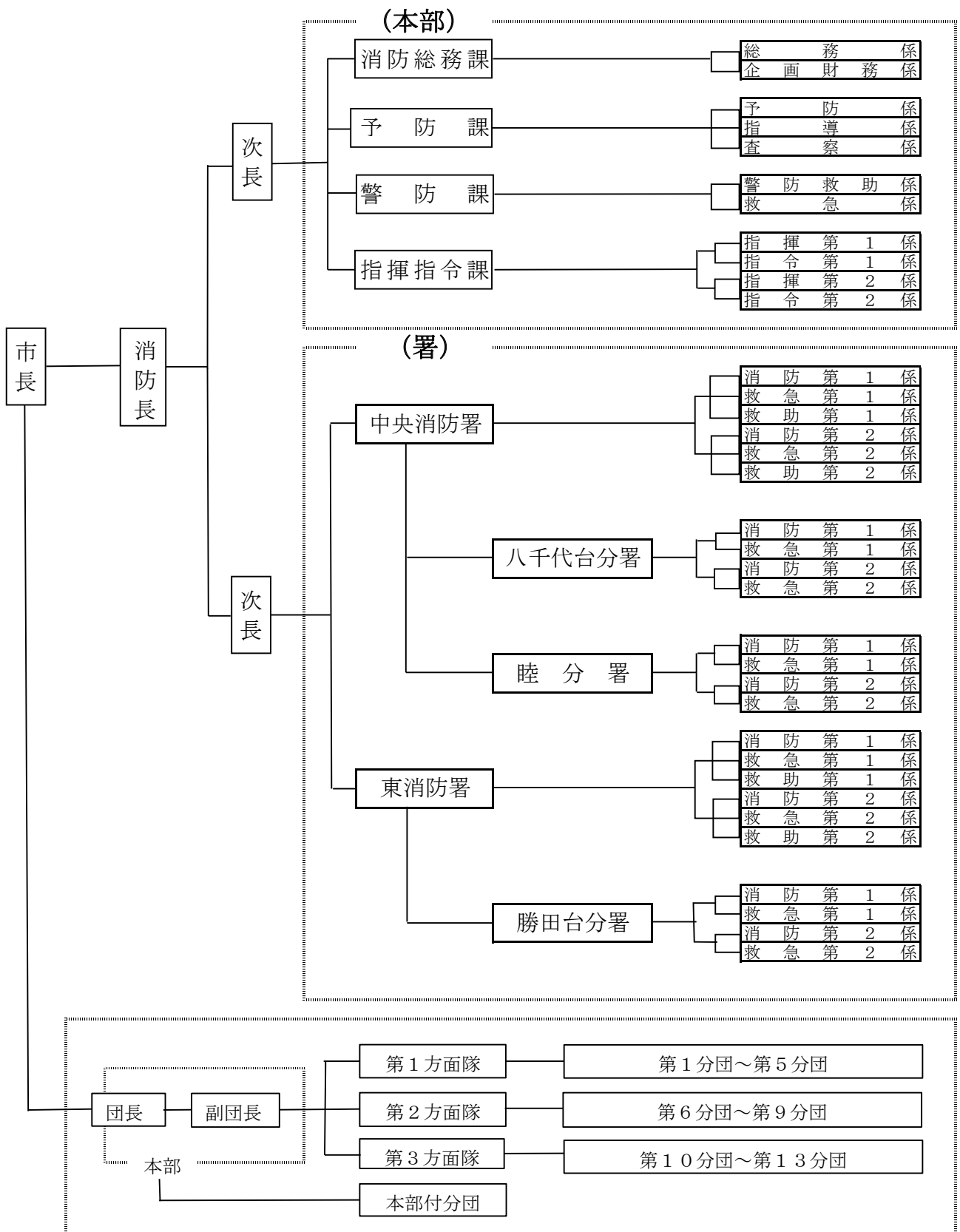


第12章 消 防 本 部

1. 消防組織
2. 所属別職員数
3. 消防本部・消防署車両配置状況
4. 火災・救急・救助状況
5. 予防業務
6. 消防団

1. 消防組織



2. 所属別職員数

令和2年4月1日現在(単位：人)

区分		階級								
		消防正監	消防監	消防司令長	消防司令	消防司令補	消防士長	消防副士長	消防士	計
条例定数										230
実数合計		1	4	8	60	44	44		67	228
うち女性				1		2	1		4	8
消防本部	消防長	1								1
	次長		2							2
	消防総務課			1	3	3	1			8
	うち女性						1			1
	予防課			2	4	5	1			12
	うち女性			1		1				2
	警防課			2	3	2				7
	うち女性									
	指揮指令課			1	12	5	4			22
	うち女性									
消防本部 計	1	2	6	22	15	6			52	
うち女性			1		1	1			3	
消防署	中央消防署 計		1	1	23	20	22		35	102
	中央消防署		1	1	11	12	13		19	57
	うち女性					1			2	3
	八千代台分署				6	4	4		13	27
	睦分署				6	4	5		3	18
	東消防署 計		1	1	15	9	16		32	74
	東消防署		1	1	9	7	7		22	47
	うち女性								2	2
	勝田台分署				6	2	9		10	27
	消防署 計		2	2	38	29	38		67	176
うち女性					1			4	5	

3. 消防本部・消防署車両配置状況

令和2年4月1日現在

車種	所属別 消防本部	消防署					合計
		中央消防署	東消防署	八千代台分署	睦分署	勝田台分署	
普通消防ポンプ自動車		1	1	1		1	4
非常用普通消防ポンプ自動車			1				1
水槽付消防ポンプ自動車			1	1	1	1	4
非常用水槽付消防ポンプ自動車					1		1
化学消防ポンプ自動車		1					1
はしご付消防自動車		1	1				2
小型動力ポンプ付水槽車			1				1
救助工作車		1					1
救急車		2	1	1	1	1	6
非常用救急車		1					1
指揮車	1	1					2
原因調査車		1					1
広報車	1						1
資機材搬送車		1	1				2
隊員輸送車	1						1
事務連絡車	4						4
乗用車	1						1
合計	8	10	7	3	3	3	34

4. 火災・救急・救助状況

(1) 火災発生状況

区 分		年		増 減	
		30	元		
火 災 件 数	建 物	17	15	△ 2	
	そ の 外	18	12	△ 6	
	計	35	27	△ 8	
焼 損 棟 数		19	33	14	
罹 災 世 帯 数		13	21	8	
罹 災 者 数		31	42	11	
死 傷 者 数	死 亡	1	1	0	
	負 傷	3	7	4	
焼 損 面 積	建 物	床 面 積	423	1,366	943
	(㎡)				
		林 野 (a)			
損 害 見 積 額 (千円)	建 物	72,043	257,032	184,989	
	そ の 外	4,596	3,243	△ 1,353	
	計	76,639	260,275	183,636	

(2) 原因別火災件数

区分 年	たばこ	かまど	風呂	焼却炉	ストーブ	こたつ	ボイラー	煙突・煙道	排気管	電気機器	電気装置	電灯・電話等配線	内燃機関	配線器具	火あそび	マッチ・ライター	たき火	溶接機・切断機	灯	衝突の火花	取入れ	放火の疑い	その他	不明	計	
	30	4	4			2				4			1		1			5					2	4	6	3
元	3	2			1					1		2		1	1		2		1			1	4	5	4	27

(3) 救急活動状況

平成31年

区分 出場件数 搬送人員	火災	自然災害	水難	交通	労働災害	労働災害	運動競技	一般負傷	加害	自損行為	急病	その他	計
	23		3	610	78	45	1,405	52	70	6,357	1,134	9,777	
7			575	75	44	1,236	40	50	5,526	914	8,467		

(4) 救助活動状況

平成31年

区分 出場件数 救助人員	火災	交通事故	水難事故	機械による事故	建物等による事故	風水害等自然災害	その他の事故	合計
	2	13	1	1	57	105	179	
1	6			36	4	47		

5. 予 防 業 務

(1) 消防訓練受理件数

令和元年度

届出件数	訓 練 等 の 種 別			
	避 難 訓 練	通 報 訓 練	消 火 訓 練	防 火 映 画 等
797件	776回	721回	713回	42回

(2) 消防用設備等設置届受理件数

令和元年度

種 類	区 分	件 数
消 火 設 備	消 火 器	91
	屋 内 消 火 栓 設 備	10
	ス プ リ ン ク ラ ー 設 備	15
	水 噴 霧 消 火 設 備	
	泡 消 火 設 備	2
	不 活 性 ガ ス 消 火 設 備	
	ハ ロ ゲ ン 化 物 消 火 設 備	
	粉 末 消 火 設 備	3
	屋 外 消 火 栓 設 備	4
	動 力 消 防 ポ ン プ 設 備	
警 報 設 備	自 動 火 災 報 知 設 備	170
	ガ ス 漏 れ 火 災 警 報 設 備	
	漏 電 火 災 警 報 器	
	消 防 機 関 へ 通 報 す る 火 災 報 知 設 備	12
	非 常 警 報 設 備	45
避 難 設 備	避 難 器 具	25
	誘 導 灯 等	103
消 防 用 水	消 防 用 水	3
消 火 活 動 上 必 要 な 施 設	排 煙 設 備	1
	連 結 散 水 設 備	1
	連 結 送 水 管	2
	非 常 コ ン セ ン ト 設 備	2
	無 線 通 信 補 助 設 備	1
計		490

6. 消 防 団

(1) 消防団区域

区 分		区 域
本 部		八千代市全域
第 1 方 面 隊	方 面 隊	第1分団から第5分団までの区域
	第 1 分 団	大和田、萱田町及び村上の一部
	第 2 分 団	ゆりのき台、萱田及び萱田町の一部
	第 3 分 団	大和田新田、緑が丘及び萱田町の一部
	第 4 分 団	八千代台東、八千代台南、八千代台北及び八千代台西
	第 5 分 団	高津、高津東及び八千代台北の一部
第 2 方 面 隊	方 面 隊	第6分団から第9分団までの区域
	第 6 分 団	桑納、麦丸、島田及び大和田新田の一部
	第 7 分 団	吉橋、尾崎及び緑が丘西
	第 8 分 団	桑橋、島田台、小池、真木野、神久保及び大学町
	第 9 分 団	平戸、佐山及び大学町の一部
第 3 方 面 隊	方 面 隊	第10分団から第13分団までの区域
	第 1 0 分 団	米本、上高野及び下高野
	第 1 1 分 団	村上及び村上南の一部
	第 1 2 分 団	下市場、勝田台北、勝田台、勝田台南、村上南、勝田、上高野の一部及び村上の一部
	第 1 3 分 団	保品、神野、堀の内及び米本の一部

(2) 階級別消防団員数及び設備機械配置状況

令和2年4月1日現在

区 分	本部	第1方面隊					第2方面隊					第3方面隊					計	
		方面隊	第1分団	第2分団	第3分団	第4分団	第5分団	方面隊	第6分団	第7分団	第8分団	第9分団	方面隊	第10分団	第11分団	第12分団		第13分団
定 員	30	2	21	21	21	21	21	2	21	21	21	21	2	21	21	21	21	309
実 数	30	2	17	17	20	18	21	2	17	21	14	21	2	21	21	21	20	285
団 長	1																	1
副 団 長	副 団 長	3																3
	方 面 隊 長		1					1					1					3
分 団 長	方 面 副 隊 長		1					1					1					3
	分 団 長	1		1	1	1	1		1	1	1	1		1	1	1	1	14
部 長	1		1	1	1	1	1		1	1	1	1		1	1	1	1	14
班 長	2		2	2	2	2	2		2	2	2	2		2	2	2	2	28
団 員	22		13	13	16	14	17		13	17	10	17		17	17	17	16	219
設 備	普 通 消 防 車 ポ ー ン 動 力 車		1	1	1	1				1	1	1		1	1	1	1	11
	小 型 動 力 車 ポ ー ン 積 載 車						1		1									2
施 設	車 庫		1	1	1	1	1		1	1	1	1		1	1	1	1	13
	ホ ー ス 乾 燥 塔									1							1	2