

# 第13章 上下水道局

1. 水道
2. 公共下水道

# 1. 水 道

## (1) 水道事業の沿革

本市水道事業の創設は、地下水を水源として昭和40年3月26日に認可を受け、昭和40年度から昭和42年度まで3か年継続事業として整備を実施し、昭和42年4月1日から中央浄水場の一部完成に伴い供用を開始しました。

その後、人口急増に合わせ昭和42年度から第1次拡張事業を、昭和46年度から第2次拡張事業を推進し、八千代台、勝田台、米本、高津の各浄水場を整備してきました。

第1次拡張事業では、千葉県住宅供給公社が昭和31年から経営してきた八千代台地区上水道を統合するとともに、勝田台団地内に浄水場を新設しました。また、第2次拡張事業では、昭和45年度に設置した米本地区上水道を統合するとともに、高津団地内に浄水場を新設し、計画給水人口を100,000人、一日最大給水量を40,000立方メートルとしました。

拡張事業では、千葉県による地下水の採取規制の検討がされ、将来の水需要の増加を考慮した安定給水対策が急務となり、北千葉広域水道企業団による用水供給事業が発足しました。

この企業団の発足に伴い、昭和48年度から第3次拡張事業に着手し、睦浄水場、村上給水場、萱田給水場を整備しました。その後、東葉高速鉄道が開通したことにより人口の増加が予想されたことから、平成9年3月31日に第3次拡張事業の変更認可を得て、目標年次を平成19年度と定め、給水人口205,100人、一日最大給水量81,800立方メートルとする第3次拡張変更事業に着手しました。

しかし、給水量の伸びの鈍化や、北千葉広域水道企業団との受水に関する覚書の変更等に伴い、平成16年度に給水計画を見直し、平成17年に給水計画及び目標年次を平成26年度と定め、給水人口199,800人、一日最大給水量72,800立方メートルとする認可変更を行いました。また、平成23年度には取水地点変更の認可取得を行い、一日最大給水量を68,900立方メートルに変更しました。

第3次拡張変更事業の主な内容としては、水道事業経営の効率化を図るため、中央浄水場の統廃合を目的に、萱田給水場にろ過装置を築造し、平成18年度から萱田浄水場として運用しています。

また、老朽化した各浄・給水場の改良を計画的に行うこととして、勝田台浄水場施設改良工事を2か年継続事業で行い、平成20年度に完了、更に西八千代北部地区への給水区域の拡大等を図るため、睦浄水場施設改良工事を3か年継続事業で行い、平成23年度に完了しました。

本市の水道普及率は99%を超えており、拡張から改良の時代へと移りました。近年は、石綿セメント管について、耐震性等に優れたダクタイル鋳鉄管への布設替えを進め、石綿セメント管の更新事業は完了しましたが、現在も多く非耐震管が残っています。また、浄・給水場の老朽化も進んでいます。今後も、施設の老朽化対策や耐震化に多額の事業費を要し、また、一方で、節水機器の普及や節水意識の高まり、将来的な人口減少により水需要は減少し、給水収益の確保が困難となる見通しです。

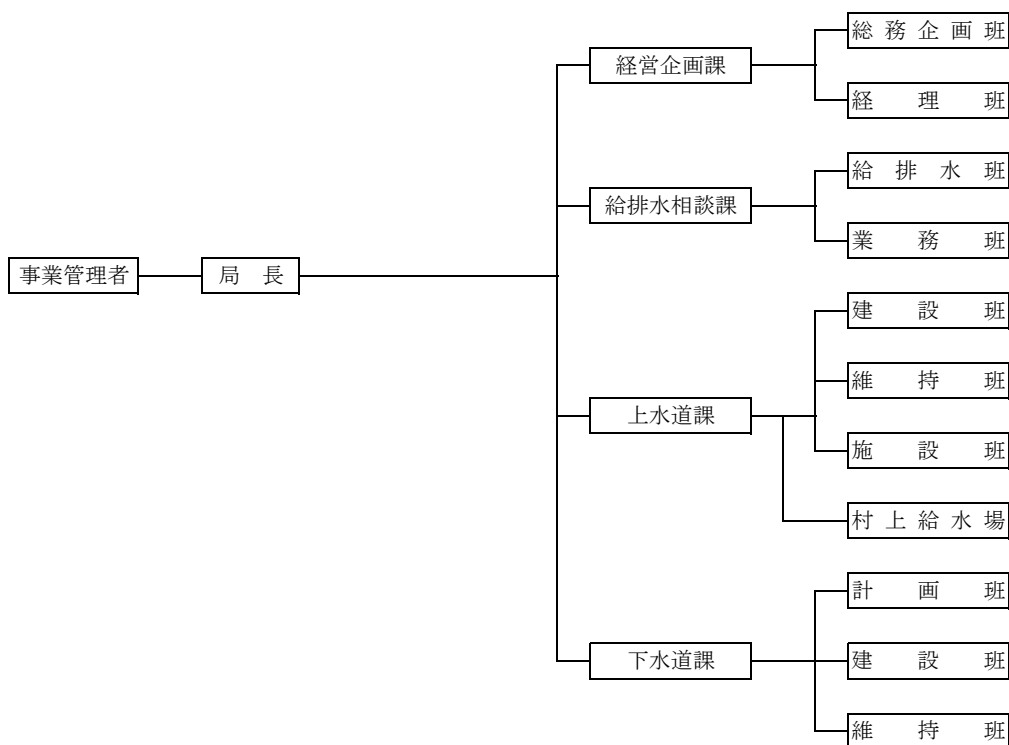
事業を取り巻く環境が厳しくなる中で、将来にわたり安定的に事業を継続していくため、平成30年12月に、浄・給水場の統廃合等の計画を定めた「八千代市水道施設再構築基本計画」及び管路の計画的な更新計画を定めた「八千代市水道管路施設耐震化計画」を策定し、また、令和元年10月1日から、平均で8.57%の水道料金の改定を行いました。

新たな計画の策定や料金改定の実施など、事業における大きな変化があったことから、「八千代市上下水道事業経営戦略」を見直し、令和2年度から令和11年度を計画期間とする「第2次八千代市水道事業経営戦略」を策定しました。

(2) 拡張事業の概要

事業名	創 設	第 1 次 拡張	米本地区	第 2 次 拡張	第 3 次 拡張	第 3 次 拡張変更	第 3 次 拡張変更	第 3 次 拡張変更	第 3 次 拡張変更
認可年月日	昭和 40. 3. 26	昭和 42. 3. 31	昭和 45. 8. 31	昭和 46. 3. 31	昭和 48. 3. 31	平成 9. 3. 31	平成 17. 4. 1	平成 23. 4. 22	令和 2. 3. 30
着 工 年 月	昭和 40. 12	昭和 42. 4	昭和 45. 9	昭和 46. 4	昭和 48. 4	平成 10. 4	平成 17. 4.	平成 23. 4	令和 5. 4
竣 工 年 月	昭和 42. 12	昭和 46. 3	昭和 46. 3	昭和 50. 3	平成 9. 3	—	—	平成 27. 3	令和 22. 3
目 標 年 次	—	—	—	—	—	平成 19年度	平成 26年度	平成 26年度	令和 21年度
給 水 人 口 (人)	20,000	60,000	17,000	100,000	162,000	205,100	199,800	199,800	203,500
一人一日最大 給水量 (ℓ)	250	250	350	400	500	399	364	361	299
一日最大 給水量 (m³)	5,000	15,000	6,000	40,000	81,000	81,800	72,800	68,900	59,400

(3) 組 織 (令和2年4月1日現在)



(4) 水道事業の状況

① 給水普及状況

区分 年度	行政区域内人口 A (人)	給水人口 B (人)	普及率 B/A (%)
29	197,723	195,997	99.1
30	198,965	197,189	99.1
元	200,275	198,528	99.1

② 給水の状況

区分 年度	29	30	元
年間給水量	18,898,365 m <sup>3</sup>	18,937,342 m <sup>3</sup>	19,036,405 m <sup>3</sup>
年間有収水量	18,250,557 m <sup>3</sup>	18,394,816 m <sup>3</sup>	18,332,282 m <sup>3</sup>
有収率	96.6 %	97.1 %	96.3 %
一日最大給水量	55,885 m <sup>3</sup>	57,009 m <sup>3</sup>	57,707 m <sup>3</sup>
一日平均給水量	51,776 m <sup>3</sup>	51,883 m <sup>3</sup>	52,012 m <sup>3</sup>
一人一日最大給水量	285 ㍓	289 ㍓	291 ㍓
一人一日平均給水量	264 ㍓	263 ㍓	262 ㍓

③ 受水量の状況

区分 年度	29	30	元
年間総給水量	18,898,365 m <sup>3</sup>	18,937,342 m <sup>3</sup>	19,036,405 m <sup>3</sup>
年間受水量	9,533,535 m <sup>3</sup>	9,727,926 m <sup>3</sup>	9,889,350 m <sup>3</sup>
年間取水量	9,615,843 m <sup>3</sup>	9,459,086 m <sup>3</sup>	9,238,897 m <sup>3</sup>
受水量・取水量合計	19,149,378 m <sup>3</sup>	19,187,012 m <sup>3</sup>	19,128,247 m <sup>3</sup>
契約受水量(一日最大)	28,900 m <sup>3</sup>	28,900 m <sup>3</sup>	28,900 m <sup>3</sup>

④用途別件数、使用水量及び水道料金（税込み）

区分		年度	29	30	元
給水件数	家庭用		83,653件	85,205件	86,905件
	内訳	一般	83,575件	85,127件	86,828件
		集合住宅	78件	78件	77件
	営業用		1,510件	1,506件	1,520件
	学校・幼稚園等		98件	102件	109件
	官公署用		142件	137件	133件
	工場用		102件	102件	99件
	病院用		177件	178件	166件
	その他		3,344件	3,401件	3,596件
計		89,026件	90,631件	92,528件	
使用水量	家庭用		15,648,074 <sup>m<sup>3</sup></sup>	15,788,893 <sup>m<sup>3</sup></sup>	15,847,513 <sup>m<sup>3</sup></sup>
	内訳	一般	15,533,636 <sup>m<sup>3</sup></sup>	15,676,673 <sup>m<sup>3</sup></sup>	15,740,533 <sup>m<sup>3</sup></sup>
		集合住宅	114,438 <sup>m<sup>3</sup></sup>	112,220 <sup>m<sup>3</sup></sup>	106,980 <sup>m<sup>3</sup></sup>
	営業用		923,282 <sup>m<sup>3</sup></sup>	889,747 <sup>m<sup>3</sup></sup>	868,092 <sup>m<sup>3</sup></sup>
	学校・幼稚園等		422,753 <sup>m<sup>3</sup></sup>	401,651 <sup>m<sup>3</sup></sup>	310,731 <sup>m<sup>3</sup></sup>
	官公署用		202,963 <sup>m<sup>3</sup></sup>	192,405 <sup>m<sup>3</sup></sup>	185,185 <sup>m<sup>3</sup></sup>
	工場用		446,089 <sup>m<sup>3</sup></sup>	498,918 <sup>m<sup>3</sup></sup>	487,757 <sup>m<sup>3</sup></sup>
	病院用		126,565 <sup>m<sup>3</sup></sup>	126,237 <sup>m<sup>3</sup></sup>	128,699 <sup>m<sup>3</sup></sup>
	その他		480,152 <sup>m<sup>3</sup></sup>	493,336 <sup>m<sup>3</sup></sup>	503,344 <sup>m<sup>3</sup></sup>
計		18,249,878 <sup>m<sup>3</sup></sup>	18,391,187 <sup>m<sup>3</sup></sup>	18,331,321 <sup>m<sup>3</sup></sup>	
水道料金	家庭用		2,269,215,198円	2,298,797,572円	2,457,849,674円
	内訳	一般	2,241,374,864円	2,272,415,660円	2,431,537,668円
		集合住宅	27,840,334円	26,381,912円	26,312,006円
	営業用		279,501,844円	267,844,374円	258,460,885円
	学校・幼稚園等		162,176,808円	158,769,593円	120,762,006円
	官公署用		72,576,625円	72,806,855円	68,832,188円
	工場用		167,337,360円	188,376,009円	181,244,581円
	病院用		40,671,333円	40,477,863円	41,102,627円
	その他		173,285,595円	179,168,165円	184,359,057円
計		3,164,764,763円	3,206,240,431円	3,312,611,018円	

⑤ 配水管等布設状況

年度	区分	29	30	元
	配水管布設延長	677,853.90m	679,075.00m	681,590.00m
	導水管布設延長	21,598.40m	21,689.20m	21,687.20m
	計	699,452.30m	700,764.20m	703,277.20m
	消火栓設置数	2,158基	2,162基	2,166基

⑥ 災害対応資機材・設備（令和2年3月31日時点）

資機材

名称	形状・容量	数量
給水タンク車	2t車	1台
給水タンク	アルミ製 2 <sup>m<sup>3</sup></sup>	17基
	アルミ製 1 <sup>m<sup>3</sup></sup>	3基
	FRP製 1 <sup>m<sup>3</sup></sup>	3基
組立式給水タンク	樹脂製 1 <sup>m<sup>3</sup></sup>	8基
	アルミ製 1 <sup>m<sup>3</sup></sup>	3基
非常用給水袋	6ℓ	17,000袋
ペットボトル飲料水	500ml	13,400本

設備

	所在地	容量
緊急用貯水槽	八千代市勝田台3丁目31番地 (勝田台中央公園内)	100 <sup>m<sup>3</sup></sup>
	八千代市緑が丘西8丁目7番地 (西八千代調理場敷地内)	100 <sup>m<sup>3</sup></sup>

(5) 水道料金等

① 水道料金

料金は、基本料金と従量料金の合計額に消費税等相当額を加えた額とする。

(令和元年10月1日改定)

基本料金

メータの口径	基本料金 (1月につき)	メータの口径	基本料金 (1月につき)
13mm	600円	75mm	19,790円
20mm	1,220円	100mm	33,270円
25mm	1,810円	150mm	77,530円
30mm	2,830円	200mm以上	管理者が別に定める金額
40mm	4,830円		
50mm	10,150円		

専用給水装置の共同使用（会社、工場等及びこれらの職員住宅、飯場等を除く。以下同じ。）の場合にあっては、1世帯について600円とする。

従量料金

種別	用途	使用水量 (1月につき)	従量料金 (1月につき)
専用	一般用	1 <sup>m</sup> から10 <sup>m</sup> までの1 <sup>m</sup> につき	60円
		10 <sup>m</sup> を超え20 <sup>m</sup> までの1 <sup>m</sup> につき	100円
		20 <sup>m</sup> を超え30 <sup>m</sup> までの1 <sup>m</sup> につき	155円
		30 <sup>m</sup> を超え50 <sup>m</sup> までの1 <sup>m</sup> につき	240円
		50 <sup>m</sup> を超え100 <sup>m</sup> までの1 <sup>m</sup> につき	290円
		100 <sup>m</sup> を超える1 <sup>m</sup> につき	330円
		共同使用の場合にあっては、各世帯の使用水量は等量とみなし、その使用水量に1 <sup>m</sup> 未満の端数を生じたときは、この端数をいずれかの世帯の使用水量に加えるものとする。	
	浴場営業用	使用水量1 <sup>m</sup> につき	40円
共用		使用水量1 <sup>m</sup> につき	40円
工事及び臨時用		使用水量1 <sup>m</sup> につき	350円

## ②給水申込納付金

納付金は、次の表に掲げる額に消費税等相当額を加えた額とする。

(令和元年10月1日改定)

メータの口径	給水申込納付金	メータの口径	給水申込納付金
13mm	100,000円	50mm	1,800,000円
20mm	237,000円	75mm	4,200,000円
25mm	370,000円	100mm	7,100,000円
30mm	670,000円	150mm以上	断面積を基礎として管理者が別に定める額
40mm	1,200,000円		

## ③手数料

(令和元年10月1日改定)

手数料の種別	内 容
設 計 審 査	1件につき2,000円
給 水 装 置 工 事 検 査	1件につき4,000円
指定給水装置工事事業者の指定	1件につき20,000円
指定給水装置工事事業者の指定の更新	1件につき10,000円

## (6) 浄・給水場

### ①施設の概要

	所在地	敷地面積 (㎡)	供給開始年月	給水能力 m <sup>3</sup> /日	水源	備考
八千代台浄水場	八千代台西 7-2	4,982.09	昭和42年 4月1日 (買収により 統合)	9,120	地下水 一部受水 深井戸7井	
勝田台浄水場	勝田台 3-2-1	3,188.74	昭和44年 11月1日	5,250	地下水 一部受水 深井戸3井	
米本浄水場	米本 1434-1,2	4,205.19	昭和45年 9月1日	5,000	地下水 一部受水 深井戸5井	

	所在地	敷地面積 (m <sup>2</sup> )	供給開始年月	給水能力 m <sup>3</sup> /日	水源	備考
高津浄水場	高津832	2,225.00	昭和47年 4月1日	8,400	地下水 一部受水 深井戸9井	
村上給水場	村上1157-1	4,514.42	昭和51年 4月1日	15,700	受水	<ul style="list-style-type: none"> <li>◦ 有人</li> <li>◦ 遠方監視制御装置により米本浄水場、睦浄水場を監視、制御し、他の浄水場においては電話回線（簡易テレメータ）により監視</li> <li>◦ 光ファイバー回線により、全浄水場のカメラ画像を監視</li> </ul>
睦浄水場	島田台797-2	14,911.19	昭和51年 6月1日	34,420	一部地下水 受水 深井戸6井	◦ 太陽光発電システム 平成26年3月設置
萱田浄水場	ゆりのき台 7-11, 12	8,022.30	平成6年 4月1日	12,200	一部地下水 受水 深井戸3井	◦ 太陽光発電システム 平成19年2月設置

## ② 給水量

年度	29	30	元
八千代台浄水場	3,002,235 m <sup>3</sup>	3,032,920 m <sup>3</sup>	3,053,738 m <sup>3</sup>
勝田台浄水場	1,094,746 m <sup>3</sup>	1,094,009 m <sup>3</sup>	1,081,291 m <sup>3</sup>
米本浄水場	976,524 m <sup>3</sup>	1,002,124 m <sup>3</sup>	1,005,433 m <sup>3</sup>
高津浄水場	3,366,853 m <sup>3</sup>	3,318,857 m <sup>3</sup>	3,278,721 m <sup>3</sup>
村上給水場	3,795,992 m <sup>3</sup>	3,838,143 m <sup>3</sup>	3,809,519 m <sup>3</sup>
睦浄水場	2,230,884 m <sup>3</sup>	2,270,708 m <sup>3</sup>	2,407,310 m <sup>3</sup>
萱田浄水場	4,431,131 m <sup>3</sup>	4,380,581 m <sup>3</sup>	4,400,393 m <sup>3</sup>
計	18,898,365 m <sup>3</sup>	18,937,342 m <sup>3</sup>	19,036,405 m <sup>3</sup>



## 2. 公共下水道

### (1) 下水道事業の沿革

本市の公共下水道は、昭和42年に千葉県住宅供給公社が行った勝田台団地の造成に併せて事業に着手しました。

その後、昭和47年に下水道を印旛沼流域関連公共下水道事業として計画決定し、整備を進めています。

印旛沼流域下水道については、千葉県が事業主体となり、印旛沼や周辺河川の水質汚濁防止や地域の生活環境の向上と沼の水質保全を図る目的で、印旛沼周辺の13市町の区域27,391ha（全体計画）の生活排水や工場排水を集め、千葉市の花見川終末処理場と花見川第二終末処理場において処理し、東京湾に放流しています。

公共下水道は、分流式を採用し、全体計画として市街化区域及び将来市街化が予想される区域として、八千代市の総面積56%にあたる2,860.5haについて、令和6年度の完成を目標に事業を進めています。

汚水管渠整備事業は、市街地の生活環境の改善を目的として、主に市街化区域内の2,111.3haについて千葉県と事業計画の協議を行い、現在整備を進めております。令和元年度末の整備状況は、1,996.6haが整備完了しています。現在は、吉橋地区の汚水整備を進めており、令和元年度末の下水道普及率は92.4%となっています。

雨水管渠整備事業については、主に流末となる幹線の整備を進めており、花輪1号幹線、芦太雨水2号幹線、須久茂雨水1号幹線、八千代2号幹線などが完成し、令和元年度末の整備状況は、事業計画区域面積1,930.6haのうち、1,202.9haが整備済となっています。

また、八千代1号幹線バイパスが平成13年3月に完成し、習志野自衛隊演習場脇の調整池などの補完施設整備も行ってきました。現在は、平成28年度に国の採択を受けた「八千代市大和田地区ほか下水道浸水被害軽減総合計画」に基づき、八千代1号幹線の浸水対策を進めています。

なお、集中改革プランに地方公営企業の経営健全化として位置づけ、平成18年4月から上水道部門と下水道部門を組織統合し、上下水道局としました。平成20年4月から事業の健全性の確保及び経営の基盤強化を図るため、地方公営企業法の全部適用を行い企業会計に移行しました。

下水道事業の経営については、下水道施設の老朽化により維持管理費が大幅に増加している一方で、下水道使用料収入は水需要の変化などにより平成22年度をピークに減少傾向にあったため、下水道使用料収入で汚水処理費を賄うことができず、平成23年度から赤字が続いていました。赤字を解消させて経営の健全化を図り、下水道施設の長寿命化（老朽化対策）や耐震化（防災対策）を進めるため、平成27年7月1日から平均で5.27%の下水道使用料の改定を行いました。使用料改定の効果もあり、平成27年度以降は黒字となっています。

今後、老朽化する下水道施設がますます増加する見通しであることから、将来にわたり安定的に事業を継続していくため、平成28年度から令和7年度までの基本方針や取組みを示した「八千代市上下水道事業経営戦略」を策定しました。現在、経営戦略に掲げる取組みの一つにある、ストックマネジメント手法を用いた施設の修繕・改築計画の策定を進めています。

今後、老朽化する下水道施設がますます増える見通しであることから、老朽施設の更新を計画的に行っていくため、令和2年2月に「八千代市下水道ストックマネジメント計画」を策定しました。

また、ストックマネジメント計画を踏まえ、将来にわたり安定的に事業を継続していくため、「八千代市上下水道事業経営戦略」を見直し、令和2年度から令和11年度を計画期間とする「第2次八千代市公共下水道事業経営戦略」を策定しました。

(2) 公共下水道全体計画

計画面積 2,860.5ha  
 計画人口 214,600人  
 排除方法 分流式  
 概算事業費 505億円

① 生活污水量 営業汚水量含む (全体計画)

処理分区	計画面積 (ha)	計画人口 (人)	生活污水量 (m <sup>3</sup> /日)			備考
			日平均	日最大	時間最大	
江 東	536.0	46,690	14,240	18,910	28,480	
上 高 野	201.0	6,200	1,890	2,510	3,780	
島 田 台	45.0	1,040	320	420	640	
北 部	283.0	15,130	4,620	6,130	9,230	
萱 田	384.0	31,640	9,650	12,820	19,300	
萱 田 町	36.0	3,410	1,040	1,380	2,080	
八 千 代	755.0	75,960	23,170	30,760	46,340	
鷹 の 台	1.0	70	20	30	40	
石 神	189.5	17,440	5,320	7,060	10,640	
吉 橋	229.0	12,330	3,760	5,000	7,520	
津 金	113.0	2,330	710	940	1,420	
佐 山	88.0	2,360	720	960	1,440	
合 計	2,860.5	214,600	65,460	86,920	130,910	

② 印旛沼流域関連公共下水道事業普及計画表

種 別	令和元年度 (実績)	令和6年度 (全体計画)	
流域関連公共下水道	整備面積 (ha)	1,996.60	2,860.5
	整備人口 (人)	185,057	214,600
	水洗化人口 (人)	183,497	214,600

(3) 公共下水道事業の経過

年 月	内 容
昭和 43. 10	勝田台公共下水道供用開始（処理区域 120ha、処理人口 16,500人）下水道条例制定
43. 12	印旛沼流域下水道事業着手（事業主体 千葉県）
46. 12	公共下水道基本計画策定
47. 3	流域関連公共下水道都市計画決定（計画処理区域 1,788ha）
47. 7	流域関連公共下水道事業計画変更認可取得 （八千代処理分区 448ha、計画処理人口 32,700人）
48. 4	都市計画下水道受益者負担に関する条例制定 八千代市下水道運営審議会設置
48. 9	流域関連公共下水道事業計画変更認可取得 （八千代第1、八千代第2、江東）3処理分区719ha、計画処理人口89,400人
50. 1	流域関連公共下水道供用開始
50. 10	水洗便所改造資金貸付条例制定
50. 12	八千代処理分区の一部供用開始
53. 7	流域関連公共下水道都市計画決定（追加）（計画処理区域 1,845ha）
54. 12	流域関連公共下水道事業計画変更認可取得（八千代、江東、萱田）3処理分区 1,355ha、計画処理人口135,180 人
55. 8	流域関連公共下水道事業計画変更認可取得（八千代、江東、萱田）3処理分区 1,402ha 計画処理人口142,580 人（勝田台1,2,7 丁目を流域関連公共下水道に編入）
58. 1	流域関連公共下水道都市計画決定の変更 八千代都市下水路を公共下水道雨水幹線、八千代1号幹線に決定 萱田南汚水幹線を追加決定する。
61. 9	流域関連公共下水道事業計画変更認可取得（八千代、江東、萱田、上高野、鷹の台）5 処理分区 1,470ha 計画処理人口145,920 人 （上高野地区67haを追加、八千代処理分区から鷹の台処理分区として分割）
62. 8	流域関連公共下水道都市計画決定の変更 幹線ルートの変更
62. 10	流域関連公共下水道事業計画変更認可取得（八千代、江東、萱田、上高野、鷹の台、萱 田町、佐山）7処理分区1,533ha、計画処理人口130,910人、江東処理分区18ha、佐山地区 45haを追加、八千代処理分区から萱田町処理分区36haを分割
63. 3	流域関連公共下水道都市計画決定の変更（追加）（計画処理区域 1,937ha）
63. 8	流域関連公共下水道事業計画変更認可取得（八千代、江東、萱田、上高野、鷹の台、萱 田町、佐山、吉橋、北部）9処理分区1,674ha、計画処理人口 147,640人（吉橋処理分区 87ha、北部処理分区59haの追加、八千代処理分区から吉橋処理分区へ5haを分割）
平成 3. 2	流域関連公共下水道都市計画決定の変更（北部汚水中継ポンプ場位置及び幹線管渠ルート）

年 月	内 容
平成 3. 7	流域関連公共下水道事業計画変更認可取得（北部汚水中継ポンプ場位置変更及び幹線管渠ルート変更）、計画処理人口150,120人
5. 2	流域関連公共下水道都市計画決定の変更（芦太排水路の計画決定並びに幹線ルート変更）
5. 2	流域関連公共下水道事業計画変更認可取得（北部処理分区45haの追加及び計画処理人口の追加並びに認可年度の延伸）計画処理人口 150,241人
7. 3	流域関連公共下水道都市計画決定の変更（区域及び幹線管渠の変更）（計画処理区域1,990ha）
7. 8	流域関連公共下水道都市計画決定の変更（区域及び幹線管渠の変更）（計画処理区域2,063ha）（勝田台3、4、5、6丁目を流域関連公共下水道に編入）
8. 3	流域関連公共下水道事業計画変更認可取得（八千代、江東、萱田、上高野、鷹の台、萱田町、佐山、吉橋、北部、石神）10処理分区 1,866ha、計画処理人口 179,910人（江東処理分区 109ha、北部処理分区20ha、萱田処理分区7ha、吉橋処理分区11haの追加）
9. 3	勝田台単独公共下水道区域（73ha）を流域下水道に接続替
13. 3	流域関連公共下水道事業計画変更認可取得（八千代、江東、萱田、上高野、鷹の台、萱田町、佐山、吉橋、北部、石神）10処理分区 1,866ha、計画処理人口 179,910人の認可年度の延伸（H16.3.31まで）
14. 6	流域関連公共下水道事業計画変更認可取得（八千代、江東、萱田、上高野、鷹の台、萱田町、佐山、吉橋、北部、石神）10処理分区 1,874ha、計画処理人口161,700人（萱田処理分区 3ha、上高野処理分区 3ha、吉橋処理分区 2haの追加）認可年度の延伸（H20.3.31まで）
16. 3	流域関連公共下水道事業計画変更認可取得（米本排水区の幹線ルート変更）
17.12	八千代都市計画下水道（八千代市第1号公共下水道）の変更
18. 3	流域関連公共下水道計画変更認可取得（八千代、江東、萱田、上高野、鷹の台、萱田町、佐山、吉橋、北部、石神）10処理分区 2,014.5ha、計画処理人口162,700人（石神処理分区140.5haの追加）認可年度の延伸（H23.3.31まで）
19.11	流域関連公共下水道事業計画変更認可取得（黒沢排水区の幹線ルート変更）
20. 7	流域関連公共下水道事業計画変更認可取得（石神処理分区の幹線の追加並びにルートの変更、石神第1、第2、第3排水区の幹線の追加並びにルートの変更、雨水排水区界並びに雨水放流量の変更）
23. 3	流域関連公共下水道事業計画変更認可取得（八千代、江東、萱田、上高野、鷹の台、萱田町、佐山、吉橋、北部、石神）10処理分区 2,105.5ha、計画処理人口186,110人（吉橋処理分区 91.0haの追加）認可年度の延伸（H28.3.31まで）
27.10	流域関連公共下水道事業計画の変更（事業計画年度の延伸（H31.3.31まで））
29. 2	流域関連公共下水道事業計画の変更（下水道浸水被害軽減総合計画を位置付け）（下水道法改正に適合した内容に改定）
31. 1	流域関連公共下水道事業計画の変更（事業計画年度の延伸（R6.3.31まで））（事業計画区域の追加（江東処理分区5.8ha））（下水道浸水被害軽減総合計画に基づく大和田南雨水調整施設の配置変更）
令和 2. 3	流域関連公共下水道事業計画の変更（主要な管渠の諸元変更（雨水：保品排水区，汚水：北部処理分区，萱田町処理分区，吉橋処理分区））

(4) 公共下水道事業の状況

年 度		29	30	元
市 域 面 積		5,139 ha	5,139 ha	5,139 ha
整 備 面 積		1,961.94 ha	1,975.53 ha	1,996.60 ha
処 理 面 積		1,961.94 ha	1,975.53 ha	1,996.60 ha
処理人口 (A)		182,312 人	183,609 人	185,057 人
行政区域 内 人 口 (B)		197,723 人	198,965 人	200,275 人
普 及 率 (A/B)		92.2%	92.3%	92.4%
汚 水 量		20,231,865 m <sup>3</sup>	20,584,776 m <sup>3</sup>	20,238,074 m <sup>3</sup>
有 収 水 量		17,226,976 m <sup>3</sup>	17,283,441 m <sup>3</sup>	17,237,746 m <sup>3</sup>
下 施 水 道 設	ポンプ場	2	2	2
	管路延長	635,587 m	658,788 m	665,765 m
水 洗 化 戸 数		80,324 戸	81,828 戸	83,429 戸

(5) 印旛沼流域下水道

印旛沼流域の急激な市街化に対応し生活排水による公共用水域の汚濁を防止して、貴重な水資源の確保並びに生活環境の向上を図ることを目的に、流域関係13市町と千葉県の特設事業として、千葉県が事業主体となり、昭和43年度から建設が開始され、令和6年度完成を目標に鋭意、事業を推進中です。

・ 計画処理区域関連市町

八千代市、佐倉市、成田市、四街道市、八街市、印西市、白井市、酒々井町、富里市、千葉市、船橋市、鎌ヶ谷市及び習志野市の12市1町。

- ・ 排 水 面 積           27,391.4 ha
- ・ 計画処理人口       1,406,200人
- ・ 計画処理水量       819.25千m<sup>3</sup>/日（日最大）
- ・ 排 除 方 法           分流式
- ・ 計画管渠延長       223.9 km（放流幹線等を含む）
- ・ 処 理 場               花見川終末処理場、花見川第二終末処理場
- ・ 中継ポンプ場       八千代ポンプ場ほか10か所
- ・ 事 業 費               3,870 億円
- ・ 供 用 開 始           昭和49年4月
- ・ 維持管理費  
流域関係市町が、各汚水排水量に応じて千葉県へ負担金として納付  
1 m<sup>3</sup>当たり55円

(6) 下水道使用料（1月につき）

使用料の額は、次の表に定める額に消費税等相当額を加えた額とする。

（令和元年10月1日改定）

用途	料金 基本料金	従量料金	
		排除汚水量	料金（1 m <sup>3</sup> につき）
一般用	570円	10 m <sup>3</sup> まで	32円
		10 m <sup>3</sup> を超え20 m <sup>3</sup> まで	102円
		20 m <sup>3</sup> を超え30 m <sup>3</sup> まで	133円
		30 m <sup>3</sup> を超え50 m <sup>3</sup> まで	182円
		50 m <sup>3</sup> を超え100 m <sup>3</sup> まで	246円
		100 m <sup>3</sup> を超えるとき	317円
浴場営業用	1 m <sup>3</sup> につき		12円

(7) 手数料

（平成26年4月1日改定）

手数料の種別	内容
計画確認	1件につき1,500円
排水設備等工事検査	1件につき3,000円
指定排水設備工事業者の認定申請	1件につき20,000円（更新にあつては、10,000円）

(8) 施設の概要

	所在地	敷地面積	供用開始年月日	揚水能力
村上第2汚水中継ポンプ場	八千代市村上南3-10-1	2,981.7 m <sup>2</sup>	昭和51年4月	12.1 m <sup>3</sup> /min/台
北部汚水中継ポンプ場	八千代市米本1359-3	2,946.8 m <sup>2</sup>	平成5年4月1日	6.9 m <sup>3</sup> /min/台

(9) 下水道事業受益者負担金

負担金	八千代負担区 1 m <sup>2</sup> 当たり 179円 村上負担区 " 240円 その他 " 308円
賦課時期	当該年度の事業施工予定区域に対して、賦課対象区域公告後に賦課
納入方法	3年分割 年4回

(10) 水洗便所改造資金貸付制度

下水道法の規定による処理区域内において、既設の便所を水洗便所に改造する者及び同法の規定による排水設備を設置する者に対して資金の貸し付けを行うため、昭和50年度に制度化しました。

- ・ 貸付額及び償還  
1くみ取り口につき30万円以内、36か月償還
- ・ 利子  
無利子
- ・ 借受人の資格  
市内に住所を有し、市税、下水道事業受益者負担金、下水道使用料の滞納がなく、1名の連帯保証人を有する者。
- ・ 連帯保証人の資格  
市内に住所を有し、独立して生計を営んでいる者。