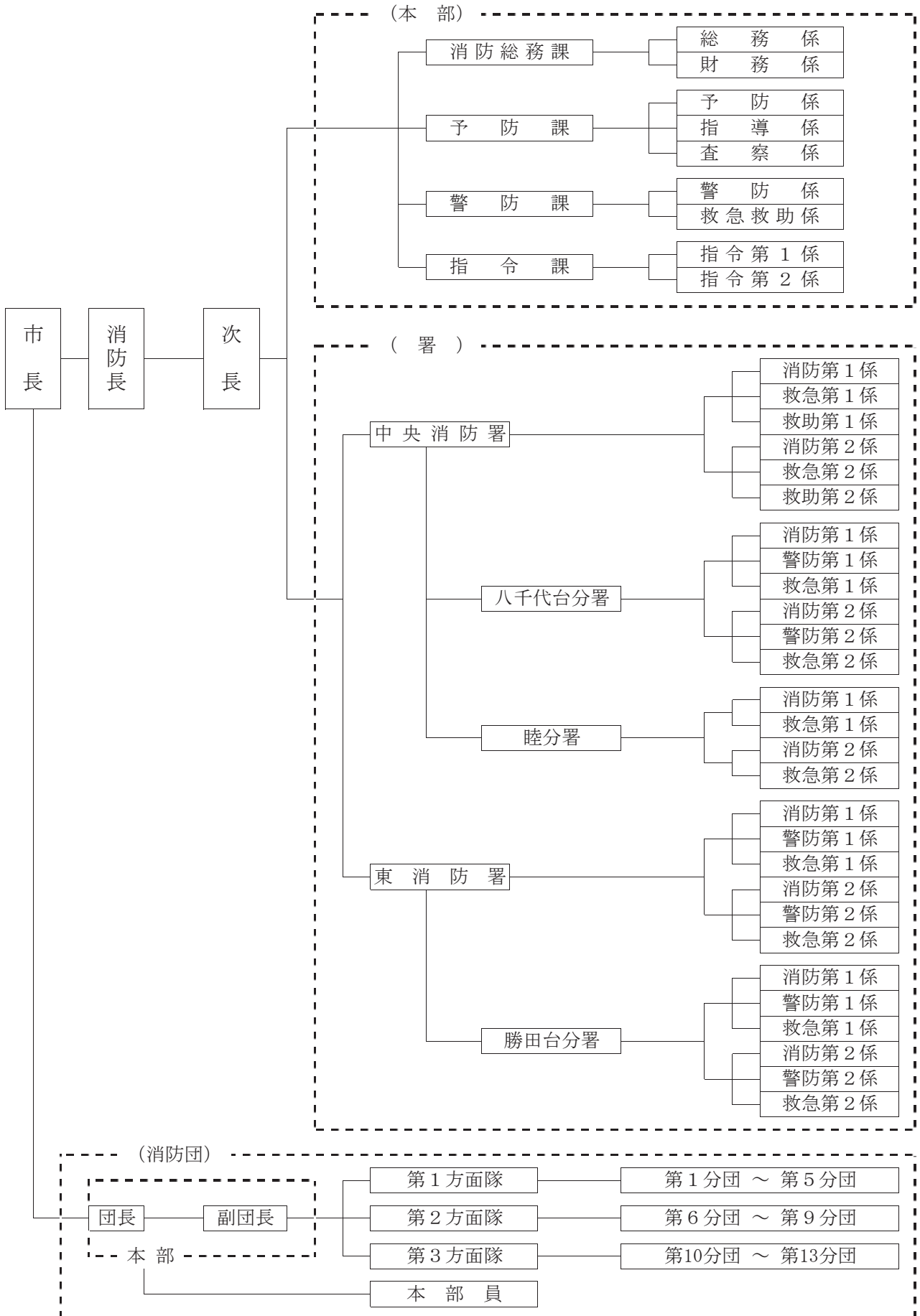


# 第13章 消 防 本 部

1. 消防組織
2. 所属別職員数
3. 消防本部・消防署車両配置状況
4. 火災・救急・救助状況
5. 予防業務
6. 消防団

# 1. 消防組織



## 2. 所属別職員数

平成28年4月1日現在（単位：人）

階級 区分		消 正	防 監	消防監	消 防 司令長	消 防 司令	消 防 司令補	消 防 士 長	消 防 副士長	消防士	計
		定 数									
実 数		1	4	10	67 (1)	52 (2)	28			48 (1)	210 (4)
消 防 本 部	消 防 長	1									1
	次 長		1								1
	消 防 総 務 課		1	1	4 (1)	3				1 (1)	10 (2)
	予 防 課			2	5	4 (1)	1			2	14 (1)
	警 防 課			1	4	2 (1)	1				8 (1)
	指 令 課			1	6	4	2				13
	計	1	2	5	19 (1)	13 (2)	4			3 (1)	47 (4)
消 防 署	中 央 消 防 署		1	5	12	13	8			19	58
	東 消 防 署		1		10	4	5			9	29
	八 千 代 台 分 署				10	10	3			5	28
	睦 分 署				6	4	5			5	20
	勝 田 台 分 署				10	8	3			7	28
	計		2	5	48	39	24			45	163

( )内は女性職員の内数

### 3. 消防本部・消防署車両配置状況

平成28年4月1日現在

車種	所属別 消防本部	消防署					合計
		中央消防署	東消防署	八千代台分署	睦分署	勝田台分署	
普通消防ポンプ自動車		1	1	1		1	4
非常用普通消防ポンプ自動車					1		1
水槽付消防ポンプ自動車		1		1	1	1	4
化学消防ポンプ自動車			1				1
はしご付消防自動車		1	1			1	3
小型動力ポンプ付水槽車		1					1
救助工作車		1					1
救急車		2	1	1	1	1	6
指揮車	1	1					2
原因調査車		1					1
広報車	1						1
資機材搬送車		1	1				2
隊員輸送車	1						1
事務連絡車	3						3
乗用車	1						1
合計	7	10	5	3	3	4	32

## 4. 火災・救急・救助状況

### (1) 火災発生状況

区 分		年		増 減	
		27	26		
火 災 件 数	建 物	32	25	7	
	そ の 外	18	21	△ 3	
	計	50	46	4	
焼 損 棟 数		35	25	10	
罹 災 世 帯 数		24	20	4	
罹 災 者 数		68	40	28	
死 傷 者 数	死 亡	3	4	△ 1	
	負 傷	4	4	0	
焼 損 面 積	建 物 (㎡)	床 面 積	719	172	547
		表 面 積	10	20	△ 10
	林 野 (a)	0	0	0	
損 害 見 積 額 (千円)	建 物		213,628	38,311	175,317
	そ の 外		1,585	732	853
	計		215,213	39,043	176,170

(2) 原因別火災件数

区分 年	たばこ	かまど	かまど	風呂	炉	焼却炉	ストーブ	こたつ	ボイラー	煙突・煙道	排気管	電気機器	電気装置	電灯・電話等配線	内燃機関	配線器具	火あそび	マッチ・ライター	たき火	溶接機・切断機	灯	衝突の火花	取入れ	放火の疑い	その他	不明・調査中	計	
	26	8	6	1									1				1	3	1	5	1				9	5	3	2
27	3	8					3				2	1		4		6	1							3	7	5	50	

(3) 救急活動状況

平成27年

事故種別 区分	火災	自然災害	水難	交通	労働災害	運動競技	一般負傷	加害	自損行為	急病	その他	計
出場件数	41	1	3	636	64	45	1,170	63	81	5,349	1,121	8,574
搬送人員	3	1	2	620	61	49	1,045	44	60	4,850	951	7,686

(4) 救助活動状況

平成27年

事故種別 区分	火災	交通事故	水難事故	機械による事故	建物等による事故	風水害等自然災害	その他の事故	合計
出場件数	3	18	3	3	32		21	80
救助人員	1	9	2	1	20		4	37

## 5. 予 防 業 務

### (1) 消防訓練受理件数

平成27年度

届出件数	訓 練 等 の 種 別			
	避 難 訓 練	通 報 訓 練	消 火 訓 練	防火映画会等
707件	676回	519回	553回	62回

### (2) 消防用設備等設置届受理件数

平成27年度

種 類	区 分	件 数
消 火 設 備	消 火 器	85
	屋 内 消 火 栓 設 備	14
	ス プ リ ン ク ラ ー 設 備	18
	水 噴 霧 消 火 設 備	
	泡 消 火 設 備	
	不 活 性 ガ ス 消 火 設 備	
	ハ ロ ゲ ン 化 物 消 火 設 備	1
	粉 末 消 火 設 備	4
	屋 外 消 火 栓 設 備	2
	動 力 消 防 ポ ン プ 設 備	1
警 報 設 備	自 動 火 災 報 知 設 備	111
	ガ ス 漏 れ 火 災 警 報 設 備	
	漏 電 火 災 警 報 器	1
	消 防 機 関 へ 通 報 す る 火 災 報 知 設 備	7
	非 常 警 報 設 備	36
避 難 設 備	避 難 器 具	24
	誘 導 灯	91
消 防 用 水	消 防 用 水	1
消 火 活 動 上 必 要 な 施 設	排 煙 設 備	
	連 結 散 水 設 備	
	連 結 送 水 管	4
	非 常 コ ン セ ン ト 設 備	1
	無 線 通 信 補 助 設 備	2
計		403

## 6. 消 防 団

### (1) 消防団区域

区 分		区 域
本 部		八千代市全域
第 1 方 面 隊	方 面 隊	第1分団から第5分団までの区域
	第 1 分 団	大和田、萱田町及び村上の一部
	第 2 分 団	萱田及びゆりのき台
	第 3 分 団	大和田新田、緑が丘及び萱田町の一部
	第 4 分 団	八千代台東、八千代台南、八千代台北及び八千代台西
	第 5 分 団	高津、高津東及び八千代台北の一部
第 2 方 面 隊	方 面 隊	第6分団から第9分団までの区域
	第 6 分 団	桑納、麦丸、島田及び大和田新田の一部
	第 7 分 団	吉橋及び尾崎
	第 8 分 団	桑橋、島田台、小池、真木野、神久保及び大学町
	第 9 分 団	平戸、佐山及び大学町の一部
第 3 方 面 隊	方 面 隊	第10分団から第13分団までの区域
	第 1 0 分 団	米本、上高野及び下高野
	第 1 1 分 団	村上及び村上南の一部
	第 1 2 分 団	下市場、勝田台北、勝田台、勝田台南、村上南、勝田、上高野の一部及び村上の一部
	第 1 3 分 団	保品、神野、堀の内及び米本の一部



## (2) 階級別消防団員数及び設備機械配置状況

平成28年4月1日現在

区 分	本部	第1方面隊					第2方面隊					第3方面隊					計	
		方面隊	第1分団	第2分団	第3分団	第4分団	第5分団	方面隊	第6分団	第7分団	第8分団	第9分団	方面隊	第10分団	第11分団	第12分団		第13分団
定 員	30	2	21	21	21	21	21	2	21	21	21	21	2	21	21	21	21	309
実 数	29	2	20	20	21	18	21	2	19	20	21	17	2	21	21	21	21	296
団 長	1																	1
副 団 長	副 団 長	3																3
	方 面 隊 長		1					1					1					3
分 団 長	方 面 副 隊 長		1					1					1					3
	分 団 長	1		1	1	1	1		1	1	1	1		1	1	1	1	14
部 長	1		1	1	1	1	1		1	1	1	1		1	1	1	1	14
班 長	2		2	2	2	2	2		2	2	2	2		2	2	2	2	28
団 員	21		16	16	17	14	17		15	16	17	13		17	17	17	17	230
設 備	普 通 消 防 ポ ン プ 車 自 動 車		1	1	1	1				1	1			1		1	1	9
	小 型 動 力 ポ ン プ 車 付 積 載						1		1			1			1			4
施 設	車 庫		1	1	1	1	1		1	1	1	1		1	1	1	1	13
	ホ ー ス 乾 燥 塔					1	1			1							1	4