

令和元年度版

# 青少年対策の概要

令和元年6月

八千代市

# — 目 次 —

<b>I 市勢概要</b> .....	<b>1</b>
1. 市の面積・位置.....	1
2. 人 口.....	1
3. 世帯数.....	1
4. 平成 30 年度決算.....	1
5. 青少年人口（0 歳～39 歳）の推移.....	1
6. 年齢別青少年人口（5 歳階級別）の推移.....	2
7. 1 世帯当りの世帯構成員の推移.....	2
8. 青少年就業者数.....	2
<b>II 青少年対策の概要</b> .....	<b>3</b>
1. 総合計画における青少年対策.....	3
(1) 目 的.....	3
(2) 方 針.....	3
(3) 留意点.....	3
2. 八千代市青少年対策体系図（第 4 次総合計画後期基本計画施策体系）.....	4
3. 八千代市青少年対策行政機構図.....	5
4. 八千代市青少年対策推進体制.....	6
<b>III 青少年対策事業の概要</b> .....	<b>7</b>
1. 青少年健全育成支援体制の整備.....	7
(1) 組織体制の充実.....	7
① 青少年関係機関の充実.....	7
② ボランティア組織等の充実.....	7
(2) 地域力の強化.....	9
① 青少年団体指導者の養成.....	9
② 青少年育成団体活動事業の支援.....	10
③ 地域活動の推進.....	11
(3) 青少年活動の場の提供.....	12
① 青少年育成施設.....	12
② 都市公園等.....	12
③ スポーツ施設.....	13
④ 生涯学習関係施設.....	14
⑤ 学校教育施設.....	16
2. 青少年の自立支援体制の推進.....	17
(1) 地域社会活動への参加の促進.....	17
① 成人教育の推進.....	17
② 情報の提供及び広報活動の促進.....	18
(2) 非行防止対策・自立支援の推進.....	19
① 非行防止対策活動の推進.....	19
② 自立支援事業の推進.....	22
3. 青少年健全育成事業の推進.....	26
(1) 社会環境の健全化の推進.....	26
① 健全な社会環境づくりの推進.....	26
② 有害環境の浄化活動の推進.....	26
③ 家庭環境づくりの推進.....	27
④ 安全環境対策の推進.....	28
⑤ 子育て環境づくりの整備・充実.....	29
(2) 青少年による自主活動の推進.....	31

① 「八千代市子ども憲章」の推進 .....	31
② 青少年の交流事業の推進 .....	32
③ 青少年の自主活動の促進 .....	33

**【資料】**

子ども110番の家プレート図 .....	45
八千代市子ども憲章 .....	46
八千代市青少年問題協議会条例 .....	47
八千代市青少年対策担当者会議設置要綱 .....	49
八千代市青少年対策体系図 .....	51

# I 市勢概要

## 1. 市の面積・位置

- ◇面積 51.39 平方キロメートル
- ◇東経 140 度 3 分～140 度 9 分
- ◇北緯 35 度 43 分～35 度 47 分
- ◇東西約 8.1 キロメートル
- ◇南北約 10.2 キロメートル
- ◇標高 5 メートル～30 メートル

## 2. 人口

198,965 人（平成 31 年 3 月末現在）

## 3. 世帯数

88,950 世帯（平成 31 年 3 月末現在）

## 4. 平成 30 年度決算

一般会計…約 549 億円

## 5. 青少年人口（0 歳～39 歳）の推移

	総人口 (人)	世帯数 (世帯)	青少年人口 (人)	青少年人口 男女別 (人)	青少年人口 割合 (%)
平成 20 年	184,809	75,707	90,203	男 45,820 女 44,383	48.8
平成 25 年	192,951	81,930	84,859	男 42,903 女 41,953	44.0
平成 30 年	197,723	87,466	80,520	男 40,839 女 39,681	40.7
平成 31 年	198,965	88,950	80,096	男 40,621 女 39,475	40.3

（各年 3 月末現在）

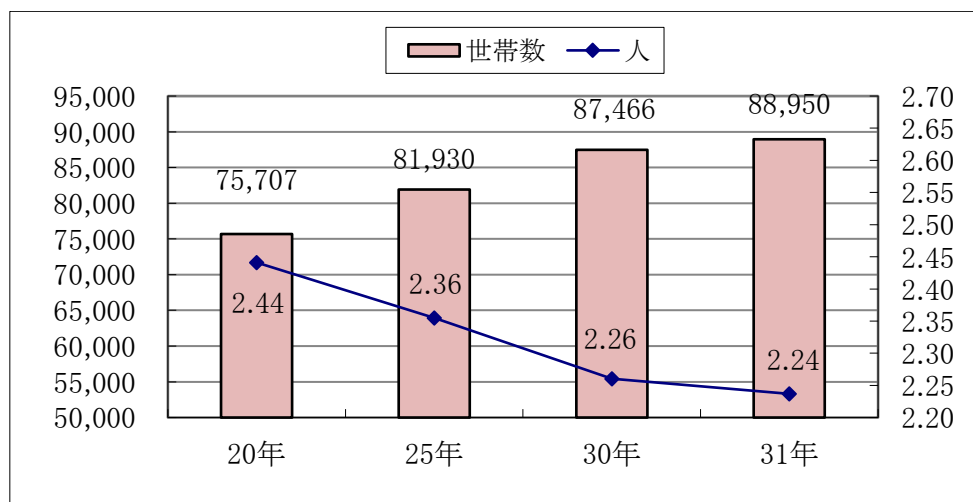
- ※ 平成 22 年 4 月 1 日施行の子ども・若者育成支援推進法により青少年の対象年齢が 30 歳代を含むとされた。
- ※ 平成 24 年以後の数値は外国人を含み、平成 23 年以前の数値は外国人を含まない

## 6. 年齢別青少年人口（5歳階級別）の推移

年 年齢別	平成 20 年		平成 25 年		平成 30 年		平成 31 年	
	人口 (人)	割合 (%)	人口 (人)	割合 (%)	人口 (人)	割合 (%)	人口 (人)	割合 (%)
0～4	9,393	10.4	8,796	10.4	8,063	10.0	7,993	10.0
5～9	10,012	11.0	9,595	11.3	8,939	11.1	8,753	10.9
10～14	9,163	10.2	10,031	11.8	9,621	11.9	9,493	11.8
15～19	7,994	8.9	9,262	10.9	10,178	12.6	10,090	12.6
20～24	9,203	10.2	8,918	10.5	10,026	12.5	10,508	13.1
25～29	11,458	12.7	10,057	11.9	9,645	12.0	9,758	12.2
30～34	15,303	17.0	12,303	14.5	11,092	13.8	10,952	13.7
35～39	17,677	19.6	15,897	18.7	12,956	16.1	12,549	15.7
計	90,203	100.0	84,859	100.0	80,520	100.0	80,096	100.0

(各年 3 月末現在)

## 7. 1 世帯当りの世帯構成員の推移



(各年 3 月末現在)

## 8. 青少年就業者数

青少年就業者数 (人)					
15 歳～19 歳	20 歳～24 歳	25 歳～29 歳	30 歳～34 歳	35 歳～39 歳	計
1,354	5,212	6,436	7,423	9,244	29,669

(平成 27 年国勢調査資料)

## Ⅱ 青少年対策の概要

### 1. 総合計画における青少年対策

#### (1) 目的

八千代市の次代を担う青少年が、国際的視野と豊かな情操を培い、自主性と社会性を備え、健康で明るく心身ともに健やかに成長することは、市民すべての願いです。そこで、これらの願いを達成するために「快適な生活環境とやすらぎに満ちた都市 八千代」を目指しながら、計画的・総合的に施策を実施することを目的とします。

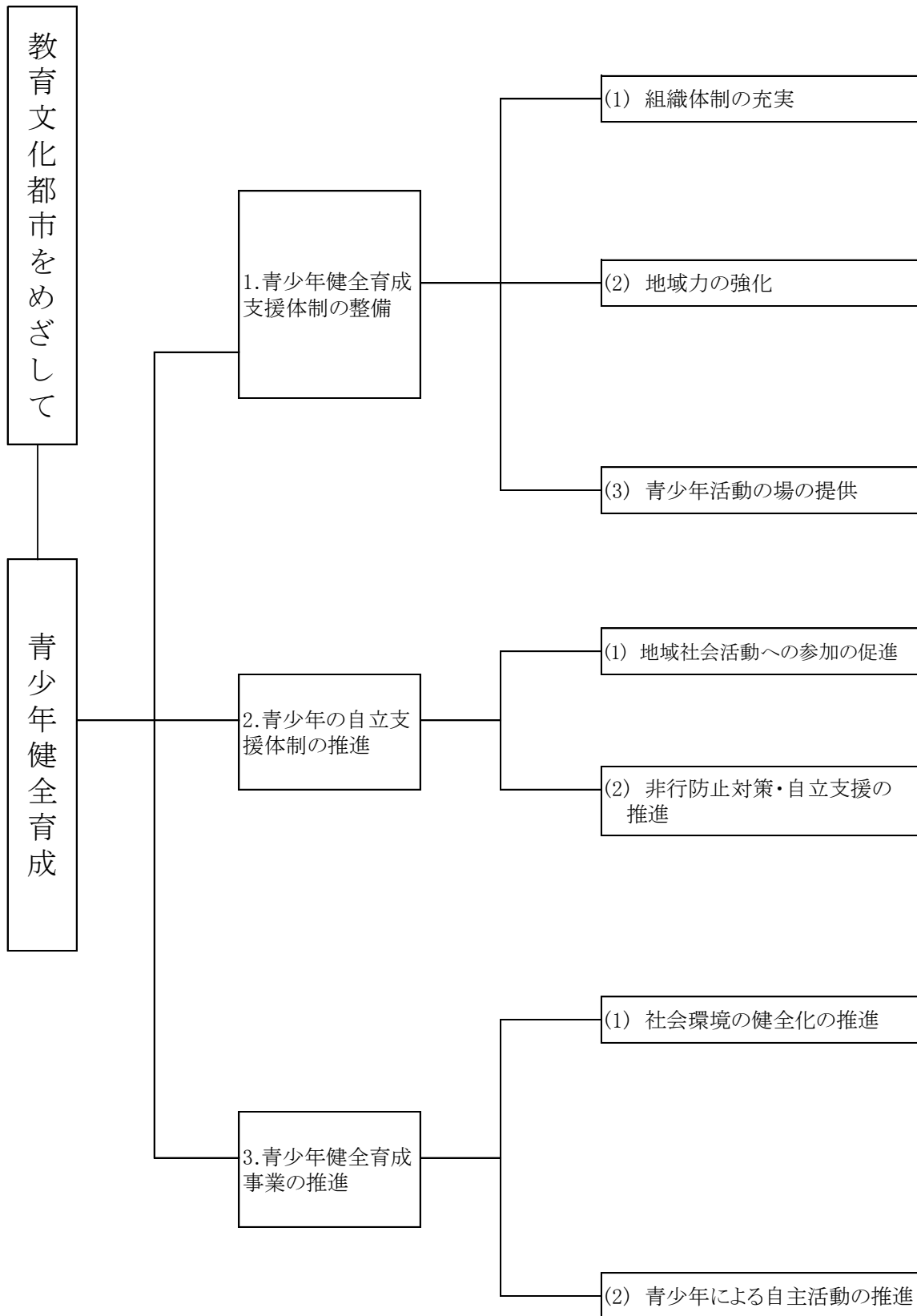
#### (2) 方針

青少年の健全育成は、関係機関・団体はもとより、地域住民の参加のもとに、青少年を正しく理解し、適切に指導することにより、青少年自らが自己目的を実現するために積極的に社会参加し、自立した人間として必要な判断力、実行力及び豊かな感性を身につけるようにするため、家庭、学校、関係機関等並びに地域住民との連携を図りながら、「青少年健全育成支援体制の整備」「青少年の自立支援体制の推進」「青少年健全育成事業の推進」を3つの柱として事業を展開し推進していきます。

#### (3) 留意点

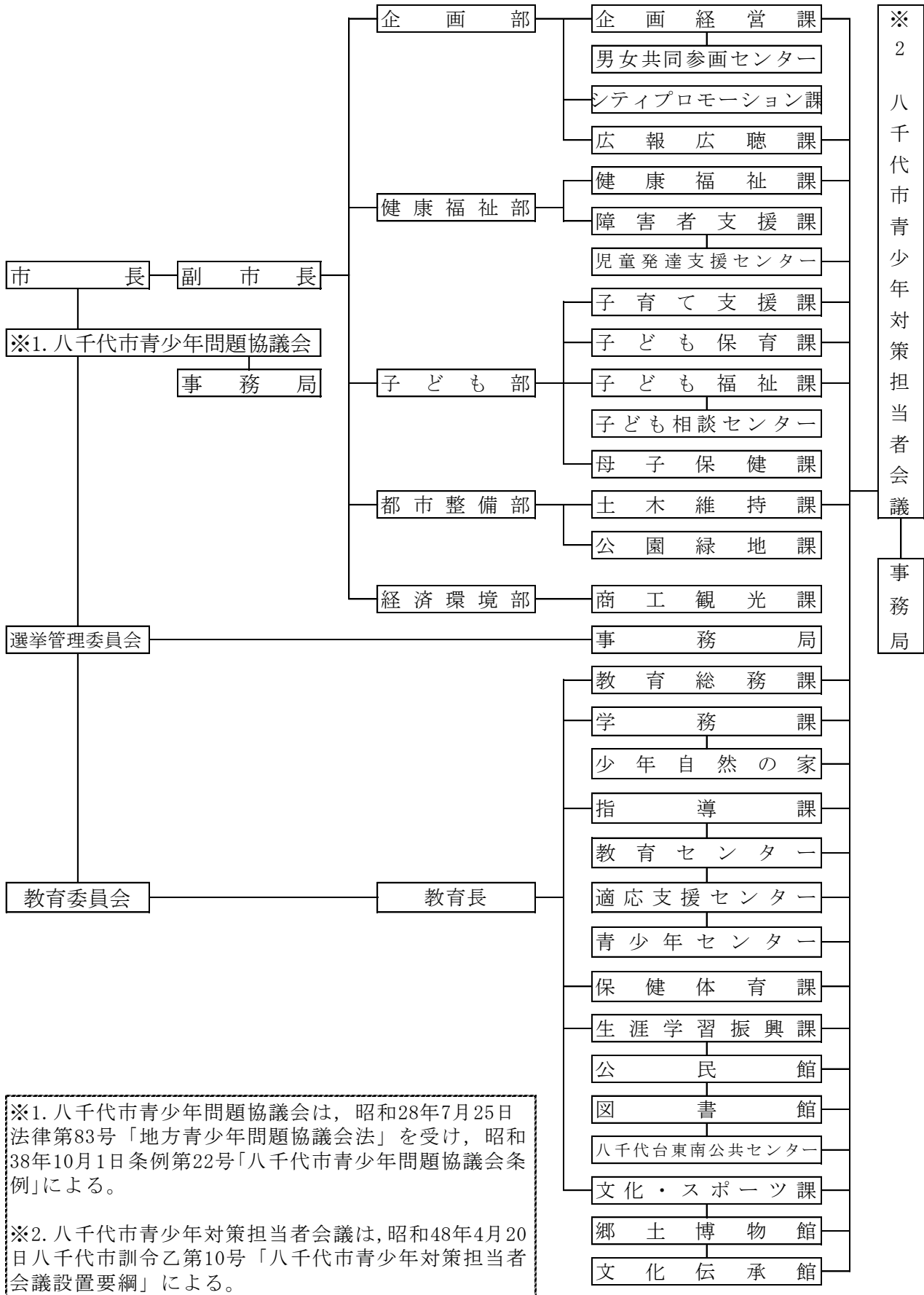
- ①計画の実施にあたっては、各部門の特性を活かしながら、それぞれの専門分野から効果的な事業推進が図れるよう努めるものとします。
- ②各事業の主管課は、実施にあたり関係各課、機関及び団体と緊密な連携をとり、青少年対策の総合性の確保に努めるものとします。

## 2. 八千代市青少年対策体系図（第4次総合計画後期基本計画施策体系）



※詳細は八千代市青少年対策体系図（詳細）P51 を参照

### 3 八千代市青少年対策行政機構図



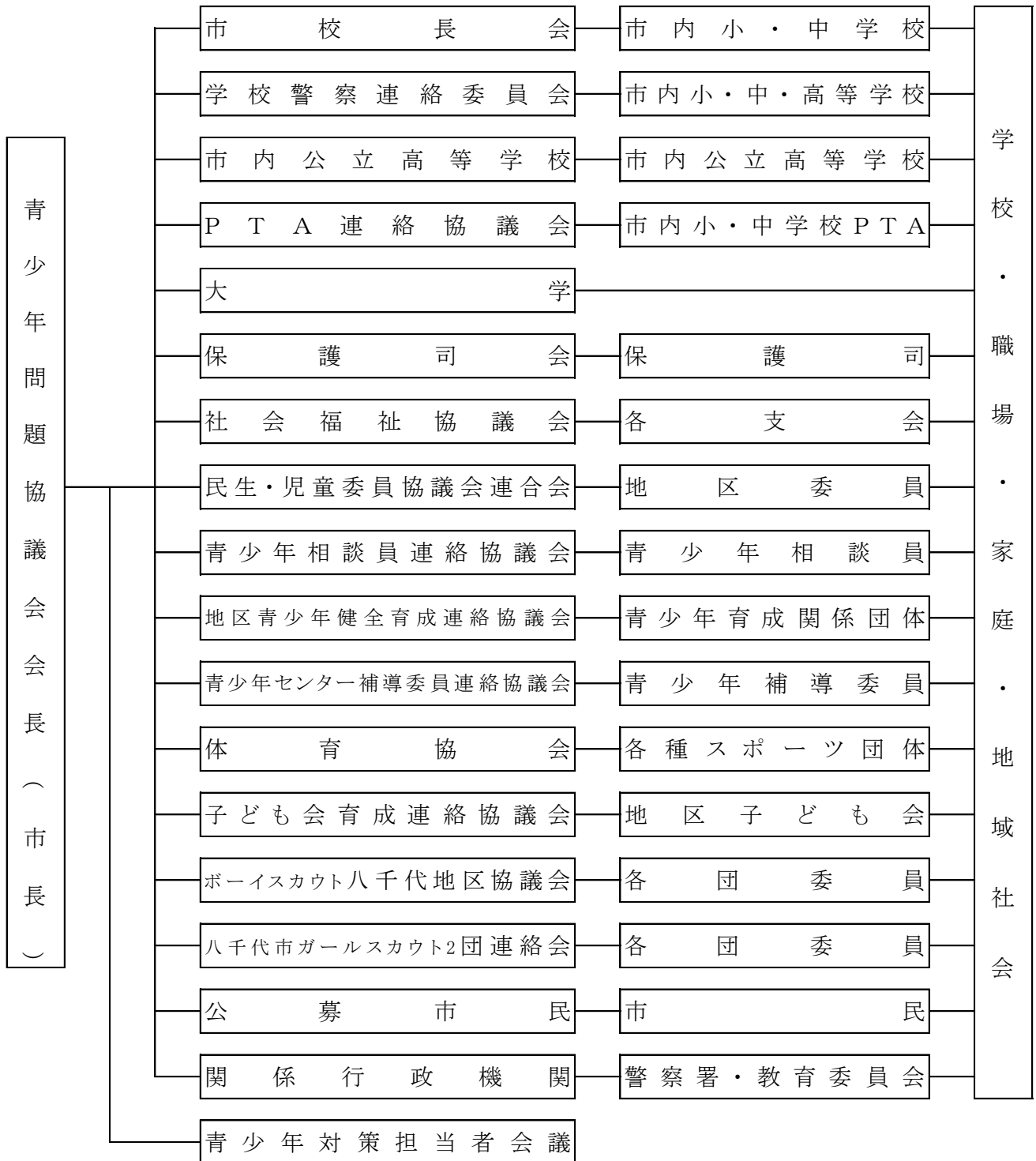
※1. 八千代市青少年問題協議会は、昭和28年7月25日法律第83号「地方青少年問題協議会法」を受け、昭和38年10月1日条例第22号「八千代市青少年問題協議会条例」による。

※2. 八千代市青少年対策担当者会議は、昭和48年4月20日八千代市訓令乙第10号「八千代市青少年対策担当者会議設置要綱」による。

平成31年4月1日現在



#### 4. 八千代市青少年対策推進体制



### Ⅲ 青少年対策事業の概要

#### 1. 青少年健全育成支援体制の整備

青少年の育成活動を活発にするためには、行政機関、民間団体を問わず推進体制の整備充実が大切です。また、これらの組織間の相互の有機的な連携があつてこそ効果を発揮するものです。

したがって、今後においても青少年問題協議会を軸とする組織体制の充実や地域活動の強化を図るため、青少年育成団体活動への支援の必要性があります。また、活動の場となる青少年育成施設においても、心身ともに健全な発展を図る上で、施設の果たす役割の重要性から、「学びの場」「話し合いの場」「いこいの場」そして「仲間づくりの場」として欠くことのできない施設の整備・充実に努め、青少年健全育成の支援体制の推進を図ります。

#### (1) 組織体制の充実

青少年問題協議会を中心に家庭や学校・地域・関係機関などと連携を深めながら、指導・育成体制の充実を図ります。また、ボランティア組織団体等の活動の支援に努めます。

##### ① 青少年関係機関の充実

###### ア 八千代市青少年問題協議会の開催

地方青少年問題協議会法（昭和 28 年施行）を受け、昭和 38 年に市長の附属機関として設置されました。青少年健全育成を進める上での問題点や青少年の指導・育成・保護に関する総合的な施策の樹立について調査審議し、関係機関、団体相互の意見具申などを行う機関です。

平成 30 年度は 10 月に会議を開催し、八千代市の青少年健全育成に関する事業報告や、関係団体の代表者による活発な情報交換が行われました。【生涯学習振興課】

###### 1) 「青少年対策の概要」の発行

青少年健全育成事業の相互理解を図るため、「青少年対策の概要」を毎年度発行し、青少年関係機関等に配布しています。【生涯学習振興課】

##### ② ボランティア組織等の充実

###### ア 青少年相談員活動の推進

青少年相談員は、子どもたちの健全育成を目的としたボランティアです。主に小学生を対象としたイベントを企画・運営し、一緒になって遊んでくれる、子どもたちの良き理解者です。平成 30 年 4 月 1 日現在、110 人の方が県知事と市長から委嘱され活動しています。【生涯学習振興課】

《平成 30 年度の主な事業》

###### ◇夏休み宿泊キャンプ

船橋市立大神保青少年キャンプ場を会場にして、炊事・レクリエーションなどの体験を通じ、33 名の子どもを含む計 123 名が交流しました。

###### ◇みんなで運動会

八千代市総合グラウンドを会場に、赤組と青組の 2 チームに分かれ、玉入れ・ジャンボバトンリレー・キャタピラレース・障害物レース・二色リレーの 5 種目を競い合いました。小学生 49 名を含む計 135 名が参加しました。

◇ジュニアトライアル

市内在住の小学生で3人1組のグループで83チーム245人が参加し、魚釣り、缶つみ、ダーツ、ペットコロコロ、雑巾リレー（団体競技）の5つの種目を競い合いました。

◇葛南地区青少年のつどい大会

葛南地域の船橋・市川・習志野・浦安・八千代の5市の青少年相談員と子どもたちを対象に、習志野市役所を会場にして、日本大学生産工学部の教授を招き、「小学校では学べない体験学習」というテーマを基に、「身近な人工知能」及び「おもしろ化学実験」というワークショップが開催されました。

◇校区活動

各小学校区で行われたバザーや夏のイベント等の行事に参加・協力しました。

◇広報活動

広報誌「青少年やちよ」を発行し、市立小学校の全児童等に配布しました。  
また、市ホームページの中の相談員のページを更新し、活動の紹介をしました。

## イ 青少年指導員活動の推進

八千代市青少年指導員は、八千代市独自の制度で、昭和52年4月からスタートしました。任期は3年で、青少年の育成に熱心で、有志活動をしている人等が、市長から委嘱されます。青少年の生活、環境等の実態把握に努め、青少年の問題について必要な助言及び指導等の役割のもと、スポーツ・文化・生活指導において、自らの特技、技能を生かし、青少年の指導育成に当たっています。平成30年4月1日現在199人、延べ222人が活動しています。

**【生涯学習振興課】**

◇青少年指導員地区別・指導部門別人数（人）

地区名	スポーツ	文化	生活	計
大和田	24	1	6	31
睦	9	1	11	21
阿蘇	4	0	0	4
村上	11	2	2	15
米本	8	0	15	23
八千代台西北	23	0	0	23
八千代台東南	10	2	3	15
勝田台	5	17	20	42
高津・緑が丘	13	9	15	37
萱田・ゆりのき台	5	3	3	11
計	112	35	75	222

※平成30年4月1日現在（複数分野を指導する人を含む）

## ウ 人材活用の促進（ふれあい教室の実施）

ボランティアの方が、これまでの人生で得てきた知識や技術を、地域の人々（特に幼児や児童、生徒などの若い世代）に伝えると共に、心のふれあいを図りながら地域住民の教養を高めていく事業です。（平成30年度登録種目は7種目）生涯学習振興課ではボランティアと受講を希望する組織との橋渡しを行います。

**【生涯学習振興課】**

◇平成 30 年度実績件数（件）

種目	実施先							計
	保育園	幼稚園	小学校	中学校	学童 保育所	その他		
囲碁	0	0	0	1	0	3	4	
紙工芸	0	0	15	1	4	1	21	
菊づくり	0	0	1	0	0	0	1	
折り紙	12	0	27	0	3	1	43	
長寿会交流（昔の遊び）	15	1	24	0	3	6	49	
わら工芸	0	0	4	1	0	1	6	
日本の伝統文化と江戸しぐさ	0	0	3	0	0	0	3	
合計	27	1	74	3	10	12	127	

## （２）地域力の強化

指導者として必要な知識・技術を取得できる講習会等を実施するなど、地域の指導者の育成や関係団体の活動を支援します。

### ① 青少年団体指導者の養成

#### ア 青少年団体指導者養成講座「友・遊・カレッジ」の開催

子ども達を対象とする行事等が地域で増えつつあり、活動の際に指導する人たちの役割が重要になっています。そのため青少年育成活動に初めて関わろうとする人達に対して、基礎的な知識や技術を身につけ、地域社会活動における指導者としての力を発揮していただくことを目的とした養成講座を開催しています。平成 30 年度は、年間 5 回で修了とする講座を開催し、6 名に修了書を発行しました。また、第 1 回目の合同講演会には、年間の受講者と合わせて 33 名が参加しました。

**【生涯学習振興課】**

◇平成 30 年度 「友・遊・カレッジ」実施内容

回数	日時	講習内容		備考
		午前	午後	
1	6/23(土)	子どもたちが抱える悩みに気付き、解決のヒントを導く方法について講師と共に考える（講演会）	オリエンテーション&講義 安全管理について①	総合生涯学習 プラザ多目的 ホール
2	7/21(土)	青少年育成活動における野外での遊びとキャンプ技術を習得しよう①	青少年育成活動における野外での遊びとキャンプ技術を習得しよう②	ガキ大将の森 キャンプ場
3	9/15(土)	安全管理について② 心肺蘇生法（AED） ※消防本部認定カードを発行	安全管理について③ 応急手当の方法 （止血や骨折時の対処法）	教育委員会庁 舎内会議室
4	10/20(土)	指導者のコミュニケーション力① “ホスピタリティ”について学ぶ	指導者のコミュニケーション力 ②“アイスブレイキング”などの 技術を学ぶ	教育委員会庁 舎内会議室
5	11/17(土)	地域で行われている青少年育成活動の紹介と市が実施している事業などを説明	全体のまとめ 閉講式	教育委員会庁 舎内会議室

## ② 青少年育成団体活動事業の支援

### ア 社会教育関係団体活動の支援

社会教育活動等の事業を実施する団体に対し、協力や助成をするなどの支援をしています。

【生涯学習振興課】

◇社会教育関係団体の現況（生涯学習振興課所管団体）

団体名	会員数（人）	団体数
八千代市子ども会育成連絡協議会	927	20
ボーイスカウト八千代地区協議会	229	4
八千代市ガールスカウト2団連絡会	28	2
八千代市青年フォーラム	23	1

（平成31年3月末現在）

### イ 地区青少年健全育成連絡協議会事業の支援

この協議会は、地域住民主体の青少年健全育成を推進するための地区組織で、主として地区内の団体間における連絡調整、会報の発行、非行防止パトロール等の活動を行っています。昭和50年度の青少年問題協議会の具申を受け、昭和52年度に発足したもので、現在10地区に設置されています。委員は地区内の民生児童委員、社会教育委員、自治会長、学校長、PTA会長、青少年相談員等で構成されています。

【生涯学習振興課】

### ウ 少年少女交歓会の支援

昭和54年の国際児童年を記念して開始された少年少女団体交歓会は、平成6年度から名称を「少年少女交歓会」と改め、団体に所属していない子どもたちへ広く呼びかけるとともに、社会教育関係団体の子どもたちも一般参加の子どもたちも相互に交流を図ることにより理解と親睦を深め、より豊かな友情を結び、明日の住みよい八千代を築こうとする連帯意識を盛り上げるとともに、団体活動の発展に寄与することを目的としており、この活動に対して支援をしています。平成30年4月22日（日）村上緑地公園において、第40回目を開催し、548人の参加がありました。

【生涯学習振興課】

### エ ブロンズ像友好鉏路市・八千代市少年少女交歓大会の支援

村上橋にブロンズ像を設置する際、鉏路市の幣舞橋ブロンズ像設置市民運動を参考としたことがきっかけで、昭和57年度から交流が始まりました。

平成24年度から隔年開催となり、平成30年度は八千代市を会場とし、少年サッカー・少年野球・ミニバスケットボールの交歓試合を通して、両市の青少年の交流を推進しました。

開催日：平成30年10月8日（月・体育の日）

会場：八千代総合運動公園野球場・八千代市市民体育館・八千代市総合グラウンド

人数：野球 14人／サッカー 15人／ミニバスケット 男子15人 女子15人

※八千代市の選抜選手の人数のみ

【生涯学習振興課】

### ③ 地域活動の推進

#### ア 青少年学校外活動支援事業実行委員会の支援

平成 14 年 4 月からの「完全学校週 5 日制」実施を契機に、地域の特色を生かした青少年の学校外活動の実施を市内 10 地区の青少年健全育成連絡協議会に呼びかけたところ、各地区で実行委員会が立ち上がり、地域の方々の手による青少年の体験活動や異年齢交流活動が展開されています。

地域全体での活動を推進するため、対象となる児童・生徒に配布するチラシ用紙の購入や印刷機等の利用の提供をしています。また、活動に必要な物品の購入や遊具類の貸出しを行うなどの支援を行っています。各地区で活動している実行委員に対しては、参加者及び実行委員等の安全が図られるよう「様々な角度からの安全管理講習会」の開催や活動がさらに豊かになるよう「レクリエーションの実技」などの研修会を実施しています。

【生涯学習振興課】

#### ◇「青少年学校外活動支援事業」の活動参加状況

年度	実行委員会数	幼児～高校生 (人)	大人(人) ※実行委員含	合計(人)
28	12 団体 (内 3 団体休止中)	5,047	3,454	8,501
29	12 団体 (内 3 団体休止中)	4,568	3,105	7,673
30	13 団体 (内 3 団体休止中)	2,929	1,802	4,731

#### ◇各地区の実行委員会と平成 30 年度の主な活動

地区名	実行委員会名	対象校	回数	活動内容
大和田	すずかけっ子	大和田小 大和田中	4	ユニバーサルホッケー 段ボールキャンプ他
	わくわくワールド実行委員会	大和田西小	0	新体制整備中
	大南子ども達の応援団	大和田南小	0	新体制整備中
睦	睦コミュニティサークル	睦小・睦中	3	宿泊キャンプ、餅つき体験
阿蘇	阿蘇ケヤキの会	阿蘇小・阿蘇中	1	新川沿いハイキング、イチゴ狩り
村上	村上ふれんどパーク	地区内小・中 5 校	0	新体制整備中
米本	米本フレンドサークル	米本小・米本南小	7	夏休み教室、クラフト他
八千代台西北	西北ふれんど	八千代台小 八千代台西小	2	絵手紙、そば打ち、バス研修
八千代台東南	東南キラキラキッズ	八千代台東小他	1	夏祭り
勝田台	勝田台あそび隊実行委員会	勝田台地区小・中	2	夏祭り、ファミリーフェスタ、桜まつり他
高津・緑が丘	友遊ひろば 2	新木戸小・緑が丘小	6	昔遊び、映画会、正月遊び他
	みらいスマイルコミュニティーズ		7	緑が丘クラブプロジェクト、田植え体験、みどりコンサート
萱田・ゆりのき台	子ども達を明るく健やかに育てる会	萱田小・萱田南小 萱田中	7	ユニバーサルホッケー、お相撲さんとお餅つき他

### (3) 青少年活動の場の提供

青少年の活動の場であるスポーツ、レクリエーション、文化施設等の充実を図ります。

#### ① 青少年育成施設

##### ア 「ガキ大将の森」キャンプ場

野外での共同生活を通して家族や友情の絆を深め、また、少年リーダーとして指導力を身につけることを目的に昭和61年7月に設置されました。7月から10月までの開場期間を中心に毎年多くの少年関係団体や家族などに利用され、令和元年度で34年目を迎えます。木々に囲まれた約15,000平方メートルの敷地内には、きのこ型をした15棟の宿泊棟をはじめ、炊事場、トイレ、キャンプファイアールーム、管理棟などの施設があり、これら既存施設の維持を図りながら、たくさんの市民が利用できるよう施設の運営を行います。

28年度は1,849人、29年度は1,923人、30年度は1,746人が利用しました。

【生涯学習振興課】

◇平成30年度 「ガキ大将の森」キャンプ場利用の詳細

	利用件数 (件)	利用区分 (件)		利用者区分 (件)		利用者数 (人)	利用区分 (人)		利用者区分 (人)		キャビン 利用数 (棟)
		一時	宿泊	団体	個人		一時	宿泊	団体	個人	
7月	16	11	5	11	11	373	243	130	345	93	25
8月	18	4	14	6	5	267	173	94	223	28	22
9月	7	3	4	6	0	122	103	19	140	0	6
10月	6	5	1	5	1	228	178	50	121	3	2
期間外	19	13	6	33	0	756	567	189	1,021	0	26
合計	66	36	30	43	23	1,746	1,264	482	1,623	123	81
		66		66			1,746	1,746			

※「ガキ大将の森」キャンプ場の使用期間は、『八千代市「ガキ大将の森」キャンプ場の設置及び管理に関する条例施行規則 第2条』により7月1日から10月31日までとされており、また、特別の事情があると認められる場合は、それ以外の期間でも開場することができるとされています。

#### ② 都市公園等

##### ア 都市公園

公園は、都市を緑化し、都市公害を緩和するなど良好な都市環境を形成するほか、観賞・休憩・遊戯・スポーツや教養等のレクリエーションのためのオープンスペースと施設を有し、青少年の情操を高め、健康を増進する面で大きな役割を果たしています。

現在、都市公園等は、平成31年3月31日現在、市内に357か所（市民の森・児童遊園・樹木見本園等を含む）あり、面積約100ヘクタール、市民一人当たりの面積は約5.2平方メートルとなっています。

【公園緑地課】

◇平成31年3月31日現在の都市公園整備施設は次のとおりです。

\*八千代総合運動公園整備

現在、野球場、テニスコート、体育館、多目的広場、桜の広場、子供広場、冒険広場があります。

\*桑納川公園整備

現在、ソフトボール場、ゲートボール場があります。

\*その他の公園整備（上記2公園及び未公告公園含む）

・街区公園 …… 263 か所	・都市緑地 …… 63 か所	・近隣公園 …… 13 か所
・緑道 …… 8 か所	・地区公園 …… 1 か所	・児童遊園 …… 1 か所
・総合公園 …… 1 か所	・市民の森 …… 2 か所	・運動公園 …… 1 か所
・見本園 …… 1 か所	・その他 …… 3 か所	<u>計 357 か所</u>

## イ 運動広場

近年、子供・大人を問わず、スポーツを楽しむ市民が多くなっている半面、スポーツ広場の不足が各地で叫ばれ、特に都市部では広場の確保が難しく深刻な問題となっています。

このようなことから、平成30年度も地域住民の体育の向上及び福祉増進を図ることを目的として、概ね330平方メートル以上の面積を有する未利用地の民有地を地域住民の利用に供される場合に、維持管理する団体に対し賃借費、管理費の一部を補助しています。

【文化・スポーツ課】

◇補助対象団体数（平成30年度実績）

・少年野球場 …… 4 団体	・サッカー場 …… 3 団体
・ソフトボール場 …… 1 団体	・ちびっこ広場 …… 1 団体
・グラウンドゴルフ場 1 団体	・ゲートボール場 …… 2 団体

計 12 団体

## ③ スポーツ施設

市民スポーツの場として、各種大会及び様々な競技に場所を提供し、市民の健康増進に寄与しています。

【文化・スポーツ課】

### ア. 体育館

区 分	団体利用		個人利用 (人)	利用人数計
	団体数	人数		
八千代総合運動公園市民体育館	3,829	119,178	41,570	160,748
八千代台近隣公園小体育館	1,032	10,144	1,491	11,635
勝田台中央公園小体育館	2,583	31,516	2,210	33,726
計	7,444	160,838	45,271	206,109

### イ. 庭球場・野球場

区 分	庭球場	野球場		利用人数計
	利用人数	利用団体数	利用人数	
八千代総合運動公園	53,718	301	13,043	67,062
萱田地区公園	8,930	197	5,890	15,017
村上第一公園	19,172			82,079
計	81,820	498	18,933	101,251

### ウ. 八千代市総合グラウンド

区 分	団体利用		個人利用 (人)	利用人数計
	団体数	人数		
八千代市総合グラウンド	572	55,912	5,639	61,551



## ④ 生涯学習関係施設

### ア 公民館

公民館（大和田・阿蘇・高津・勝田台・八千代台・村上・睦・八千代台東南・緑が丘）では各種の講座を開催するとともに、家庭教育の向上をめざして、楽しくゆとりを持って子育てができるように、0歳児から未就学児童とその親を対象とした幼児学級を開催したり、小中学生や親子、保護者を対象とした講座を開催しています。

平成30年度は延べ184,976人の利用がありました。

【市内9公民館】

### イ 図書館

図書館（TRC八千代中央・大和田・八千代台・勝田台・緑が丘）では、読書を通じて幅広い知識を得るとともに豊かな人間性を育むための手助けとなることを目的に、資料の充実をはかり、青少年が読書に親しむ機会の提供や読書普及に努めています。

また、10代を対象にしたティーンズサービスの充実に向けて、図書館のホームページなどを活用し、青少年が読書に関する情報を得られる環境作りに努めています。

平成30年度は、年間292日開館し、1,157,525冊を貸出しました。

【市内5図書館】

### ウ オーエンス八千代市民ギャラリー

オーエンス八千代市民ギャラリーは、優れた芸術文化を身近に鑑賞・体験する機会を提供するため、常設展示室では、市が所有する美術品の展示を行うとともに、展示室等で指定管理者による講座等を行いました。平成30年度は年間307日の開館日数で、常設展示室25,888人、第1～4展示室は51,162人の入場者がありました。また、小学生を対象としたワークショップや放課後スクールなどの事業のうち、指定事業については72回開催し、参加人数は3,287人、同様に自主事業については1回開催し、参加人数は1,831人でした。

【文化・スポーツ課】

### エ 文化伝承館

体験学習や講座を通して、八千代に残る習慣・習俗等の伝承文化や日本の伝統文化の良さを理解し知識を深めるために行います。平成30年度の事業結果は以下のとおりです。

【文化伝承館】

#### 1) 主催・共催事業

◇八千代の伝承文化を習おう（昔遊び編・物づくり編）

「ゆいの会」や「竹細工同好会」から、昔の遊びや遊び道具の作り方を教わり、異世代間の交流及び文化の伝承を行いました。

◇子ども茶道入門

小学3～6年生を対象に、八千代市茶道連盟の協力のもと、作法を基礎から習いました。子どものうちから作法を身につけることで、茶の湯を堅苦しくなく楽しみ、これから国際人として活躍する子どもたちに、日本人としての誇りとたしなみを養ってもらいました。最終回である雛節供(3/3)ではお茶会に参加し、その成果を披露しました。

◇子ども邦楽教室

小学3年～中学生を対象に八千代市三曲協会の協力のもと、伝統音楽である邦楽を生で聴き、自ら尺八や箏を演奏しました。途中の11月には市民文化祭三曲演奏会へ参加し、最終回である雛節供では修了記念として演奏を披露しました。

◇子ども日舞入門

年長・小学生を対象に、日舞団体の協力のもと、講座を通し1曲舞えるよう務め、礼儀作法やゆかたの着付けも学びました。

◇紙芝居と昔話の会

本だいすきの会の協力のもと、八千代の昔話や民話を題材にして講座で作成したものを上演し、昔の八千代に想いを寄せながら、紙芝居の世界を楽しみました。

◇平成30年度 実施状況

事業名	実施日	参加人数 (人)
八千代の伝承文化を習おう (昔遊び編・物づくり編)	4/22・5/26・7/21・8/4・10/27・12/15・1/5・ 2/23・3/23 (全9回)	376
子ども茶道入門	5/12・6/16・7/14・9/15・10/20・2/23・3/3 (全7回)	170
子ども邦楽教室	7/25, 26・8/22, 23・9/8, 29・10/13・11/10・11, 12/8・1/19・2/16・3/2・3 (全14回)	294
子ども日舞入門	7/21・22・27・28・29 (全5回)	186
紙芝居と昔話の会	主に第1, 3水曜日の午後 (全20回)	449

## 2) 支援事業

◇伝承遊びの促進

文化伝承館のホールや屋外保管庫に昔遊びの道具を設置し、いつでも誰でも使えるようにしてあります。子どもたちだけでなく多くの大人たちも、素朴な昔遊びを楽しみました。

◇館外活動

ボランティア団体「八千代市文化伝承館ゆいの会」と協力し、市川学園八千代台幼稚園からの昔遊び指導依頼に対応しました。

◇年度別利用状況 (回/人)

年度	開館日数	主催事業等	一般利用者	その他利用	見学者等	合計	一日当人数
27	293日	153/3,002	562/6,327	68/723	6,834	783/16,886	57.63
28	291日	137/2,878	532/5,855	80/889	6,596	749/16,218	55.73
29	291日	135/3,417	478/5,275	88/1,342	7,922	701/17,956	61.70
30	291日	133/3,538	474/4,891	98/1,535	6,970	705/16,934	58.19

## オ 郷土博物館

常設展示のほか、企画展や各種事業を通して、青少年の郷土に対する知識と理解を深めます。平成30年度の青少年向け事業を抜粋した主なものは以下のとおりです。 **【郷土博物館】**

### 1) 展示事業

- ◇常設展示「新川流域の自然と人々とのかかわりの変遷」 ……通年 (利用者:24,158人)
- ◇企画展示「絵図で知る八千代」 ……7月21日～9月9日 (利用者: 2,666人)
  - フィールドワーク ……8月26日 (利用者: 30人)
  - 展示解説 ……8月5日・9月2日 (利用者: 14人)

◇特別展示「くらしのうつりかわり展～土地の使われ方からみる八千代の100年～」  
 …12月15日～2月17日（利用者：5,177人）

◇季節展示

4月 花祭り    5月 端午の節句    6月 時の記念日    7月 七夕  
 8月 盆行事    9月 獅子舞    10月 獅子舞・神楽    11月 七五三  
 12月 正月    1月 オビシヤ    2月 オビシヤ・雛祭り    3月 ツジギリ・雛祭り

2) 学校連携事業

◇見学・出前授業・職場体験等…125件(利用者：9,383人)

3) 教育普及事業

事業名	実施日	参加人数(人)
昔遊び体験	5/3～6	138
子ども体験教室	5/5, 8/25, 10/20, 2/16	185
植物標本づくり講座	7/22, 8/19	31
博物館シアター	7/29	101
昆虫観察会	5/20	21
やち博講座	5/13, 8/26, 10/14, 1/27, 3/3	270
雅楽体験・鑑賞	9/9	136
自然観察会	5/13, 11/28, 1/22	55
やちよの民俗行事	11/23	11
伝統装束体験	2/3	56
竹と遊ぼう	3/9	38
多文化交流in八千代2019	2/24	243

⑤ 学校教育施設

ア 学校施設

青少年の健全育成並びに一般市民の健康増進と体力の向上，地域スポーツの発展を図るため，小・中学校の運動場，体育館の体育施設を学校教育上及び学校管理上支障のない範囲内において開放します。

【教育総務課・文化・スポーツ課】

イ 少年自然の家

少年自然の家は，自然の探求を行い，協力，規律，奉仕の精神を培い，豊かな人間関係を深めることを目的に設置された施設です。本施設にはプラネタリウムや天体観測室が附属しており，野鳥観察室，流水実験場，野外炊事場，植物観察園などの屋外施設もあります。

【少年自然の家】

## 2. 青少年の自立支援体制の推進

すべての青少年が社会的な存在として自立し共生できるよう、青少年に影響を及ぼす情報技術の発達による有害環境の浄化や青少年自らが積極的に社会参加できるよう、関係機関や団体、地域住民との連携のもと、青少年の自立に向けた支援体制を推進します。

### (1) 地域社会活動への参加の促進

青少年がボランティア活動などを通して、社会のルールや自ら考え行動する力を身につけ、社会的に自立できるよう、機会の設定や様々な情報を提供するなど支援をしていきます。

#### ① 成人教育の推進

##### ア 成人式の開催

「おとなになったことを自覚し、自ら生き抜こうとする青年を祝い励ます日」である「成人の日」の趣旨にかんがみ、新しく成人に達した男女青年の新しい門出を祝福するため、式典及び青年たちで結成されるプロジェクトチームが中心となり、企画・運営を行う記念行事を行い、大人としての自覚と市民意識の高揚を図ります。 【生涯学習振興課】

◇対象者数及び参加者数

年度	対象者数	参加者数	参加率
28	1,975 人	1,348 人	68.3%
29	1,970 人	1,306 人	66.3%
30	2,173 人	1,376 人	63.3%

平成 30 年度の成人式ではタイトルを「翔け抜ける ～成人 gram #平成最期 #僕らの時代 #一期一会～」として、新成人を中心とした 5 名のプロジェクトチームによってアトラクションの企画・運営が行われました。

企画名	内容
成人者に響く！ Yステ	新成人の青春時代に流行した曲を流しながら、その曲がリリースした年の出来事や放送されたドラマなどを紹介しました。
覚えてますか？ あの先生	市内公立・私立中学校の恩師からのビデオレターを流しました。
2019 年！あの時の 僕らの想い	座席にいる新成人に壇上に上がってもらい、「中学での懺悔」、「今だから言えるあの人へのありがとう」などのお題について、プロジェクトチームメンバーと交えながら、お話してもらいました。
会場内展示	年表、小学校の教室再現、中学校ジャージの展示、未来への手紙、来年の新成人へのメッセージ、先生からのメッセージなどの展示を行いました。

## イ 視聴覚教育の推進

八千代市視聴覚教材センターでは、学校や子ども会等の団体に以下の機材や教材の貸し出しを行っており、社会教育・学校教育及び地域の視聴覚教育の推進に努めます。

【生涯学習振興課】

- ◇ 機材…16ミリ映写機，スライド映写機，OHP，暗幕，その他
- ◇ 教材…16ミリフィルム，ビデオテープ，その他

《貸出件数》平成28年度…316件 平成29年度…145件 平成30年度…148件

## ② 情報の提供及び広報活動の促進

### ア 情報の提供

#### 1) 子ども・若者への情報提供事業の推進

週末や夏休みなどの活動機会や家庭教育に関する学習機会がいつ、どこで行われているかの情報や、30歳代の若者も対象に含めた就業に関する情報等を提供する「はっぴいういんど」を市のホームページにより随時更新しています。

【生涯学習振興課】

#### 2) 男女共同参画に関する情報の提供

パンフレット・ちらし等を配布して、男女共同参画意識の啓発を行っています。

【男女共同参画センター】

### イ 広報活動の促進

#### 1) 広報やちよに「青少年版」を掲載

広報やちよに「青少年版」を年3回掲載します。掲載にあたり、市内の小・中・高校生41人に青少年版記者を委嘱し、学校や身近な話題について、意見や感想を書いてもらいます。

青少年に広報紙へ興味を持ってもらうとともに、大人に青少年の考え方を知ってもらうという目的で掲載しています。

【広報広聴課】

## ③ 行政への参画

### ア イメージキャラクター「やっち」のPR

市内の高校に通う学生12人を「やっちPR大使」に委嘱し、「やっち」の知名度向上、「やっち」を活用したシティセールスに関して、2回開かれた懇談会で意見を聞きました。

【シティプロモーション課】

## (2) 非行防止対策・自立支援の推進

青少年の非行防止のため、学校や地域の人や関係機関と連携をとるなど、教育相談を含めた指導体制の充実を図ります。また、就学や就業が困難な青少年の自立に向けた事業を推進します。

### ① 非行防止対策活動の推進

八千代市は都市化の進行により、青少年を取り巻く環境が著しく変化してきています。こうした中で、心身ともに健康な青少年を育成するには、私たち大人が青少年に対する認識を一層深め、青少年を取り巻く社会環境の浄化を図っていく必要があります。

愛のひと声運動・通報運動の促進、交通安全施設の整備等を図る一方、青少年センターによる街頭補導、学校警察連絡委員会活動及び補導委員連絡協議会活動の充実、青少年相談を行うなど、青少年の事故及び非行防止に努めます。 **【青少年センター】**

#### ア 青少年センターの活動の充実

青少年センターは、関係機関、団体、民間有識者等と連携を図り、青少年の非行防止活動を総合的、計画的に実践するとともに、健全育成を推進するための拠点として活動します。

##### 1) 街頭補導活動

盛り場・駅・デパート・公園・ゲームセンター等を中心に定期的に巡回しながら、不良行為の少年を早期に発見し、現地で必要な注意・助言をすることにより、青少年の事故や非行を未然に防ぐため、補導委員（平成30年度・125人）の協力を得て活動します。補導には次のものがあります。 **【青少年センター】**

- ◇中央補導（補導委員、青少年センター職員合同の補導）
- ◇地区補導（市内10地区に分かれた補導委員による補導）
- ◇センター補導（センター職員による補導）
- ◇県下一斉広域列車パトロール（京成線・東葉高速線を中心として近隣地域を青少年センター職員と補導委員合同で実施）
- ◇県下一斉合同パトロール（県内の補導委員、センター職員が決められた日に一斉に補導活動を実施）

#### ◇街頭補導実施状況

年度	回数	補導形態（回）				従事人数（人）				補導少年数（人）		
		地区補導	中央補導	センター補導	その他補導	補導委員	センター職員	学校警察等	計	男	女	計
28	337	114	61	116	46	695	404	67	1,166	93	81	174
29	400	127	62	150	61	742	513	139	1,394	128	81	209
30	407	119	59	187	42	687	533	111	1,331	96	61	157

#### ◇補導少年の学識別・男女別（人）

年度	小学生		中学生		高校生		その他		有職少年		無職少年		小計		合計
	男	女	男	女	男	女	男	女	男	女	男	女	男	女	
	28	17	4	23	4	53	73	0	0	0	0	0	0	93	
29	59	16	30	15	34	50	0	0	1	0	4	0	128	81	209
30	40	6	23	14	33	41	0	0	0	0	0	0	96	61	157

◇補導少年の場所別 (件)

場所 年度	ゲーム場	路上	大型スーパー	公園内	駅構内	学校等	その他	計
28	2	100	61	9	0	2	0	174
29	8	109	26	59	2	1	4	209
30	13	45	69	30	0	0	0	157

2) 青少年相談

青少年センターでは青少年の怠学、喫煙、飲酒、家出、家庭内暴力、薬物乱用、生活の乱れ、いじめ等の青少年の非行防止に関する相談窓口を開設しています。相談の方法は、来所して面接する方法か、電話による方法があります。 **【青少年センター】**

◇青少年相談内容 (件)

内容 年度	生活の乱れ	薬物乱用	家庭内暴力	家出無断外泊	いじめ	不登校	その他	計
28	0	0	1	0	0	1	2	4
29	3	1	1	0	1	1	3	10
30	1	0	2	0	1	0	1	5

◇青少年相談の学識別・男女別

学識 年度	学 生								有職少年		無職少年		小計		合計
	小学生		中学生		高校生		その他		男	女	男	女	男	女	
	男	女	男	女	男	女	男	女							
28	1	0	2	1	0	0	0	0	0	0	0	0	3	1	4
29	0	0	2	3	4	0	0	0	0	0	1	0	7	3	10
30	1	0	0	1	1	2	0	0	0	0	0	0	2	3	5

イ 学校警察連絡委員会活動の推進

学校警察連絡委員会(学警連)は、小・中・高等学校・特別支援学校の校長・生徒指導主任・警察官が委員となって、定期的な会合を持ち、学校と警察の連絡を取りながら、児童・生徒の健全育成と非行防止を図ることを目的にパトロールや研修会等の活動を行います。また、市内7地区に分かれ、地区学警連として、年2回情報交換を実施し、情報交換の中で各校からの善行に関する取組も報告し合います。

後期の地区学警連は補導委員による地域懇談会を合同で開催します。 **【青少年センター】**

◇平成30年度 会議・研修活動

月日	活動内容
4月25日	第1回委員会(事業報告・役員選出・夏季休業対策)
7月6~19日	小学校地区別パトロール①
7月11日	中高特別支援学校合同パトロール①
8月25日	ふるさと親子祭パトロール
11月16日	第2回委員会(情報交換・冬季休業対策・研修会)
12月6~20日	小学校地区別パトロール②
12月12日	中高特別支援学校合同パトロール②
2月8日	第3回委員会(情報交換・春季休業対策, 研修会)
3月19日	中高特別支援学校合同パトロール③
3月8~20日	小学校地区別パトロール③

◇平成 30 年度 地区学警連活動

前 期			後 期		
月日	地区	会場校	月日	地区	会場校
5 月 29 日	大和田	大和田西小学校	9 月 20 日	村上	村上小学校
5 月 30 日	高津	高津小学校	9 月 28 日	勝田台	勝田台中学校
6 月 1 日	八千代台	八千代台西中学校	10 月 2 日	八千代台	八千代中学校
6 月 5 日	村上	村上東中学校	10 月 4 日	高津	西高津小学校
6 月 8 日	勝田台	勝田台南小学校	10 月 5 日	睦	睦小学校
6 月 12 日	睦	睦中学校	10 月 11 日	阿蘇	米本小学校
6 月 14 日	阿蘇	阿蘇中学校	10 月 12 日	大和田	大和田小学校

ウ 補導委員活動の推進

1) 「地域懇談会」の推進

地区ごとの街頭補導やセンターと合同の街頭補導を行うほかに、地区学警連と合同で、市内小・中学校との連携の強化及び情報交換を通して、地区の児童・生徒の健全育成や非行防止を図ります。

【青少年センター】

◇平成 30 年度 会議・研修活動

月日	活動内容
5 月 14 日	八千代市青少年センター補導委員連絡協議会総会（八千代市市民会館小ホール）
6 月 22 日	千葉県青少年補導員連絡協議会代議員総会（市川市）
7 月～8 月	各地区の夏祭りパトロール
7 月 27 日	県下一斉合同パトロール（イオン・イトーヨーカドー周辺）
8 月 25 日	ふるさと親子祭パトロール
9 月～10 月	地区学警連と合同で地域懇談会（全 7 回）
9 月 29 日	千葉県青少年補導（委）員大会（木更津市）
10 月 末日	「かけはし」（No.79）発行
11 月 5 日	県下一斉広域列車パトロール（京成線及び東葉高速線）
1 月 22 日	船橋市・八千代市隣接地域補導関係者連絡会（船橋市）
2 月 20 日	船橋地区ブロック会議（船橋市）
3 月 6 日	八千代市青少年センター補導委員連絡協議会全体研修会（八千代市市民会館小ホール）
3 月末	「かけはし」（No.80）発行
*その他	中央補導，地区補導，自主補導，代議員会，広報部会，県補連理事会

エ 生徒指導担当者活動の推進

1) 生徒指導担当者活動

- ◇ 生徒指導主任（主事）・長欠担当者研修会で、各学校の生徒指導主任（主事）・長欠担当者が集まり生徒指導の意義や基本方針の確認をし、各校の生徒指導体制の推進を促進します。
- ◇ 関係担当者による葛南地区 5 市（葛南地域生徒指導行政担当者会議）における生徒指導上の情報交換と連絡・協議を行い、生徒指導の推進に努めます。
- ◇ 各学校の長欠担当者による研修を通し、長期欠席児童・生徒の解消に努めます。

【指導課】



## オ 愛のひと声運動・通報運動の推進

### 1) 愛のひと声運動・通報運動

青少年，特に小中高生の行為に対して声をかけ，事故や非行を未然に防ぎ正しく導くため，地域の人々が子どもたちを温かく見守っていこうとするのが「愛のひと声」運動です。

また，必要に応じて，青少年センター，警察，消防，学校等に通報し，市民ぐるみで青少年の健全育成を図ります。運動の推進については，市の広報，リーフレット等を活用する一方，関係諸団体等へ呼びかけをしていきます。

【青少年センター】

#### ◇通報件数（件）

年度	機関	警察	青少年センター	消防	合計
28		211	164	0	375
29		280	172	0	452
30		369	170	0	539
合計		860	506	0	1,366

## ② 自立支援事業の推進

### ア 子ども相談センター事業

家庭における適正な養育力の向上，児童福祉の向上を図ることを目的に，児童相談所や関係機関との連携により，地域に密着した子どもの総合相談窓口として活動します。

平成30年度は，保健師，保育士，教員免許を有する者，社会福祉主事，家庭相談員，事務職員を配置し，所長を含め，13名のスタッフで相談に対応しました。

【子ども相談センター】

#### ◇相談件数（件）

年度	虐待	養護	保健	障害	非行	性格行動・適性	不登校	育児・しつけ	その他	計
28	572	336	10	25	9	30	17	81	12	1,092
29	622	366	3	20	7	14	21	60	9	1,122
30	785	501	11	28	13	14	32	64	25	1,473

## イ 心身障害児療育事業の充実

### 1) 肢体不自由児療育事業《療育1》

医療型児童発達支援センター（旧肢体不自由児通園施設）において，身体に障がいを持つ幼児及び運動発達遅滞児・重複障がい児の早期療育等を行うことにより，障がい児の療育の充実に努めます。

【児童発達支援センター】

### 2) 知的障害児療育事業《療育2》

福祉型児童発達支援センター（旧知的障害児通園施設）において，知的に障がいを持つ幼児の早期療育等を行うことにより，障がい児の療育の充実に努めます。

【児童発達支援センター】

### 3) 障がい児相談支援事業

障がい児及びその家族が地域の中で安心して生活していける支援をするために、関係機関と連携を図り、外来相談・療育等、また訪問相談を行い適切な福祉サービスの提供をすることにより、地域における在宅障がい児及びその家族の福祉の向上に努めます。また、保育園・幼稚園等を訪問し、集団適応できるよう支援を行う保育所等訪問支援事業や市内施設支援等も行い、関係機関と連携を図りながら地域での障がい児及び家族への支援の充実に努めます。

【児童発達支援センター】

### 4) ことばと発達の相談室

ことばと発達の相談室は、就学前の聴覚・ことばや発達に問題のあるお子さんの早期発見、早期治療体制の確立を目的に言語治療相談室として昭和 51 年 11 月開設され、平成 3 年 4 月に改称して現在に至っています。言語聴覚士と心理士がことばや発達の遅れ、発音の異常、口蓋裂、難聴、吃音などの問題を持つ乳幼児の相談・訓練に当たっています。

【児童発達支援センター】

## ウ 就業支援の推進

平成 30 年度は就労支援機関及び関係市町村の協力の下、以下のとおり事業を行いました。

【商工観光課】

### 1) ちば地域若者サポートステーションとの共催事業

開催日 (場所)	講座名	内容	参加者数	定員
平成 30 年 8 月 30 日 (市民会館)	保護者セミナー	働くことや自立に悩みを抱える 15 歳から 39 歳までの若者とその 保護者に向けた相談会	12 名	45 名
平成 30 年 7 月 20 日 (千葉市中央コミュニ ティセンター)  平成 30 年 11 月 15 日 (八千代市総合生涯学習 プラザ)	合同就職フェア	若年無業者等の 15 歳から 39 歳 までの若者を対象とした合同就 職説明会	計 36 名	計 100 名
平成 30 年 5 月 24 日 平成 30 年 6 月 28 日 平成 30 年 7 月 26 日 平成 30 年 8 月 23 日 平成 30 年 9 月 27 日 平成 30 年 10 月 25 日 平成 30 年 11 月 22 日 平成 30 年 12 月 27 日 平成 31 年 1 月 24 日 平成 31 年 2 月 28 日 平成 31 年 3 月 28 日 (八千代市役所)	ちばサポステ サテライト相談 in やちよ	働くことや自立に悩みを抱える 15 歳から 39 歳までの若者とその 保護者に向けた出張個別相談会	計 45 組	計 50 組

### 2) ジョブカフェちば、習志野市との共催事業

日時 (場所)	講座名	内容	参加者数	定員
平成 31 年 2 月 6 日 (八千代市総合生涯学習 プラザ)	面接の基本セミナー	県内在住の就労を希望する 15 歳から 39 歳までの若者に向 けた面接対策セミナー	1 名	20 名

### 3) 千葉労働局委託若年者地域連携事業(受託運営：株式会社リーガルマインド)を共催

日時 (場所)	講座名	内容	参加者数	定員
平成30年1月17日 (八千代市総合生涯学習 プラザ)	合同企業説明会	地域在住の就労を希望する15歳から39歳までの若年者と市内企業との交流。	17名	30名

### 4) かしわ地域若者サポートステーション, まつど地域若者サポートステーション主催事業を後援

日時 (場所)	講座名	内容	参加者数	定員
平成30年4月14日 (柏商工会議所)	第12回ニート・ひきこもり親セミナー	ひきこもり専門家による親セミナーを実施し、悩む親に対し子どもへの対応をアドバイス。無料相談会も実施	93家族 116名	100家族 120名

### 5) ハローワーク船橋を含む京葉地域7職業安定所主催による就職面接会を後援

日時 (場所)	講座名	内容	参加者数	定員
平成31年1月29日 (船橋グランドホテル)	京葉わかもの就職面接会	参加企業24社と40歳未満の正社員就職を希望する若者の就職面接会	121名	目標参加者 80名

## エ 適応指導教育の推進

市内小・中学校の不登校児童・生徒の自立を促すとともに、学校生活への復帰が図れるよう、臨床心理士の資格を有するスクールカウンセラーと共に指導援助を行います。不登校児童・生徒が家から出られない場合は、家庭に相談員を派遣します。

また、不登校児童・生徒、あるいはその傾向のみられる児童・生徒及びその保護者に対し、教育相談やカウンセリング等の指導援助を行います。 **【指導課・適応支援センター】**

平成30年度は、次のとおり指導援助を行いました。

区分	相談件数(件)	通所人数(人)	訪問相談人数(人)
件数・人数	490	41	0

#### 1) 教育相談

社会の急激な変化により、児童・生徒の悩みや家庭教育上の諸問題も増加しています。教育センターでは、幼児、小・中・高校生及びその保護者等を対象として、家庭及び学校における適応上の諸問題について相談を受けています。

相談に当たっては、教育相談電話を設置し、専任の教育相談員を置いて電話または来所の相談を受け、教育相談事業の充実や推進を図っています。 **【教育センター】**

◇平成30年度 教育相談受理状況

摘 要	対 象 者						依 頼 者						件 数			
	幼児	小学生	中学生	高校生	大学生他	計	父	母	本人	家族他	教員	計	電話	面談	メール	計
知能・学業	0	11	0	0	0	11	0	11	0	0	0	11	11	0	0	11
性格・行動	0	20	0	1	0	21	1	21	1	0	0	23	19	2	0	21
進路・適性	1	19	1	3	0	24	0	23	1	0	0	24	22	2	0	24
情緒	0	4	0	0	0	4	0	4	0	0	0	4	4	0	0	4
不登校	0	7	3	1	0	11	0	10	0	1	0	11	8	2	0	10
非行	0	0	0	0	0	0	0	0	0	0	0	0	0	0	0	0
友人関係	0	7	1	0	0	8	0	8	0	0	0	8	8	0	0	8
部活動	0	0	1	0	0	1	0	1	0	0	0	1	1	0	0	1
学校不信	0	32	0	0	0	32	0	32	0	0	0	32	32	0	0	32
いじめ	0	3	6	0	0	9	1	7	1	1	0	10	7	2	0	9
その他	0	77	0	0	10	87	0	86	0	0	0	86	87	0	0	87
合 計	1	180	12	5	10	208	2	203	3	2	0	210	199	8	0	207

教育相談の内容は、子どもの成長に伴う親としての戸惑いからの相談が増えています。我が子の変化に対応した親（大人）の成長と身近に相談者がいることが望まれます。

不登校に係わる相談では、その要因が家庭や学校教育の中での諸事の出来事により、複雑化、多様化していることから、学校と家庭、更には地域社会との連携を更に深め、子どもを取り巻く教育環境をより良いものに整備していくことが望まれます。

また、児童生徒の周りで起きているこれらの問題解決については、早期発見、早期対応が何よりも大切です。問題となっている状況が回復したり、良い方向に向いてきたりした事例を見ると、子どもをよく見て、よく話を聞き、共感的な対応がなされる好ましい家庭への変容や集団の中で個の存在を認められる学校全体の対応等が挙げられます。

そして、これらがうまくかみ合った時に好転しています。そのような意味からも、各関係機関との連携をもとに、電話や面談による教育相談活動の一層の充実を図ることに努めました。

### 3. 青少年健全育成事業の推進

青少年が自己目的を実現するために積極的に社会参加し、自立した人間として必要な判断力、実行力及び豊かな感性を身につけられるよう、家庭・学校・関係機関等並びに地域住民との連携を図りながら青少年健全育成事業の推進に努めます。

#### (1) 社会環境の健全化の推進

有害環境の浄化、子どもの安全環境の整備、子育て環境づくりの整備を図るなど社会環境の健全化の推進に努めます。

##### ① 健全な社会環境づくりの推進

###### ア 明るい社会環境づくりの推進

###### 1) 社会を明るくする運動の推進

この運動は、全ての国民が犯罪防止と罪を犯した人たちの更生について理解を深め、それぞれの立場で力を合わせて犯罪のない明るい社会を築こうとする全国的な運動です。

7月の強調月間には、八千代支部保護司会、八千代市更生保護女性会を中心に啓発活動を実施します。各種関係団体や学校等広く市民に参加を呼びかけるとともに、記念式典、講演会、演奏会を実施するほか、7月から8月にかけて市内各地域で行われる夏祭り会場においても啓発活動を行います。

平成30年度は、7月7日（土）に八千代市市民会館において、八千代警察署長 星野 雅春氏による『八千代市における犯罪状況について』と題した講演、勝田台中学校吹奏楽部による演奏を実施し、285名の参加がありました。

また、市内小中学生を対象とした「社会を明るくする運動千葉県作文コンテスト」の募集を行い、小学生783作品、中学生122作品の応募がありました。 **【健康福祉課】**

##### ② 有害環境の浄化活動の推進

###### ア 有害環境の浄化活動の推進

青少年を取り巻く社会環境は情報化の進展により、インターネットや携帯電話などの普及が急速に進んでいます。インターネット上の情報には、有用なものが多い反面、子どもたちが犯罪被害者となる場合や、時には加害者となり得るような有害なものも少なくありません。

こうした有害環境について、青少年が健全に成長できるよう、大人一人ひとりが認識し、健全な社会環境づくりを推進していきます。 **【生涯学習振興課・青少年センター】**

###### 1) 地域ぐるみボランティア運営会議活動の推進

青少年の安全で安心なまちづくりを推進するにあたり、地域住民が手を取りあい、青少年の健全育成を図るため、八千代市地区青少年健全育成連絡協議会の構成員が活動に参加しています。7月の「青少年の非行・被害防止全国強調月間」では、第1月曜日に市内の鉄道各駅において、薬物乱用防止のチラシとティッシュを若者に配布し一斉啓発活動を実施しています。また、10月の「安全で安心なまちづくり旬間」では第3水曜日に、市内各地区で防犯パトロールの一斉活動を行っています。 **【生涯学習振興課】**

### ③ 家庭環境づくりの推進

#### ア 健全な家庭づくりの推進

##### 1) 子ども支援センターすてっぷ 21 事業

妊婦と0歳～就学前までの子とその保護者を対象に、親子での遊びや交流ができる広場の提供をするとともに、母子保健課と連携をとりながら、母子健康手帳の交付やマタニティ広場・赤ちゃん広場（4か月児，10か月児）・もうすぐ1歳半おやこ広場の開催，子育てアドバイザー（保育士）による家庭訪問，育児相談や子育て情報の提供など，妊娠から出産・乳幼児期までの切れ目のない子育て支援や，安心して子育てができる地域づくりを目指しています。

【子ども保育課】

- ◇すてっぷ 21 勝田台……八千代市勝田 677 番地
- ◇すてっぷ 21 大和田……八千代市萱田 2277 番地
- ＊開設時間はいずれも午前9時から午後5時まで（月～金）
- ＊平成30年度の利用者数 延べ20,839人

##### 2) 家庭教育の推進

家庭での教育力の向上を目指し，それぞれの発達段階にあった家庭教育講演会・家庭教育講座の開催や，公民館主催の講座に家庭教育指導員を派遣し，「家庭教育の重要性」と「子育ての楽しさ」を伝えると共に，ホームページでの情報提供に努めます。

【生涯学習振興課】

##### ◇講演会・講座開催状況

年度	28		29		30	
	回数	延人数（人）	回数	延人数（人）	回数	延人数（人）
講演会	3回	222	2回	173	2回	151
講座	1回	28	1回	34	1回	30

##### ◇家庭教育学級（保護者対象事業）実施状況

年度	28		29		30	
	学級数	延人数（人）	学級数	延人数（人）	学級数	延人数（人）
家庭教育学級	8	568	9	362	12	316

【市内9公民館】

#### イ 思春期保健の推進

##### 1) 思春期の生と性に関する取り組み

本取り組みは，平成18年度より「思春期の子が自分の生と性を大事にすること」を目指し，医療，教育，保健，保護者の代表などを委員とする「八千代市思春期保健ネットワーク会議」を母体に取り組んでおります。

思春期保健シンポジウムの開催やニュースレター発行，小中学校教諭を中心に作成した中学校の保健体育の授業で活用できる八千代市オリジナル生と性の教育教材の活用，生と性の正しい情報得るためのサイトや相談機関を紹介した中学生向けリーフレットの配布を行いました。

【母子保健課】

平成30年度の取り組み内容

- ◇会議開催：会議4回
- ◇平成30年度思春期保健シンポジウム「10代の生と性 第12回目」開催 参加者44人
- ◇市内小中学校保護者等に思春期保健ネットワークニュースレター第16報の配布（10,500枚）
- ◇市内中学1年生とその保護者対象に中学生向けリーフレットの配布（3,248枚）

## ④ 安全環境対策の推進

### ア 「子ども 110 番の家」活動の支援

子供たちを取り巻く社会環境が悪化する中、「地域の防犯は地域の手で」ということから各小学校のPTA・保護者会が任意で始めたものです。現在、各小中学校（主に小学校）のPTA・保護者会では、子供たちが登下校中や普段の生活において犯罪に巻き込まれそうになった場合などの緊急避難場所として、住民や事業所に「子ども 110 番の家」として登録をしてもらい、市内統一プレートの掲示をお願いしています。※（子ども 110 番の家プレート図 P45）

市では、掲示するプレートの補充をすると共に、PTA・保護者会等と連携のもと、掲示協力者や地域住民への周知を積極的に図ることで、「子ども 110 番の家」による犯罪抑止活動を支援していきます。

【生涯学習振興課】

### イ 交通安全対策の推進

#### 1) 幼児・小学生・中学生の交通安全教育の実施

幼児・小学生を対象に、模擬道路等を使って、道路の安全な歩き方や自転車の安全で正しい乗り方などを指導しています。また、幼児・小学生（下学年，上学年）・学童保育所・中学生を対象に映画会を実施しています。さらに、高校生に対しては、自転車の安全運転を啓発するスマートサイクルを実施しています。

【土木維持課】

- ◇交通安全思想の啓発普及
- ◇「こうつうあんぜん号」の発行（市内小学生対象に春・夏発行）
- ◇交通安全教室の開催（年176回／21,004人参加）
- ◇高校生に対する啓発用チラシ配布

### ウ 学校安全体制の推進

#### 1) 子ども見守り活動の活性化

◇各小学校区にスクールガード・リーダーを委嘱し、スクールガードによる子ども見守り活動が、計画的、継続的にできるようスクールガードのとりまとめを行います。

◇防犯組織と防犯グッズの活用

「スクールガード見守り隊」には腕章，名札を配布し必要に応じて横断旗の配布

「スクールガード見守り協力隊」には名札を配布

「スクールガード車で見守り隊」には防犯マグネットシートを配布

自転車，バイク用プレートの配布

防犯ヨコのぼりの設置。（市内200カ所）

◇行政職員によるパトロールの実施

教育委員会公用車3台に青色回転灯を取り付け，自主防犯パトロールを行っています。

【青少年センター】

#### 2) 安全教育・防犯教育の充実

各学校において、歩き方・自転車教室，交通安全映画会，防犯教室，安全マップの作成，不審者侵入に対応した避難訓練を実施し，安全教育・防犯教育の充実を図ります。

【保健体育課】

## ⑤ 子育て環境づくりの整備・充実

### ア 保育の充実

#### 1) 保育園運営事業

保育園は、児童の保護者が就労、疾病、あるいは病人等の看護をするため、日々その児童の保育に当たれず、かつ、同居者も子どもの保育に当たれない場合、保護者に代わって0歳から就学前までの児童の保育に当たっています。今後も保育事業の重要性を考え、保育内容の充実を図りながら保育を必要とする児童の健全な育成を図っていきます。

平成31年3月1日現在、市内には公立保育園8園、私立保育園15園、認定こども園6園、小規模保育事業所6園が設置されており、2,823人の児童が入所承諾され、魅力ある保育園づくりを目指しながら児童の健全育成を図りました。

更に、4箇所の公立保育園に地域子育て支援センターを併設し、母子保健と連携をとりながら、妊娠から出産・乳幼児期までの切れ目のない子育て支援事業を推進しています。

地域子育て支援センターでは、妊婦と0歳～就学前までの子とその保護者を対象に、親子で遊びや交流する広場の提供をするとともに、母子健康手帳の交付やマタニティ広場・赤ちゃん広場（4か月児、10か月児）もうすぐ1歳半おやこ広場の開催、子育てアドバイザー（保育士）による家庭訪問、また、育児相談や子育て情報の提供などの支援を実施し、安心して子育てができる地域づくりを目指しています。

また、他の公立保育園でも月に1～2回の地域開放を実施し、各種行事への参加や招待、園庭開放や図書の貸出しなどの事業を行っています。 **【子ども保育課】**

#### 2) ファミリー・サポート・センター運営事業

子育てと就労の両立を支援するため、育児支援を希望する会員と育児の援助を行いたい会員の相互援助活動を組織化し、仕事と育児を両立させて安心して働くことができる環境を整備するとともに地域のつながりを深め豊かな街づくりを支援します。

なお、平成13年4月から就労者の援助に加え、子育てをするすべての家庭の援助へと、事業の拡充を図りました。平成30年度は2,647件の支援が図られました。 **【子ども保育課】**

#### 3) 休日保育事業

日曜日、祝日等に就労等をしている市内保育園入園児保護者の保育需要に対応するため、ゆりのき台保育園で1歳児クラス以上の児童の休日保育を実施し、子育て支援を図っております。平成30年度利用者数は、延べ319人でした。 **【子ども保育課】**

#### 4) 児童一時預かり事業

保育園等に通っていない児童が必要なときに利用できる多様な保育サービスの提供及び在宅の乳幼児も含めた子育て支援の充実を図るため、平成31年3月31日現在、マリヤこども園、茶々おおわだみなみ保育園、みつわなかよし保育園、大和田西保育園、ベビーエンゼル保育園、まこと村上保育園、ベビーエンゼル八千代中央保育園の7園で実施しています。 **【子ども保育課】**

#### 5) 利用者支援事業

子育て家庭の身近な場所で、子育て等相談に応じ、教育・保育施設や地域の子育て支援事業などについての情報提供を行う事業です。また、必要に応じて関係機関との連携も行っていきます。 **【子ども保育課】**

#### 6) 学童保育事業

学童保育は、放課後や授業のない日に保護者の就労等の理由により保育を受けられない小学校1年生から6年生までの児童に適切な遊び及び生活の場を提供し、その健全な育成を図ることを目的としています。平成31年3月1日現在、市内24か所の学童保育所で実施しており、1,160人の児童が入所しています。 **【子育て支援課】**



## 7) 児童会館事業

児童会館は、子どもたちの自主的な活動を通して児童の心身の向上と健全な育成を図ることを目的とする施設で市内1か所（村上団地）に設置しています。なお、平成30年度末に高津児童会館は閉館しました。【子育て支援課】

## 8) 子どもショートステイ事業

保護者が病気や出産等の理由により、家庭において児童を養育することが一時的に困難となった場合に、児童を児童福祉施設等において一定期間養育を行う事業で、3歳未満の児童を対象に、乳児院ほうゆうベビーホームで実施しています。平成30年度は、利用件数30件、計85日間の利用がありました。【子ども相談センター】

## イ 放課後子ども教室の推進

放課後に、子どもたちが安全で安心して活動できる場所を提供する事業で、小学校の余裕教室等を活用し、コーディネーター、安全管理員を配置した上で、地域の様々な方の参画を得て、子どもの体験の場、交流の場、遊びの場を提供します。開催日時は、主に平日の授業終了後から原則として午後4時45分までとなります。【子育て支援課】

### ◇平成30年度利用者数

実施校	年間参加延べ人数
村上北小学校	4,424人
八千代台西小学校	3,096人
西高津小学校	3,807人
勝田台南小学校	3,521人
米本小学校	960人

※米本小学校は平成30年10月から新規実施しました。

## ウ 幼児教育の推進

### 1) 私立幼稚園等就園奨励費

私立幼稚園及び幼稚園類似施設（年間39週以上の教育を行う市長が認める施設）に在園する満3歳児から5歳児の保護者に対し、経済的負担を軽減し、幼児教育の振興を図るため、市民税額等に応じて就園奨励費を支給しています。【子ども保育課】

### ◇平成30年度私立幼稚園等就園奨励費の支給状況

園数	園児数：人				
	満3歳	3歳	4歳	5歳	計
46	78	880	918	1,023	2,899

### 2) 私立幼稚園等における幼児教育振興に対する補助金

本市の幼児教育の振興を図るため、市内の私立幼稚園等を設置している法人に対し、幼稚園型一時預かり事業及び特別支援教育の実施にかかる補助金を交付しています。【子ども保育課】

## エ 就学援助事業の充実

経済的理由により就学が困難であると認められる児童生徒が、安心して教育を受けられるように保護者に対して学用品費や校外活動費、給食費、医療費等の就学に要する諸経費を支給しています。

平成28年度は792人、平成29年度は776人、平成30年度は789人に対して就学援助を行いました。【学務課・保健体育課】

## オ 学校給食の充実

今日、国民の生活水準が向上し、食生活は豊かになったといわれますが、一方では、栄養の偏りや不規則な食生活、運動不足などによる子ども達の肥満、貧血、疲れ、集中力の欠如などの問題も指摘されています。

さらに、社会の変化に伴い、一人で食事をすることや朝食抜きで登校する子どもの心身への影響についても見逃すことのできない問題となっています。

このような環境の中で生活している児童生徒に対し、健康に過ごすための食生活について理解を深めさせ、幅広く健康について考えていく姿勢を培っていくことが、今、学校給食の重要な役割と考えられています。

学校給食は、次の7つの目標に基づき実施しています。

- 1 適切な栄養の摂取による健康の保持増進を図ること。
- 2 日常生活における食事について正しい理解を深め、健全な食生活を営むことができる判断力を培い、及び望ましい食習慣を養うこと。
- 3 学校生活を豊かにし、明るい社交性及び協同の精神を養うこと。
- 4 食生活が自然の恩恵の上に成り立つものであることについての理解を深め、生命及び自然を尊重する精神並びに環境の保全に寄与する態度を養うこと。
- 5 食生活が食にかかわる人々の様々な活動に支えられていることについての理解を深め、勤労を重んずる態度を養うこと。
- 6 我が国や各地域の優れた伝統的な食文化についての理解を深めること。
- 7 食料の生産、流通及び消費について、正しい理解に導くこと。

八千代市の学校給食の特色として、千葉県郷土料理や行事食（季節の行事に関連した食事）を実施するとともに、これらを生きた教材とし、児童生徒への食に関する指導に努めています。また、平成25年10月より西八千代調理場にて食物アレルギー対応食（卵除去、乳製品除去、卵と乳製品除去）を実施しています。

平成27年4月より「八千代市の公立小中学校における食物アレルギー対応の基本方針」と「八千代市の公立小中学校における食物アレルギー対応の実施要領」が制定されました。学校生活では、学校給食以外にも食物・食材を扱う活動、宿泊を伴う校外学習等、食に関わる様々な活動があるため、「学校生活管理指導表」（アレルギー疾患用）に基づく対応が重要となります。学校は、医師が必要事項を記載した「学校生活管理指導表」を元に保護者と連携を図り、個別の対応に努めてまいります。

**【保健体育課】**

## （2）青少年による自主活動の推進

「八千代市子ども憲章」の推進事業の実施や様々な交流活動を通して、視野を広め、青少年自らが積極的な社会参加が図られるよう推進します。

### ① 「八千代市子ども憲章」の推進

#### ア 「八千代市子ども憲章」の推進

21世紀の八千代を担う子どもたちの健全育成の指針となる「八千代市子ども憲章」を2001年1月1日に制定しました。憲章の趣旨について浸透を図るとともに、子どもたちの実践の推進に努めていきます。

**【生涯学習振興課】**

### 1) 子ども憲章のアピール

「八千代市子ども憲章」の掲げている目標を子どもたちが日頃の生活の中で実践していくことで、居心地の良い好きな街となり、また、子どもたち自身が八千代市にふるさととしての愛着を持つことで、街づくりの一助を担う立場になると考えられます。

平成30年度は、子ども憲章カードを公立小学校の新入学児童と小学校4年生に配布し、目的をもった行事などに参加した児童や、地域において子ども憲章の啓発を積極的に実践した児童生徒に、6つに色分けされた「子ども憲章バッジ」を配布するなど、意識付けを図りました。また、情報提供を行うホームページ「はっぴいういんど」に掲載するなど、様々な機会であピールに努めております。

【生涯学習振興課】

## ② 青少年の交流事業の推進

### ア 国内青少年交流の推進

#### 1) ブロンズ像友好釧路市・八千代市少年少女スポーツ交歓大会の支援（再掲：P10 参照）

【生涯学習振興課】

### イ 外国青少年交流の推進

#### 1) 青少年スポーツ国際交流事業

青少年の国際交流を通して地域スポーツの技術の向上を目指すために、国内外のチームを招き、国際少年スポーツ大会としてサッカー大会を開催しています。

- ◇平成30年度 コミュニティワールドカップサッカーin八千代
- \*期 日 平成30年12月22日～25日
- \*チーム数 国内15チーム（在日朝鮮学校1チームを含む）、  
国外1チーム（大韓民国）
- \*参加者数 309人

【文化・スポーツ課】

#### 2) 八千代こども国際平和文化事業

##### 《国際平和への理解》

##### ◇国際平和作文コンクール

- \*募集期間 平成30年4月15日～5月10日
- \*対 象 市内在住の小学5年生・中学2年生
- \*応募数 小学生1,749編／中学生1,571編／計3,320編
- \*賞 入選60編
- \*その他 入選作文等を収録した「君たちを忘れない 第30集」を平成31年3月に発行し、市内小・中学校や関係機関に配布しました。

##### ◇第15回親善大使国際平和展

- \*開催期間 平成31年3月2日・3日
- \*開催場所 オーエンス八千代市民ギャラリー
- \*内 容 バンコク都との交流の歴史や友好都市提携についての展示、平成30年度八千代こども親善大使が事前学習で学んだことや訪問を通して学んだことなどを掲示し、子どもたちや市民の国際理解を深める機会とする。

【シティプロモーション課】

## 《国際文化交流の推進》

### ◇バンコク子ども親善大使受入事業

- \*受入期間 平成30年5月23日～5月30日
- \*受入人数 バンコク子ども親善大使12人（小学5年生）
- \*内 容 睦小学校での体験授業や交流会，3泊4日のホームステイ等により，八千代市民との親睦交流を図り，日本の生活文化への理解を深めました。

### ◇八千代子ども親善大使のバンコク派遣事業

- \*派遣期日 平成31年1月23日～1月30日
- \*派遣先 タイ王国（主としてバンコク）
- \*派遣人数 八千代子ども親善大使12人（中学生 12人）
- \*内 容 学校を訪問し，授業体験や交流会のほか，3泊4日のホームステイによりタイの生活に触れ，親善交流と国際理解の推進を図りました。

【シティプロモーション課】

## 《国際協力》

八千代子どもサミットの取組と連携しながら，より良い地球にしていくために，環境問題について自分達にできることを考えた。

【シティプロモーション課】

## ウ 外国語指導助手招へいの推進

外国語指導助手6名を中学校へ派遣し，国際理解教育の推進を図ります。各中学校に半年程度の期間，外国語指導助手が日本人英語教師とともに英語の授業を行い，積極的に英語の指導に当たっています。目的は，英語教育の充実と国際理解，国際親善の推進に役立てることです。そのために，英語の授業の中で積極的に英語でのコミュニケーション活動を行い「コミュニケーションを図る資質・能力の育成」に努めるとともに，ただ単に言葉の学習に終わらせることなく，言葉を支えている社会や文化などの学習も行い，国際理解を深め国際感覚を磨くための取組をします。また，「コミュニケーションを図る基礎となる資質・能力」の育成を目標とした小学校での外国語教育においては外国語教育指導助手を配置し，授業の充実を図ります。 【指導課】

## ③ 青少年の自主活動の促進

### ア 校外活動の推進

#### 1) 青少年学校外活動支援事業（再掲）

平成14年4月からの「完全学校週5日制」実施を契機に，各地区で実行委員会が立ち上がり，地域の方々の手による青少年の体験活動や異年齢交流活動が展開されています。参加する子どもたちは，高齢者を含めた幅広い年齢の異年齢交流など，ふだんの生活の中では体験できない活動から自主性や協力の大切さなど，さまざまなことを学び身につけていきます。また，活動を行う実行委員会の一員として青年が自主的に企画から運営に参加しています。

青少年の自主性をはじめ「生きる力」に繋がるこれらの活動が，地域の中の活動として継続されるよう支援を行います。 【生涯学習振興課】

## 2) 公民館活動

平成30年度の事業実績は以下のとおりです。

【市内9公民館】

### ◇保護者対象事業等

館名	講座名	開催回数	延べ参加人数
大和田	家庭教育講座「市内高等学校見学」	1	14
	家庭教育講座「子どもの思春期に不安はありませんか？」	1	6
八千代台	家庭教育学級～たちまち心が軽くなる～親のための思春期講座	6	14
村上	家庭教育学級「村上ホットマミーズ」	6	37
	家庭教育学級「村上グリーンカレッジ」	5	38
	我が家の安心ライフプラン	1	16
睦	睦中学校家庭教育学級「グリーングラス」	4	33
八千代台東南	家庭教育講座「思春期の子どもへの接し方」	4	9
緑が丘	家庭教育講座「いらいらママからにこにこママへ」	1	14
	家庭教育講座～就学前に家庭でやっておきたいことは～	1	4

### ◇親子対象事業等

館名	講座名	開催回数	延べ参加人数
大和田	1歳児親子学級	10	290
	親子料理教室	1	7
阿蘇	1歳児親子学級	10	249
	2歳児・3歳児親子体操	3	56
	ミュージックランドASO	1	33
高津	1歳児親子学級	10	352
	夏休み親子料理教室	1	16
	家庭教育学級「ハッピー子育て講座」	1	22
	クリスマス親子料理教室	1	15
	0歳児親子学級	5	100
勝田台	1歳児親子学級	10	328
	夏休み親子木工教室・午前の部	1	27
	夏休み親子木工教室・午後の部	1	17
	0歳児・楽しい親子講座	3	40
	親子囲碁教室	3	8
	夏休み親子で始めるパソコン教室・午前の部	2	20
	夏休み親子で始めるパソコン教室・午後の部	2	18
	冬休み親子パソコン教室	1	20
	夏休み親子スポーツ吹矢	2	25
八千代台	1歳児親子学級	10	334
	親子で挑戦！～浴衣の着せ方・着方～	2	6
	夏休み親子はたおり講座	1	20
	親子で挑戦！～わらのクリスマスリース作り～	1	14
	ゆったり子育て「どるちえ」	3	56
村上	1歳児親子学級	10	437
	夏休み親子陶芸教室	2	50
	人形劇と音楽ファンタジー	1	51
	親子で太巻きまつり寿司を作ろう！	1	13

館名	講座名	開催回数	延べ参加人数
八千代台	1歳児親子学級	10	334
	親子で挑戦！～浴衣の着せ方・着方～	2	6
	夏休み親子はたおり講座	1	20
	親子で挑戦！～わらのクリスマスリース作り～	1	14
	ゆったり子育て「どるちえ」	3	56
村上	1歳児親子学級	10	437
	夏休み親子陶芸教室	2	50
	人形劇と音楽ファンタジー	1	51
	親子で太巻きまつり寿司を作ろう！	1	13
睦	1歳児親子学級	10	278
	睦小家庭教育学級「コスモス」	5	100
	夏休み親子木工教室①	1	16
	夏休み親子木工教室②	1	16
八千代台東南	1歳児親子学級	10	310
	親子パン教室	1	13
	親子家庭菜園教室	1	18
	親子でカレーを作ろう！	1	22
	秋の東南0歳児親子教室	5	115
	冬の東南0歳児親子教室	5	96
緑が丘	1歳児親子学級①	10	336
	1歳児親子学級②	10	332
	親子でパン作り	1	14
	小さい子のための初めての人形劇	1	58

◇青少年対象事業等

館名	講座名	開催回数	延べ参加人数
大和田	夏休み子ども人形劇	1	26
	夏休みマジック体験ショー	1	41
	夏休み子ども将棋教室	3	25
	冬休み書き初め教室	1	15
阿蘇	おりがみランド	1	5
	つくってASOぼうー！	4	21
	夏の夜「生き物ウォッチング」～セミの誕生～	1	16
	お話の国～あそランド・夏	1	29
	お話の国～あそランド・夏	1	52
	子どもの書道広場	1	17
	チョコっとTRY！2019	1	7
	ホワイトDAY大作戦！	1	4
	お話の国～あそランド・春	1	24
	お話の国～あそランド・春	1	40
高津	夏休み子ども手芸教室	3	64
	夏休みこども科学教室①	1	10
	夏休み子ども科学教室②	1	12
	夏休み子ども環境学習教室	1	12
	冬休み子ども書初め教室	1	35
	市教研の日 子ども手芸教室	10	166
	夏のおはなし会	1	24
	夏休み子ども映画会	1	46
	冬のおはなし会	1	40

館名	講座名	開催回数	延べ参加人数
高津	春休みこども自習室	4	15
	夏休み子ども水彩画教室	1	20
勝田台	夏休み水彩画教室	1	18
	夏休み卓球教室	3	47
	冬休み書き初め教室①	1	15
	冬休み書き初め教室②	1	14
	スポーツ吹矢体験出前講座	2	22
	夏休み将棋教室	3	54
	夏休み子ども環境体験講座	1	21
	冬休み卓球教室	3	48
八千代台	おはなしと映画の会	5	139
	子ども茶道体験（7月開催）	2	16
	子ども茶道体験（3月開催）	1	11
村上	算数放課後教室	8	91
	夏休み水彩画教室	1	16
	夏休み小学生英語教室	3	68
	小学生折り紙教室	1	15
睦	夏休み部活動体験教室	3	8
	夏休み読み聞かせとおもしろ工作	1	30
	夏休み子ども絵画教室	1	20
八千代台東南	東南子ども茶道教室	6	102
	夏休み読書感想文教室	1	16
	夏休み科学工作教室	1	31
	東南書初め教室	1	17
	夏休み東南子ども将棋教室	3	37
	夏休み宿題お助け教室	6	77
緑が丘	夏休み子ども教室「竹細工で風車と鶯笛作り」	1	11
	夏休み子ども教室「マジック教室」	1	18
	夏休み子ども教室「英語で楽しもう」	1	18
	夏休み子ども教室「楽しく学ぼう地球温暖化」	1	16
	冬休み書き初め教室	1	19

◇その他

館名	講座名	開催回数	延べ参加人数
大和田	市議会議場を見学してみませんか！	1	4
	【第3回】音楽の散歩道	1	29
	【第4回】音楽の散歩道	1	36
	初心者向け！楽しい木彫り教室	3	9
	冬休み子ども映画会	1	5
阿蘇	お正月飾りを作ろう～しめ飾り～	1	12
	お話の国～あそランド～	10	213
睦	お正月しめ縄輪飾り作り	1	12
緑が丘	ギターと歌のコンサート	1	33

### 3) 図書館活動

読書を通して、幅広い知識を得、豊かな人間性を育むための手助けとなることを目的に、青少年の図書館利用向上を目指すとともに、主催事業や団体貸出を通じて、多くの子どもたちが読書に親しむ機会の提供や読書普及に努めています。

また、10代を対象にしたティーンズサービスの充実に向けて、図書館のホームページなどを活用し、青少年が読書に関する情報を得られる環境作りを行っています。

【市内5図書館】

#### ◇学習室の利用

TRC 八千代 中央	学習室 (80 席) グループ学習室 (30 席) 研修・会議室 (48 席)	自由にご利用いただけます。 ※グループ学習室、研修・会議室は、イベント等で使用していない場合は、学習室としてご利用いただけます。 ※研修・会議室では、火・水・土曜日の10時～14時に無料の託児サービスを行っています。
大和田	38 席	自由にご利用いただけます。
緑が丘	28 席	午前・午後の入れ替え制で、午前の部は9時から、午後の部は12時50分から受付し、座席番号のカードをお渡しします。八千代市立図書館の利用券をお持ちの市内在住、在学、在勤の方のみ利用可能です。

#### ◇利用促進のための広報活動

- 小学1年生へブックリスト「みんなの本だな ～1ねんせいへ～」の作成・配布 (4月)
- 本だいす木 (ほんだいすき) 感想文・感想画の募集と掲示 (4～5月)
- 図書館見学や職場体験の際に、「みんなの図書館 -八千代市の図書館-」を配布
- ティーンズへ向けた新刊情報紙「PICK UP!」の作成・配布 (2か月に1回)
- 図書館ホームページの児童のページで、おすすめの本を紹介 (毎月2回)
- 図書館ホームページのティーンズのページで、おすすめの本と新着図書を紹介 (毎月1回)

#### ◇児童サービス

児童書 (冊)	蔵書数	155,536
	受入数	3,754
	貸出数	393,727
15歳以下の登録者数 (人)		11,526

※平成30年度実績

#### ◇読書普及のための主催事業の開催

事業名	館名	回数 (回)	人数 (人)
Kazuho&Ai の英語であそぼう!	TRC 八千代 中央	1	33
Kazuho&Ai の英語で絵本読み聞かせ		9	337
Yuka さんの英語DEおはなし会		17	181
えいごでおえかき		1	13
えいごで工作		1	12
おはなし会		49	677
おはなし会「パパのおひぎで」		11	112
おほしさまにおねがい		1	606
オリジナル図鑑を作ろう!		3	19
牛乳パックで図書館カードホルダーを作ろう		1	9



事業名	館名	回数 (回)	人数 (人)
きららさんの赤ちゃんと楽しむおはなし会	TRC 八千代 中央	21	844
きららさんの親子で楽しむおはなし会		21	320
きららさんの人形芝居		2	76
クリスマスツリーをかざろう★		1	560
ケビンさんの英語DEおはなし会		2	131
氷の実験教室		1	10
出張おはなし会		8	409
調べる学習コンクール個別指導		1	7
調べる学習支援授業		22	1,034
ぞくぞく！ハロウィンのおばけたち		1	832
手作り絵本教室		1	18
読書感想文は楽しい！！		1	28
図書館クイズ		1	410
図書館を使った調べる学習コンクール		1	2,264
ぬいぐるみおとまり会		1	10
布製ブックカバーをつくろう		1	8
バラの折り紙を折ろう		1	8
ふしぎなたまごのスペシャルおはなし会		12	180
ブラックシアターでおはなし会		1	51
本だす木		1	522
本だすき！の会の赤ちゃんスペシャルおはなし会		16	479
ほんぺんの！ぼくの道具知りませんか？		1	297
ほんぺんのなぞときツアー		1	202
豆本をつくろう		1	5
めだかが教えてくれること		1	30
八千代西高等学校図書委員会による朗読劇		2	60
ヨーコさんの英語DE赤ちゃんおはなし会		12	423
ヨーコさんの英語DEおはなし会 第1部		1	72
ヨーコさんの英語DEおはなし会 第2部		1	29
わくわく図書館ツアー		1	7
おはなし会		大和田	48
赤ちゃんと楽しむ絵本の会	11		71
親子で楽しむ絵本の会	11		82
保育園おはなし会	10		323
本だす木	1		91
としょかんクイズ	2		296
こいのぼりをつくろう！	1		10
図書館であそぼう	2		26
こわいおはなし会	1		29
切り紙で花火をあげよう！	1		7
こども映画会	1		16
ぬいぐるみおとまり会	1		6
クリスマスツリーをかざろう！	1		6
冬のおはなし会	1		22
親子でキッチンスポンジケーキを作ろう！	1		4
小学生のための春のおはなし会	1		7
50音ブックマイスター	1		165

事業名	館名	回数(回)	人数(人)
おはなし会	八千代台	48	157
赤ちゃんと楽しむ絵本の会		11	65
親子で楽しむ絵本の会		11	57
本だいです木		1	248
としょかんクイズ		3	83
こどものともおみくじ		2	25
保育園来館おはなし会		5	79
おりがみであそぼう		1	10
こわい話のおはなし会		1	4
わくわく科学教室		1	7
読書キャンペーン		1	11
本のお楽しみ袋		1	18
冬のおはなし会		1	7
おはなし会		勝田台	46
赤ちゃんと楽しむ絵本の会	11		120
親子で楽しむ絵本の会	11		145
たのしいおはなし会	11		151
落語のおはなし会	1		13
夏のこわ〜いおはなし会	1		23
クリスマスおはなし会	1		33
おかあさんにありがとうを贈ろう！	1		13
こどもかるた大会	1		10
スライムをつくろう	1		11
としょかんクイズ	1		119
絵本とわらべうたであそぼう！	4		86
牛乳パックでヨーヨーをつくろう！	1		15
親子で楽しむハーバリウム・アクセサリー	2		10
本だいです木	1		80
『生け花』を体験してみよう	2		24
おはなし会	緑が丘		46
赤ちゃんと楽しむ絵本の会		21	625
親子で楽しむ絵本の会		20	498
お話しとかみしばいの会		12	152
こわ〜いおはなし会		2	24
スケッチこどもえんおはなし会		58	682
たなばたのおはなし会		1	50
とよたかずひこさん おはなしきかせて		1	64
ふゆのおはなし会		1	37
みどりが丘保育園おはなし会		11	193
えいごでえほん		16	534
えいごでお絵かき		1	10
お正月がちゃポンくじ		1	40
かみずもうであそぼう		1	9
こいのぼりをおよがせよう		1	100
じどうしつにきりがみツリーをかざろう！		1	13
ぬいぐるみおとまり会		1	17
ブックトークと読書感想文相談会		1	14

事業名	館名	回数(回)	人数(人)
みんなでカルタかい	緑が丘	1	17
絵本の中のお菓子をつくろう!		1	15
図書館クイズ		1	404
図書館の探偵になろう		1	17
本だす木		1	195
こども映画劇場		6	402
イシイのミートボールのえいようを知ろう		1	15
えいごで工作		1	10
おやこで楽しむわらべうたの会		4	97
おりがみで豆本をつくろう!		1	12
オリジナル絵本をつくろう		1	10
カードホルダーをつくろう		1	9
科学工作教室 反射型万華鏡をつくろう		1	25

※平成 30 年度実績 (延べ数)

◇読書普及のための子どもと関わる機関との連携・支援及び共催事業の開催

事業名	館名	回数(回)	人数(人)
中学生職場体験	TRC	6	19
村上北小学校 2 年生施設見学	八千代	1	50
村上東中学校山百合学級図書館見学学習	中央	1	8
町探検	大和田	1	9
職業調査学習		1	3
町探検	八千代台	3	33
職場体験		2	4
小学校 2 年生お店探検	勝田台	2	17
職場体験		2	8
職場体験	緑が丘	6	8

※平成 30 年度実績 (延べ数)

4) 少年自然の家の活動

少年自然の家は、小・中学校のセカンドスクールとして、また、子ども会などの各種青少年団体のための施設として、その受け入れをはじめ、少年自然の家の特性を活かした自然観察会などの主催事業を推進しています。

平成 30 年度は市内の小・中学校及び各種青少年団体の受け入れのほか、プラネタリウム一般公開などの各種主催事業の開催、植物観察園や野鳥観察室の一般解放などを実施し、青少年の健全育成に努めました。平成 30 年度の小・中学校等利用状況及び主催事業の実施状況は、下記に記載のとおりです。

【少年自然の家】

◇平成 30 年度利用状況 (人)

区分	小学校	中学校	少年団体等	計
宿泊利用	5,861	271	331	6,463
日帰り利用	93	43	1,181	1,317

主催事業	プラネタリウム一般公開	1,150人
	夏休みこどもプラネタリウム	61人
	親子ふれあい自然体験教室	104人
	自然観察会	444人
	自然・写真スケッチ展	341人
	野鳥観察室開放	1,085人

- ◇自然観察会 「春の野草に親しむ会」 4月実施  
「春の星空を見る会」① 5月実施  
「夏の星空を見る会」 8月実施  
「秋の星空を見る会」 9月実施  
「秋の野草に親しむ会」 9月実施  
「冬の星空を見る会」 12月実施  
「野鳥に親しむ会」 2月実施  
「春の星空を見る会」② 3月実施  
(対象 小学生以上)

- ◇親子ふれあい自然体験教室 第38回 7月実施  
第39回 3月実施

#### 5) 舞台芸術体験事業等

健全な人格の形成や豊かな情操の育成または文化教育の向上を図るため、市内小・中学校へ、文化庁「文化芸術による子どもの育成事業（巡回公演事業）」への積極的な参加を勧めています。

平成30年度は、小学校8校で和太鼓の演奏などを体験し、日本の伝統文化の素晴らしさを味わうことができました。 **【指導課】**

#### 6) 子ども美術展事業<学校美術館>

青少年の情操陶冶と健全育成を推進し、図工美術教育の向上を図るため、オーエンス八千代市民ギャラリーを会場にして、学校美術館スケッチ展、子ども美術展、こども県展の市内展を開催しています。 **【指導課】**

平成30年度は、以下の展覧会を開催しました。

##### ◇第32回学校美術館スケッチ展

期 間 平成30年8月18日～8月20日（3日間）  
会 場 オーエンス八千代市民ギャラリー  
出品展数 1,235点  
入場者数 4,267人

##### ◇第44回八千代市子ども美術展

期 間 平成30年12月6日～12月9日（4日間）  
会 場 オーエンス八千代市民ギャラリー  
出品展数 1,184点  
入場者数 3,414人

##### ◇第63回こども県展・市内展 「こども県展」応募作品のうち、佳作以上の作品を展示

期 間 平成31年1月11日～1月14日（4日間）  
会 場 オーエンス八千代市民ギャラリー  
出品展数 884点  
入場者数 2,899人

## イ スポーツ活動の普及及び水準の向上

### 1) スポーツ推進委員活動の促進

市内に在住あるいは在勤し、スポーツに関する深い関心と理解を有する人をスポーツ推進委員に委嘱し、市民スポーツの奨励、スポーツの日常化等を推進します。スポーツ推進委員は住民からの指導の依頼を受け、八千代市から派遣します。また、スポーツ推進委員協議会では市内数カ所でフォークダンス、インディアカ、グラウンドゴルフ、ターゲットバードゴルフ、ユニバーサルホッケー、ソフトバレーボール等の実技指導及び大会を計画しています。なお、平成31年3月31日現在、30の方が市長から委嘱され活動しています。

【文化・スポーツ課】

◇軽スポーツ大会等の開催（平成30年度実績）

行事名	期 日	会 場	参加者（人）
ソフトバレーボール大会	5/26, 9/24	市民体育館	183
ユニバーサルホッケー大会	9/22	市民体育館	243
フォークダンス大会	10/7	勝田台小	108

### 2) 学校体育施設の開放

青少年の健全育成並びに一般市民の健康増進と体力の向上、地域スポーツの発展を図るため、小・中学校の運動場、体育館の体育施設を学校教育上及び学校管理上支障のない範囲内において開放します。平成30年度は運動場20校、体育館32校を開放校とし、青少年の健全育成を推進しました。

◇平成30年度 開放校

施設名	開 放 校 名
運動場 20校	大和田小・睦小・村上小・八千代台小・八千代台東小・八千代台西小・勝田台小・勝田台南小・米本小・米本南小・西高津小・大和田南小・高津小・南高津小・村上東小・大和田西小・村上北小・新木戸小・萱田小・旧八千代台東第二小学校
体育館 32校	大和田小・睦小・阿蘇小・村上小・八千代台小・八千代台東小・八千代台西小・勝田台小・勝田台南小・米本小・米本南小・西高津小・大和田南小・高津小・南高津小・村上東小・大和田西小・村上北小・新木戸小・萱田小・みどりが丘小・八千代中・睦中・阿蘇中・勝田台中・大和田中・高津中・八千代台西中・村上東中・東高津中・村上中・萱田中

利用団体は、運動場では、少年野球、グラウンドゴルフ、ソフトボール、少年サッカー等の91団体2,378人が登録し、体育館では、バレーボール、バドミントン、バスケットボール、剣道など402団体6,805人が登録して、それぞれ定期的に活用しました。

このほか夏季休業中には学校プールも開放し、7団体626人の登録会員で延べ3,303人が利用しました。

【文化・スポーツ課】

### 3) 睦スポーツ広場の貸出し

市民のスポーツ活動の場及び青少年の健全育成の場として、貸出事業を行っており、貸出窓口は市民体育館となっています。

《平成30年度の利用状況》

◇368団体（野球、サッカー、ターゲットバードゴルフ、ソフトボール、その他）

◇延べ利用人数 /10,816人

【文化・スポーツ課】

#### 4) 上高野多目的グラウンドの貸出し

市民のスポーツ活動の場及び青少年の健全育成の場として、スポーツ団体に対し貸出事業を行っており、貸出窓口は市民体育館となっています。

《平成 30 年度の利用実績》

◇299 団体（少年野球，少年サッカー，グラウンドゴルフ，ゲートボール，その他）

◇述べ利用人数 /10,655 人

【文化・スポーツ課】

#### ウ 青少年の体力増進

スポーツ活動を通して、精神的にも、身体的にも強靱な体力の育成を図り、目的に応じた体力の保持・増進・興味・関心・意欲が高まるよう各種行事を開催しています。

前年大きな成果を収めた各種行事を更に発展させ、参加人数や競技成績と昨年以上の成果が上がるようそれぞれの行事の見直しを図り、円滑な行事の運営を通して青少年の健全育成に貢献しています。

【文化・スポーツ課】

#### 1) 市民スポーツ行事の開催

《平成 30 年度の実績》

◇市民体育大会

\* 春季…20競技団体 9,203人参加

\* 夏季…2競技団体 350人参加

\* 秋季…21競技団体 9,572人参加

◇八千代市ウォークラリー大会…10月27日/102人参加

◇ニューリバーロードレース in 八千代…12月2日/4,484人参加

#### エ 小・中学生の自主活動の促進

##### 1) 子どもサミットの開催

未来を担う小・中学生が連携し、地域社会の一員としての自覚をもつとともに、地域社会に主体的に参画することを期して、平成 21 年度より「八千代子どもサミット」を開催しています。

◇ コンセプト《基本方針》

1. 子どもが中心となる活動
2. 子どもの行動力を育てていく活動
3. 地域とつながり，交流・貢献していく活動
4. 学校同士がつながり，連携・協力していく活動
5. 児童生徒組織の活性化を目指す活動
6. 未来を担う人材を育てる活動
7. 世界と交流し，世界のレベルで発想・発信していく活動

◇「2018 夏 第 13 回八千代子どもサミット」

◎ 開催日 平成 30 年 8 月 3 日

◎ 会場 総合生涯学習プラザ

◎ 内容 ①地域子ども会議 (1)

②交流タイム

③開会セレモニー

④地域ディスカッション

⑤全体ディスカッション

⑥地域子ども会議 (2)

⑦閉会セレモニー

◇「2018冬 子どもサミット第7回中学生リーダー研修会」

- ◎ 開催日 平成30年11月27・8日
- ◎ 会場 少年自然の家
- ◎ 内容 ①「仲を深めるコミュニケーション」  
②「中学生リーダーとして～本年度の共通活動のふりかえりと次年度の共通テーマ決め」  
③「研修を振り返る（役員選出）」

**【指導課】**

# 子ども110番の家プレート図



平成17・18年度作成プレート



平成22・27年度作成プレート



# 八千代市子ども憲章



子ども憲章シンボルマーク

緑豊かな自然に恵まれた八千代市の輝かしい未来を願う私たちは、八千代市を誇りに思い、愛と友情あふれるやさしい心もち、「みんなが一人のために、一人がみんなのために」を心がけながら、手を取りあい、だれもが好きになるすばらしい八千代市にしていくことを誓い、ここに「八千代市子ども憲章」を定めます。

自然

私たちは、八千代市のシンボル新川を守りつづけながら、ゴミのない自然の豊かなきれいなまちをつくっていきます。

夢

私たちは、自分の夢に向かって、共に語りあい励ましあいながら前進するため日々努力していきます。

命

私たちは、明るく健康な毎日を送れるように心がけ、両親から与えられたかけがえのない命と、地球すべての命を大切にしています。

思いやり

私たちは、いつも相手の気持ちを考える心を持ち、仲間と協力しあい助けあっています。

礼儀

私たちは、だれとでも明るくあいさつをかわし、たがいにマナーを守って、気持ちよくふれあっています。

文化

私たちは、八千代市の文化や伝統を大切にし、さらに、世界の仲間たちとの交流を深めることで新しい文化をつくっていきます。

2001年1月1日制定

# 八千代市青少年問題協議会条例

昭和38年10月1日

条例第22号

改正 昭和39年12月20日条例第65号

昭和41年7月1日条例第26号

昭和42年1月1日条例第3号

昭和43年3月26日条例第28号

昭和48年4月1日条例第11号

平成12年12月25日条例第32号

平成26年3月25日条例第13号

(設置)

第1条 管内における青少年に関する施策の連絡調整をはかり、その効果的推進を期し、もって青少年の健全な育成をはかるため、地方青少年問題協議会法（昭和28年法律第83号）第1条の規定に基づき、八千代市青少年問題協議会（以下「協議会」という。）を設置する。

(平12条例32・平26条例13・一部改正)

(所掌事務)

第2条 協議会は、次の各号に掲げる事務を行なう。

- (1) 青少年の指導、育成、保護及びきょう正に関する総合的施策の樹立につき必要な事項を調査審議すること。
- (2) 青少年の指導、育成、保護及びきょう正の適切な実施を期するために必要な関係行政機関相互の連絡調整をはかること。

2 協議会は、前項の規定する事項に関し、市長及び区域内にある関係行政機関諸団体等に対して意見を述べることができる。

(組織及び会議)

第3条 協議会は、会長及び委員19人以内で組織する。

2 会長は、市長をもって充てる。

3 委員は、次に掲げる者のうちから市長が委嘱し、又は任命する。

- (1) 関係行政機関の職員
- (2) 学識経験者
- (3) 青少年関係団体の代表者
- (4) 市民

4 委員の任期は、2年とする。ただし、欠員が生じた場合における補欠の委員の任期は、前任者の残任期間とする。

- 5 委員は、再任されることができる。
- 6 会長は、会務を総理する。
- 7 協議会に副会長 1 人を置き、委員の互選によってこれを定める。
- 8 副会長は、会長を補佐し、会長に事故あるときはその職務を代理する。
- 9 委員は、非常勤とする。

(平12条例32・平26条例13・一部改正)

(会議の召集)

第4条 会議は、会長が招集する。

(庶務)

第5条 協議会の庶務は、市長の定める機関において処理する。

(昭48条例11・一部改正)

(委任)

第6条 この条例施行について必要な事項は、市長が定める。

附 則

この条例は、公布の日から施行する。

(中略)

附 則 (平成26年条例第13号)

この条例は、平成 26 年 4 月 1 日から施行する。

## 八千代市青少年対策担当者会議設置要綱

制定	昭和48年	4月20日	訓令乙第10号
改正	昭和49年	1月10日	訓令乙第1号
	昭和49年	5月1日	訓令乙第14号
	昭和49年	10月15日	訓令乙第25号
	昭和53年	5月9日	訓令乙第13号
	昭和54年	10月31日	訓令乙第29号
	昭和57年	7月26日	訓令乙第3号
	昭和58年	10月31日	訓令乙第15号
	昭和63年	3月30日	訓令乙第2号
	昭和63年	4月25日	訓令乙第8号
	平成3年	11月1日	訓令乙第4号
	平成5年	5月28日	訓令乙第9号
	平成8年	3月29日	訓令乙第7号
	平成9年	4月1日	訓令乙第6号
	平成10年	3月31日	訓令乙第6号
	平成11年	9月30日	訓令乙第11号
	平成16年	3月25日	訓令乙第4号
	平成17年	3月30日	訓令乙第8号
	平成18年	3月31日	訓令乙第6号
	平成20年	3月31日	訓令乙第2号
	平成24年	3月30日	訓令乙第1号
	平成28年	3月24日	訓令乙第1号
	平成30年	9月5日	訓令乙第3号
	平成31年	3月28日	訓令乙第2号

### (設置)

第1条 本市における青少年の健全育成を推進し、青少年対策の企画、連絡及び調整を図るため、八千代市青少年対策担当者会議（以下「会議」という。）を設置する。

### (組織)

第2条 会議は、議長及び委員をもって組織する。

2 議長は、教育委員会教育次長の職にある者をもって充てる。

3 委員は、別表に掲げる職にある者をもって充てる。

### (議長)

第3条 議長は、会務を総理する。

2 議長に事故があるとき、又は議長が欠けたときは、あらかじめ議長が指名する委員がその職務を代理する。

### (会議の招集)

第4条 会議は必要に応じ、議長が招集する。

### (関係者の出席)

第5条 議長は、必要があると認めるときは、会議に関係者の出席を求め、意見又は説明を聴くことができる。

### (庶務)

第6条 会議の庶務は、教育委員会生涯学習振興課において処理する。

### 附 則

この要綱は、令達の日から施行する。

### (中略)

### 附 則 (平成31年訓令乙第2号)

この訓令は、平成31年4月1日から施行する。

別表（第2条第3項）

青少年対策担当者会議	
市長事務局	企画経営課長・広報広聴課長・健康福祉課長・児童発達支援センター所長・子育て支援課長・子ども保育課長・子ども福祉課長・公園緑地課長・土木維持課長
教育委員会	教育総務課長・学務課長・少年自然の家所長・指導課長・教育センター所長・適応支援センター所長・青少年センター所長・保健体育課長・生涯学習振興課長・公民館長・図書館長・八千代台東南公共センター所長・文化・スポーツ課長・文化伝承館長・郷土博物館長

# 八千代市青少年対策体系図

←第4次総合計画体系→

各担当課細事業 ※数字は掲載ページ

