

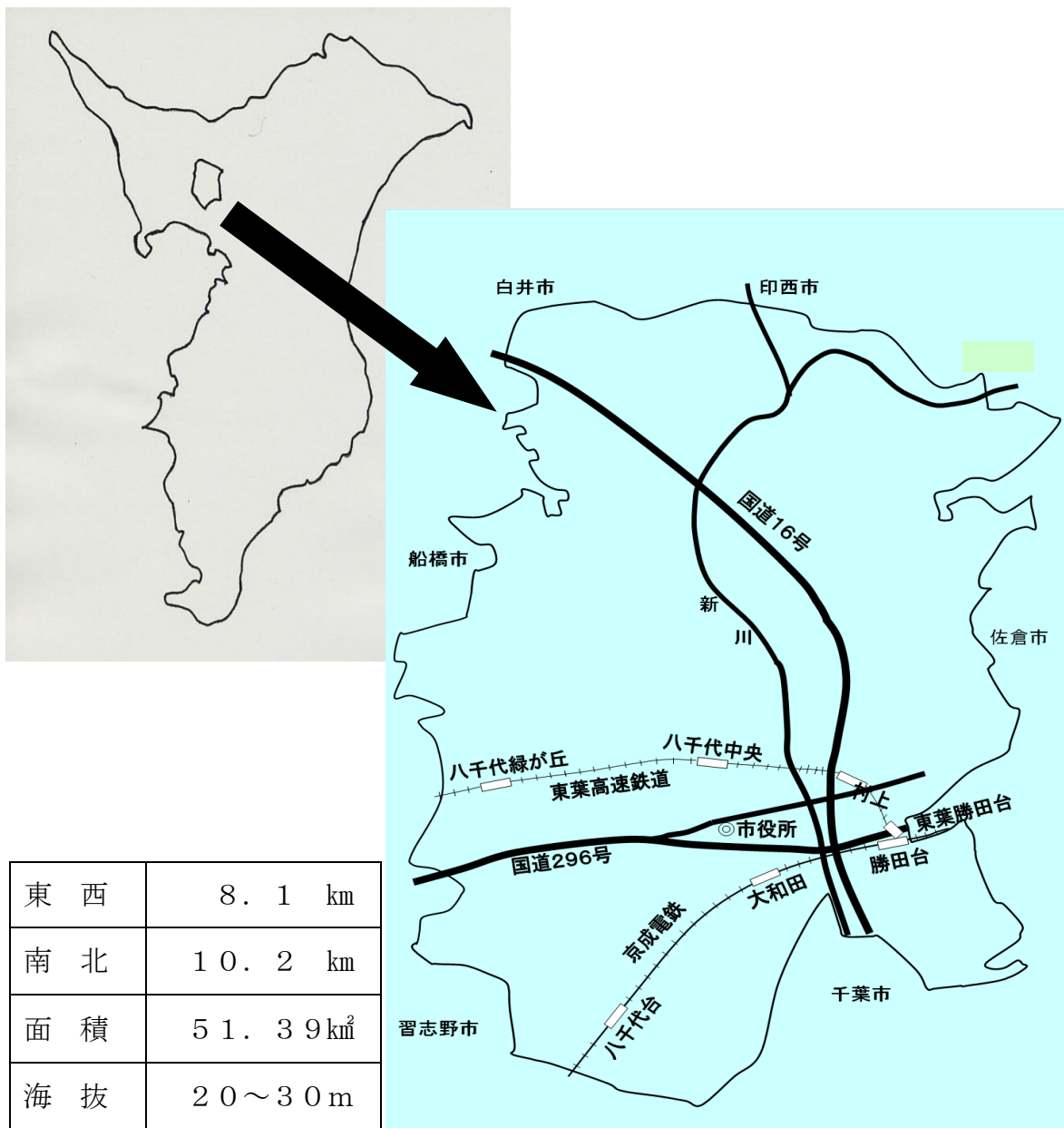
I 総務

1 八千代市の位置及び地勢

八千代市は、千葉県の北西部に位置し、南は千葉市、西は習志野市・船橋市、東は佐倉市、北は白井市・印西市と接し、首都東京から30キロ圏に位置している。

地形は、標高20メートル程度の丘陵にあつて南北に長い矩形状をしており、市中央部を南北に印旛沼の疎水路である新川が流れている。

交通網としては、南部から北西部にかけて東京環状国道16号が走り、市の中心部を東西に東葉高速鉄道（八千代緑が丘、八千代中央、村上、東葉勝田台の4駅）が、また、南部には京成電鉄本線（八千代台、大和田、勝田台の3駅）が走っている。



2 八千代市消防の沿革

- 昭和 29. 1. 15 大和田町と睦村が合併し、八千代町となり、消防団は21分団制となる。
9. 1 阿蘇村を合併し、消防団は36分団制となる。
30. 3 消防団に千葉県知事より功労表彰旗が授与される。
35. 3 消防団に千葉県消防協会長より優良表彰旗が授与される。
3. 16 習志野市と消防相互応援協定を締結する。
37. 10. 1 消防団を13分団2部制に改組する。
39. 2. 21 消防団に日本消防協会長より竿頭綬が授与される。
11. 1 消防団常備部（定数15人）を設置、水槽付消防ポンプ自動車1台、部員8人をもって発足する。
40. 4. 1 消防団常備部の定数17人となる。
5. 20 救急業務に関する規則が公布され、即日施行となり、救急自動車1台を配置して救急業務を開始する。
41. 1. 1 消防団常備部の定数32人となる。
7. 1 八千代台分遣所が竣工し、消防ポンプ自動車1台・部員6人をもって業務を開始する。
42. 1. 1 市制の施行により八千代市となる。
3. 10 消防団に千葉県知事より優秀表彰旗が授与される。
3. 31 八千代市消防本部及び消防署の設置等に関する条例が施行される。
4. 1 政令指定により、消防本部、消防署、（定数41人）を設置し、消防ポンプ自動車2台、救急車1台、職員41人をもって発足する。
9. 18 超短波無線電話機（基地局1、移動局3、携帯局1）を整備し、無線業務を開始する。
43. 10. 19 消防署に気象観測器を設置、観測業務を開始する。
44. 4. 1 消防職員の定数55人となる。
45. 2. 20 消防団に日本消防協会長より表彰旗が授与される。
3. 10 消防音楽隊が隊員18人をもって発足する。
4. 1 消防職員の定数72人となる。
9. 10 船橋市と消防相互応援協定を締結する。
11. 4 消防署に化学車を配置する。
12. 14 勝田台分遣所（鉄筋コンクリート造平屋建延べ173㎡）が竣工し、水槽付消防ポンプ自動車1台、救急車1台、職員14人をもって業務を開始する。
46. 4. 1 消防職員の定数102人となる。
47. 6. 4 消防本部・署新庁舎（鉄筋コンクリート造3階建延べ1,156㎡）が竣工する。

47. 10. 27 八千代台分遣所新庁舎（鉄筋コンクリート造延べ140㎡）が竣工し開所する。
12. 13 消防署にはしご付消防ポンプ自動車（30m級）を配置する。
48. 4. 1 消防職員の定数120人となる。
49. 3. 1 消防本部・消防団に消防庁長官より竿頭綬が授与される。
4. 1 4週5休制（週休）を実施する。
50. 3. 20 消防署に屈折はしご付ポンプ自動車（16m級）を配置する。
4. 1 消防職員の定数140人となる。
7. 1 八千代市消防署組織規程を改正し、即日施行する。
7. 1 米本分署（鉄筋コンクリート造2階建延べ403.5㎡）が竣工し、屈折はしご付消防ポンプ自動車1台、普通ポンプ自動車1台、救急車1台、司令車1台、職員27人をもって業務を開始する。
52. 6. 18 消防署に救助艇（ヤマハ）を配置する。
12. 23 消防本部に総合気象観測装置を設置する。
53. 4. 1 消防職員の定数150人となる。
5. 4 消防本部に気象観測装置（温度・湿度計）を設置する。
54. 3. 31 八千代台東南分署（鉄筋コンクリート造2階建延べ399㎡）が竣工する。
54. 4. 1 消防職員の定数170人となる。
4. 1 八千代台東南分署（水槽付消防ポンプ自動車1台、救急車1台、職員20人）での業務を開始する。
5. 31 消防本部に気象観測装置（気圧計）を設置する。
12. 22 消防署に救助工作車を配置する。
55. 4. 1 消防職員の定数176人となる。
12. 13 大澤正春氏より防災像の寄贈を受け、除幕式を挙げる。
56. 1. 23 通信指令装置（B級）を新設する。
3. 23 消防本部・署庁舎の増改築工事（増改築面積鉄筋コンクリート造延べ652.5㎡）が竣工する。
57. 4. 1 消防職員の定数180人となる。
4. 1 八千代市消防団規則の一部を改正し、消防団に本部、方面隊を設置する。
11. 29 八千代台東南分署にはしご付消防ポンプ自動車（30m級）を配置する。
58. 4. 1 消防職員の定数186人となる。
59. 2. 2 千葉県防災行政無線設備を設置する。
60. 3. 25 睦分遣所（鉄筋コンクリート造平屋建延べ487.09㎡）が竣工する。
4. 1 消防職員の定数193人となる。

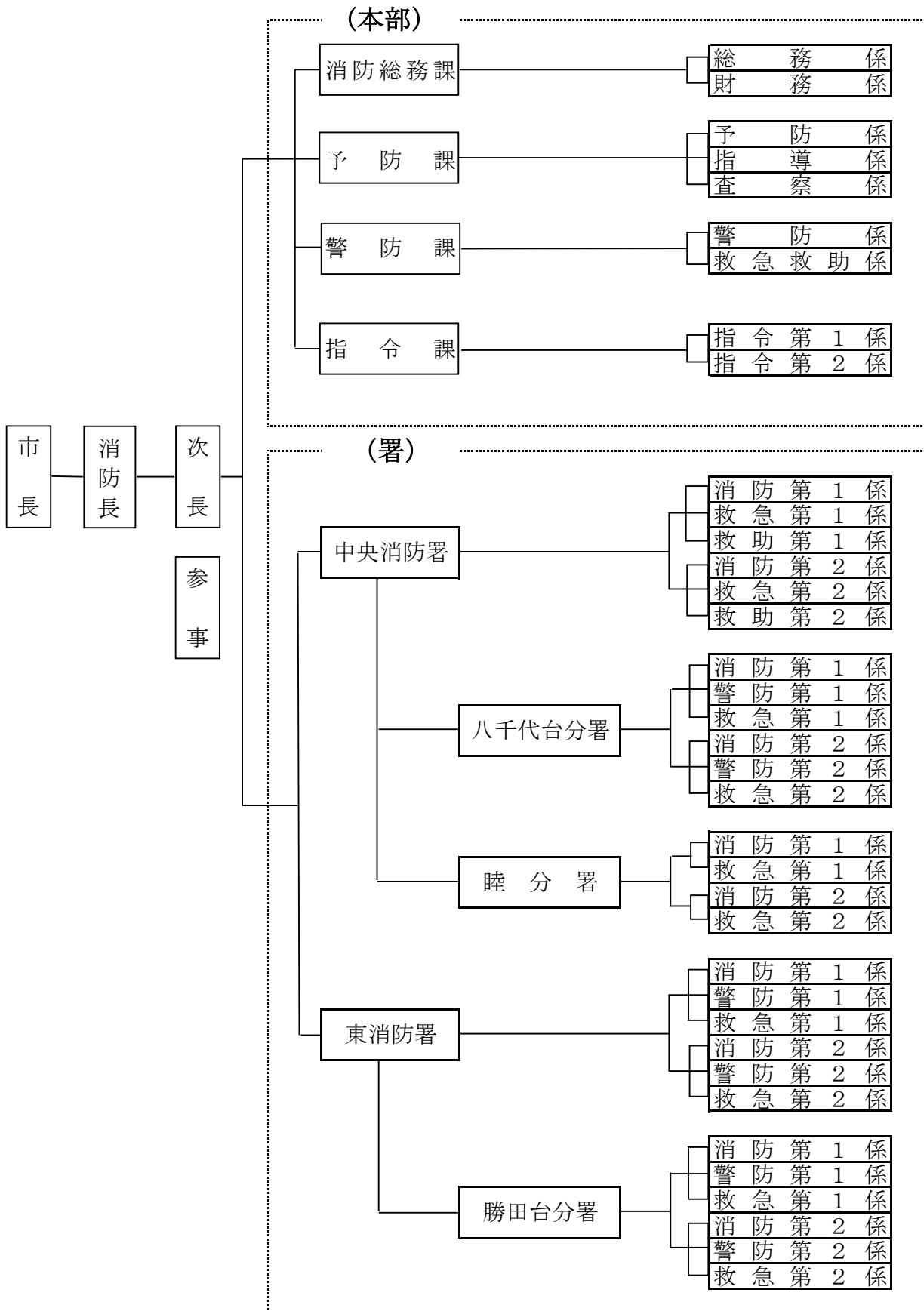
60. 4. 1 睦分遣所（水槽付消防ポンプ自動車1台、救急車1台、職員18人）での業務を開始する。
60. 11. 1 勝田台分遣所庁舎建て替え工事に伴い、仮庁舎に移転する。
62. 1. 20 消防本部に消防業務用地図等検索装置を設置する。
3. 1 勝田台市民文化プラザに勝田台分遣所新庁舎（鉄筋コンクリート造延べ480㎡）が竣工し、移転する。
12. 24 消防署にはしご付消防自動車（38m級）を配置する。
63. 3. 24 訓練塔（主塔、鉄筋コンクリート造6階建延べ199.16㎡）・（副塔、鉄筋コンクリート造2階建延べ60.58㎡）が竣工する。
- 平成 元. 4. 9 4週6休制(週休)実施となる。
8. 12 土曜閉庁実施となる。
2. 3. 22 米本分署にはしご付消防自動車（30m級）を配置する。
4. 1 消防職員の定数198人となる。
5. 30 消防本部多目的庁舎（1階車庫・2階トレーニング室・延面積399㎡）が竣工する。
3. 1. 16 消防署に小型動力ポンプ付水槽車（10㎡）を配置する。
3. 19 勝田台分遣所にはしご付消防自動車（38m級）を配置する。
4. 1 勝田台分遣所を勝田台分署に改める。
4. 3. 24 救助工作車を更新し、消防署に配置する。
4. 1 消防職員の定数200人となる。
5. 25 救急蘇生訓練用生体シュミレーターを整備し、消防署に配置する。
8. 6 予防課に防災訓練車を配置する。
5. 2. 28 完全週休2日制実施となる。
9. 10 岩井治郎氏から、救急車（2B型）1台・司令車1台の寄贈を受け、消防署・警防課に配置する。
6. 3. 28 消防署に高規格救急自動車を配置する。
3. 31 消防緊急通信指令施設Ⅱ型を更新、同日運用を開始する。
4. 1 消防職員の定数210人となる。
7. 1 救急救命士高規格救急自動車乗務を開始する。
9. 27 消防訓練場用地（面積3,987.7㎡・大和田新田183番1）を取得する。
7. 4. 3 消防緊急通信指令施設（自動出動指定装置）の運用を開始する。
6. 30 患者監視装置等の救急資機材を整備し、運用を開始する。
7. 17 太陽商運株式会社と「災害時における消火水の搬送に関する協定」を締結する。
11. 6 耐震性防火水槽（100㎡）を八千代台西に設置する。
8. 3. 6 消防本部・消防団に消防庁長官より表彰旗が授与される。
10. 1 八千代市消防本部消防職員委員会を設置する。
10. 1 睦分遣所を睦分署に改める。

- 9. 1. 7 赤バイ隊を創設し、消防署に配置する。
- 4. 2 山之内製薬から高規格救急自動車1台の寄贈を受け、米本分署に配置し、運用を開始する。
- 10. 1. 3 1 耐震性防火水槽（100 m³）を八千代台北に設置する。
- 4. 1 組織改革により中央消防署と東消防署の2署体制とする。（消防署を中央消防署・米本分署を東消防署・八千代台東南分署を八千代台分署に改める。）
- 4. 6 八千代台分署と勝田台分署において、夜間・休日に住民票と戸籍の附票の取り次ぎ業務を開始する。
- 5. 1 岩井武雄氏から赤バイ2台の寄贈を受け、勝田台分署に配置し、運用を開始する。
- 11. 2. 2 4 八千代市医師会と救急業務の円滑な推進を図るため、救急業務連絡協議会を設置する。
- 4. 1 消防団第10分団2部を消防団第10分団1部と統合して消防団第10分団とし、消防団を13分団1部制に改組する。
- 4. 1 消防団本部の定員を4人から17人に改める。
- 10. 1 組織改正により、総務課を消防総務課に改める。
- 10. 1 女性消防団員（7人）を採用し、団本部に配属する。
- 12. 2. 2 0 耐震性防火水槽（100 m³）を村上に設置する。
- 10. 1 女性消防団員（6人）を採用し、団本部に配属する。
- 13. 2. 5 水槽付消防ポンプ自動車を八千代台分署に配置する。
- 8. 2 7 消防本部庁舎耐震診断を実施する。
- 8. 3 1 耐震性防火水槽（100 m³）を勝田台に設置する。
- 14. 1. 1 5 消防用無線基地局アンテナ用鉄塔を設置する。
- 2. 1 3 災害対応特殊消防ポンプ自動車を八千代台分署に配置する。
- 2. 1 4 災害対応特殊水槽付消防ポンプ自動車を睦分署に配置する。
- 15. 1. 3 0 高規格救急自動車を八千代台分署に配置する。
- 11. 2 8 耐震性防火水槽（100 m³）を八千代台東に設置する。
- 16. 1. 2 1 高規格救急自動車を勝田台分署に配置する。
- 17. 2. 2 3 高規格救急自動車を更新し、中央消防署に配置する。
- 3. 1 6 災害対応特殊水槽付消防ポンプ自動車を勝田台分署に配置する。
- 3. 2 5 水槽付消防ポンプ自動車を更新し、中央消防署に配置する。
- 18. 4. 1 組織改正により、指令課を新設する。
- 19. 2. 2 2 高規格救急自動車を更新し、東消防署に配置する。
- 2. 2 8 救助工作車を更新し、中央消防署に配置する。
- 3. 1 5 高機能消防指令センター（Ⅱ型）が竣工する。
- 3. 2 6 消防本部・中央消防署新庁舎での業務を開始する。
- 3. 2 6 高機能消防指令センターの運用を開始する。

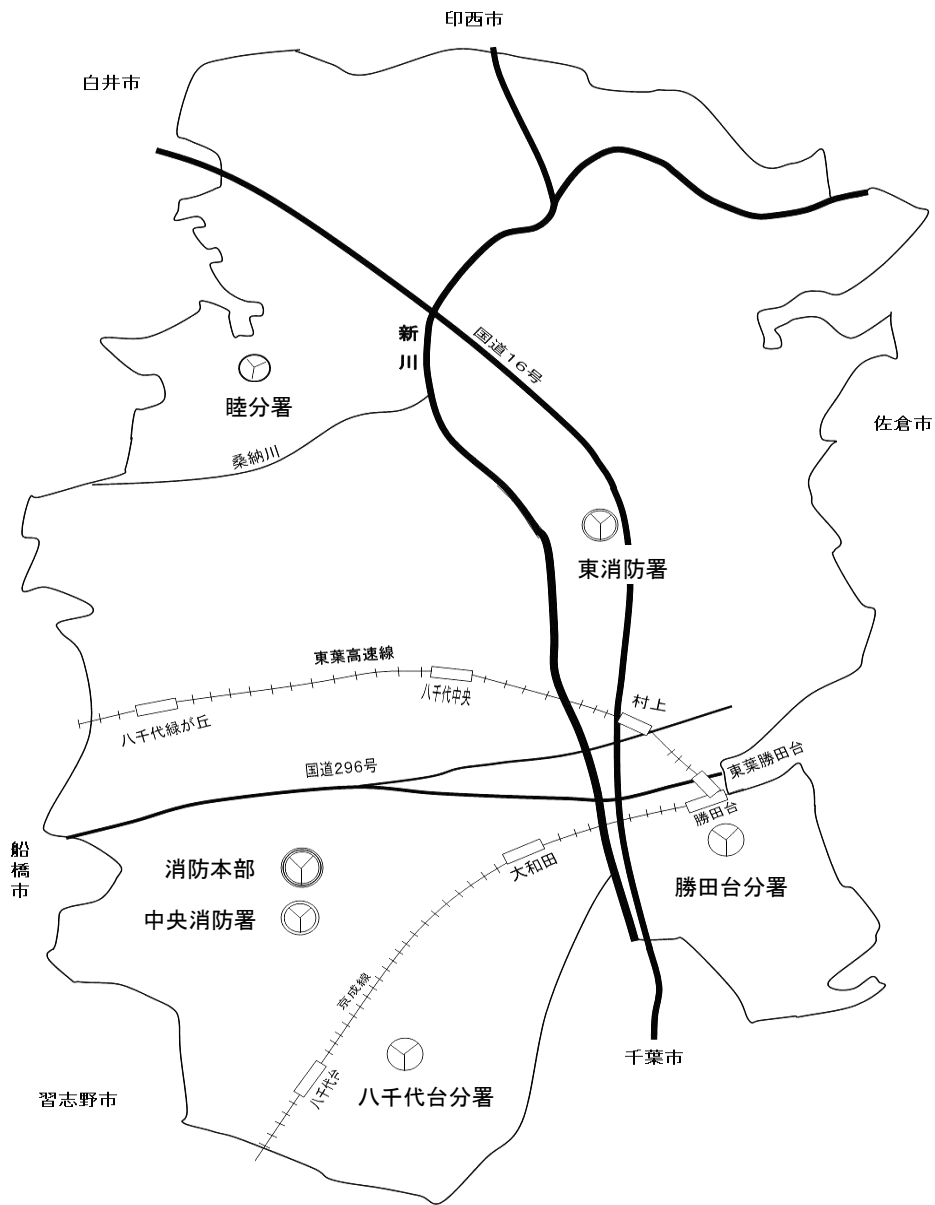
19. 4. 16 消防本部・中央消防署（鉄骨造「免震構造」3階建延べ4,299.32㎡）が竣工する。
8. 31 耐震性防火水槽（100㎡）を勝田台南小学校内に設置する。
11. 20 高規格救急自動車を更新し、睦分署に配置する。
11. 30 市民訓練施設（鉄骨造2階建延べ252㎡・鉄骨造平屋建延べ150㎡）及び救助訓練施設（主塔、鉄骨造3階建延べ150㎡・副塔、鉄骨造平屋建延べ20㎡）が竣工する。
12. 5 はしご付消防自動車（38m級）を更新し、中央消防署に配置する。
21. 10. 20 普通消防ポンプ自動車を更新し、勝田台分署に配置する。
10. 21 指揮車を更新し、中央消防署に配置する。
11. 20 小型動力ポンプ付水槽車（10㎡）を更新し、中央消防署に配置する。
12. 22 はしご付消防自動車（30m級）を更新し、東消防署に配置する。
22. 4. 1 聴覚障害者用メール119番受信システムの運用を開始する。
23. 2. 28 仲村定雄氏より消防旗の寄贈を受ける。
3. 11 東日本大震災が発生する。（八千代市消防本部で震度5弱を観測）
3. 18 東日本大震災による被災地（岩手県陸前高田市）に緊急消防援助隊として派遣する。
10. 13 耐震性防火水槽（100㎡）を南高津小学校内に設置する。
24. 3. 1 勝田台分署に高規格救急自動車を配置する。
4. 1 消防団第12分団2部を消防団第12分団1部と統合して消防団第12分団とし、消防団を13分団制に改組する。
4. 1 団本部女性部の定数を13人から26人に改める。
4. 1 児童・生徒の防火・救命体験促進事業を開始する。
10. 24 高規格救急自動車を更新し、八千代台分署に配置する。
25. 4. 1 千葉県消防救急無線広域化・共同化に係る全体計画に基づき消防救急デジタル無線を整備し、運用を開始する。
26. 2. 7 高規格救急自動車を更新し、中央消防署に配置する。
27. 2. 25 化学消防ポンプ自動車（Ⅱ型）を更新し、東消防署に配置する。
3. 11 消防ポンプ自動車（CD-I型）を更新し、中央消防署・東消防署に配置する。
9. 1 消防団協力事業所表示制度を施行する。
12. 7 八千代市消防音楽隊市民参加実施要領を施行する。
市民音楽隊員の登録を開始する。
29. 2. 13 高規格救急自動車を中央消防署に配置する。
4. 1 消防職員の定数230人となる。
30. 1. 25 高規格救急自動車を更新し、東消防署に配置する。
3. 22 災害対応特殊消防ポンプ自動車（CD-I型・1300L水槽付）を更新し、八千代台分署に配置する。
3. 30 災害対応特殊水槽付消防ポンプ自動車（水I-B型）を更新し、睦分署に配置する。

3 消防概要

(1) 消防組織



(2) 消防本部・署の配置及び施設一覧表



種別 施設	所在地	敷地面積	構造	建築面積	延面積	竣工年月日
消防本部	大和田新田	m ²	鉄骨造	m ²	m ²	平成19年
中央消防署	186番地	8,270.66	3階建	1,513.07	4,299.32	4月16日
東消防署	米本 1,932番地の1	m ² 1,039.00	鉄筋コンクリート 2階建	m ² 256.00	m ² 403.50	昭和50年 7月1日
八千代台分署	八千代台東 1丁目17番1号		鉄筋コンクリート 合同庁舎内		m ² 399.00	昭和54年 3月31日
睦分署	島田台 766番地15	m ² 1,249.00	鉄筋コンクリート 平屋建	m ² 494.56	m ² 487.09	昭和60年 3月25日
勝田台分署	勝田台 2丁目5番1号		鉄筋コンクリート 合同庁舎内		m ² 480.00	昭和62年 3月1日

(3) 消防本部事務分掌

課 名	事 務 分 掌
消 防 総 務 課	<ol style="list-style-type: none"> 1 本部内の連絡調整に関する事。 2 消防業務の総合的企画及び調査に関する事。 3 消防の組織に関する事。 4 職員の人事に関する事。 5 職員の研修及び福利厚生に関する事。 6 文書及び法規に関する事。 7 消防職員委員会に関する事。 8 消防団に関する事。 9 消防音楽隊に関する事。 10 公務災害補償に関する事。 11 公印の管理に関する事。 12 予算，決算その他財務に関する事。 13 国，県補助金に関する事。 14 財産の維持管理に関する事。 15 被服等の貸与に関する事。 16 庶務に関する事。 17 他の課に属さない事項
予 防 課	<ol style="list-style-type: none"> 1 火災の予防対策に関する事。 2 防火管理に関する事。 3 火災の調査に関する事。 4 火災予防上の諸届出の受理，調査及び指導に関する事。 5 消防団体の指導及び育成に関する事。 6 建築物の確認等の同意に関する事。 7 消防用設備等の設置，指導，検査及び点検報告に関する事。 8 防火対象物の使用開始に関する事。 9 危険物の規制に関する事。 10 液化石油ガスの意見書に関する事。 11 圧縮アセチレンガス，液化石油ガス等の届出に関する事。 12 消防対象物の予防査察に関する事。 13 消防用設備及び防火管理業務等の違反処理に関する事。 14 防火基準適合防火対象物の表示に関する事。 15 庶務に関する事。

課 名	事 務 分 掌
警 防 課	<ol style="list-style-type: none"> 1 消防戦術の研究及び消防部隊の運用計画に関する事。 2 開発行為等に係る消防施設の指導に関する事。 3 火災警報等に関する事。 4 消防相互応援協定及び緊急消防援助隊に関する事。 5 救急救助業務の企画運営に関する事。 6 車両等の総合管理及び整備に関する事。 7 消防団の施設及び設備に関する事。 8 消防水利施設の整備に関する事。 9 水防事務組合に関する事。 10 道路工事届等に関する事。 11 救急医療機関等との連絡調整に関する事。 12 救急搬送証明に関する事。 13 市民の救急相談及び救急指導に関する事。 14 救急救助統計に関する事。 15 救急救助業務の高度化推進に関する事。 16 庶務に関する事。
指 令 課	<ol style="list-style-type: none"> 1 消防通信の調査研究及び計画に関する事。 2 火災、救急及びその他の災害通報の受付及び指令に関する事。 3 消防通信施設の管理及び運用に関する事。 4 救急関係医療機関の情報の収集及び市民に対する情報の提供に関する事。 5 災害情報の収集及び伝達に関する事。 6 気象観測及び気象情報の収集に関する事。 7 消防通信統計に関する事。 8 庶務に関する事。

(4) 消防署事務分掌

課名	事務分掌
消防署	<ol style="list-style-type: none"> 1 水火災等の警戒，防ぎよ及び鎮圧に関すること。 2 救急救助業務に関すること。 3 消防施設の運用及び保守管理に関すること。 4 水利施設の調査及び保全に関すること。 5 消防対象物の予防査察に関すること。 6 職員の教養訓練に関すること。 7 火災予防上の諸届出の受理及び指導に関すること。 8 火災の原因及び損害の調査に関すること。 9 公印の管理に関すること。 10 署所の連絡調整に関すること。 11 火災予防対策に関すること。 12 庶務に関すること。
分署	<ol style="list-style-type: none"> 1 水火災等の警戒，防ぎよ及び鎮圧に関すること。 2 救急業務に関すること。 3 消防施設の運用及び保守管理に関すること。 4 水利施設の調査及び保全に関すること。 5 消防対象物の予防査察に関すること。 6 職員の教養訓練に関すること。 7 火災予防上の諸届出の受理及び指導に関すること。 8 火災の原因及び損害の調査に関すること。 9 火災予防対策に関すること。 10 庶務に関すること。

(5) 市勢及び消防の推移

(各年4月1日現在)

区分 年別	面積 (km ²)	人口			世帯数	人口密度	本部・ 署所の数	職員		団員	
		男	女	計				定数	実数	定数	実数
24	51.27	95,902	96,982	192,884	81,145	3,762	6	210	210	309	290
25	51.27	95,764	97,187	192,951	81,930	3,763	6	210	210	309	299
26	51.27	95,855	97,477	193,332	82,634	3,770	6	210	209	309	302
27	51.39	96,226	98,212	194,438	83,666	3,783	6	210	209	309	296
28	51.39	96,815	98,556	195,371	84,858	3,801	6	210	210	309	296
29	51.39	97,194	98,950	196,144	85,884	3,816	6	230	210	309	300
30	51.39	97,859	99,864	197,723	87,466	3,847	6	230	215	309	291
31	51.39	98,399	100,566	198,965	88,950	3,901	6	230	224	309	286

※人口密度は、1 km²当りの数値で少数点以下切り捨て

※面積は、平成27年3月6日公表（今までよりも精度の高い計測方法で計測した結果、公表値が変更となったが、実際の面積は拡大していない。）

※人口・世帯数は各年3月31日現在

4 予算額及び決算額

(1) 市一般会計と消防費の比較

(単位：円)

区 分		市一般会計	消防費	比 較
年度別		A	B	B/A %
平成27年度	予算	56,070,824,000	1,884,247,000	3.4
	決算	55,928,889,800	1,872,816,569	3.3
平成28年度	予算	56,081,000,000	1,980,634,000	3.5
	決算	55,310,459,155	1,976,984,290	3.5
平成29年度	予算	52,879,615,000	2,106,358,000	4.0
	決算	53,332,817,000	2,152,659,000	4.0
平成30年度	予算	55,538,000,000	2,734,570,000	4.9
	決算			
平成31年度	予算	56,850,000,000	2,904,357,000	5.1

(2) 消防予算と人口・世帯数との比較

(各年4月1日現在)

区 分	消防予算 (千円)	人 口 (人)	世 帯 数	1人当たり (円)	1世帯当たり (円)
年度別					
平成27年度	1,884,247	194,438	83,666	9,691	22,521
平成28年度	1,980,634	195,371	84,858	10,138	23,341
平成29年度	2,106,358	196,144	85,884	10,739	24,526
平成30年度	2,734,570	197,723	87,466	13,830	31,264
平成31年度	2,904,357	198,965	88,950	14,597	32,651

(注) 予算とは、当初予算を表す。

5 消防職員

(1) 所属別職員数

(平成31年4月1日現在)

階 級		消 防	消 防	消 防	消 防	消 防	消 防	消 防	消 防	計
区 分		正 監	監	司令長	司 令	司令補	士 長	副士長	士	
定 数										230
実 数 合 計		1	4	10	63	43	35		68	224
うち女性				1		2	1		3	7
消 防 本 部	消 防 長	1								1
	次 長		1							1
	参 事		1							1
	消 防 総 務 課			2	4	3	1			10
	うち女性						1			1
	予 防 課			2	5	7	1			15
	うち女性			1		1				2
	警 防 課				5	1	1			7
	うち女性									
	指 令 課				4	5	4		1	14
うち女性										
計		1	2	4	18	16	7		1	49
うち女性				1		1	1			3
消 防 署	中央消防署 小計		1	5	27	21	21		43	118
	中央消防署		1	5	13	11	11		24	65
	うち女性					1			3	4
	八千代台分署				8	4	4		11	27
	睦 分 署				6	6	6		8	26
	東消防署 小計		1	1	18	6	7		24	57
	東消防署		1	1	10	3	2		13	30
	勝田台分署				8	3	5		11	27
計			2	6	45	27	28		67	175
うち女性						1			3	4

(2) 年齢別職員数

(平成31年4月1日現在)

階級 年齢	消 防 正 監	消防監	消 防 司令長	消 防 司 令	消 防 司令補	消 防 士 長	消 防 副士長	消 防 士	計
18歳								3	3
19歳								2	2
20歳								8	8
21歳								7	7
22歳								14	14
23歳								6	6
24歳								13	13
25歳						6		8	14
26歳						5		4	9
27歳						7		3	10
28歳						6			6
29歳						4			4
30歳					3	3			6
31歳					2	1			3
32歳					2	3			5
33歳					7				7
34歳					6				6
35歳					4				4
36歳					2				2
37歳					2				2
38歳					2				2
39歳				2	2				4
40歳				3	2				5
41歳				5	1				6
42歳				1	1				2
43歳				3					3
44歳				3					3
45歳				4	1				5
46歳				3					3
47歳				4					4
48歳				4					4
49歳				5					5
50歳				3					3
51歳				2					2
52歳			1	2					3
53歳					1				1
54歳			1	3	1				5
55歳			3	5					8
56歳				4					4
57歳		1	2		1				4
58歳		2	1	4	2				9
59歳	1	1	2	3	1				8
合 計	1	4	10	63	43	35		68	224

※平均年齢は36.1歳

(3) 消防在職年数別職員数

(平成31年4月1日現在)

階級 年数	消 防 正 監	消 防 監	消 防 司令長	消 防 司 令	消 防 司令補	消 防 士 長	消 防 副士長	消 防 士	計
1年未満								18	18
1年								15	15
2年								12	12
3年						4		9	13
4年						2		8	10
5年						7		3	10
6年						8		3	11
7年						5			5
8年					3	2			5
9年					1	2			3
10年					3	5			8
11年					4				4
12年					8				8
13年					1				1
14年					9				9
15年					1				1
16年				2	1				3
17年				2	4				6
18年				1					1
19年				3					3
20年									
21年				1					1
22年				2					2
23年				7					7
24年				3	1				4
25年				6					6
26年				2					2
27年				2	1				3
28年				1					1
29年				4	1				5
30年									
31年				2					2
32年				2					2
33年				2					2
34年			1	4	1				6
35年									
36年			2	2					4
37年			2	5					7
38年			1	4					5
39年	1	2	1		1				5
40年		2	2	4	3				11
41年			1	2					3
合 計	1	4	10	63	43	35		68	224

(4) 歴代消防長

(平成31年4月1日現在)

	階級	氏名	在職期間
初代	司令長	兼子通純	昭和42年4月1日～昭和42年5月30日
2	司令長	清宮親之	昭和42年5月31日～昭和44年3月31日
3	消防監	花沢義雄	昭和44年4月21日～昭和49年9月30日
4	消防監	斉藤治夫	昭和49年10月1日～昭和58年3月31日
5	消防監	根岸輝夫	昭和58年4月1日～昭和62年3月31日
6	消防監	大塚昇吉	昭和62年4月1日～平成3年3月31日
7	消防正監	知脇正道	平成3年4月1日～平成7年1月20日
8	消防正監	仲村定雄	平成7年1月21日～平成10年3月31日
9	消防正監	村越利光	平成10年4月1日～平成12年3月31日
10	消防正監	樫山孝吉	平成12年4月1日～平成14年3月31日
11	消防正監	伊藤宏一	平成14年4月1日～平成16年3月31日
12	消防正監	神垣升	平成16年4月1日～平成18年3月31日
13	消防正監	武藤博明	平成18年4月1日～平成21年3月31日
14	消防正監	豊田和明	平成21年4月1日～平成22年3月31日
15	消防正監	常岡正良	平成22年4月1日～平成23年3月31日
16	消防正監	染谷正博	平成23年4月1日～平成25年3月31日
17	消防正監	岩井精一	平成25年4月1日～平成27年3月31日
18	消防正監	椎名次夫	平成27年4月1日～平成29年3月31日
19	消防正監	小澤義昭	平成29年4月1日～現在

6 消防職員教育訓練実施状況

(1) 消防大学校教育

(平成30年度)

区 分	期 間	研 修 人 員
幹 部 科	46日	1
予 防 科	52日	1
実 務 講 習	7日	1
合 計		3

(2) 千葉県消防学校教育

(平成30年度)

区 分	期 間	研 修 人 員
初 任 科	96日	18
救 急 科	41日	3
救 助 科	23日	2
予 防 査 察 科	11日	2
火 災 調 査 科	13日	1
訓 練 指 導 科	10日	2
中 級 幹 部 科	8日	1
特 殊 災 害 科	10日	2
救急救命士処置拡大に伴う追加講習	5日	2
はしご自動車等講習	4日	2
合 計		35

(3) 救急救命東京・九州研修所

(平成30年度)

区 分	期 間	研 修 人 員
指 導 救 命 士 養 成 研 修	30日	1
救急救命士新規養成課程研修	126日	1
合 計		2

7 音楽隊の状況

(1) 結 成

結成年月日 昭 和 45 年 3 月 10 日

発足時の隊員数 18人

(2) 階級別隊員数

(平成31年4月1日現在)

階 級	消 防 司 令 長	消 防 司 令	消 防 司 令 補	消 防 士 長	消 防 士	計
人 数	1	6	7	4	3	21

(3) 活 動 状 況

(平成30年度)

区 分	消防行事 出 演	市 行 事 出 演	そ の 他 出 演	計
回 数	7	1	2	10

(4) 市民音楽隊員数

(平成31年4月1日現在)

性 別	男 性	女 性	計
人 数	15	16	31

※平成27年12月7日市民音楽隊員の登録を開始する。