

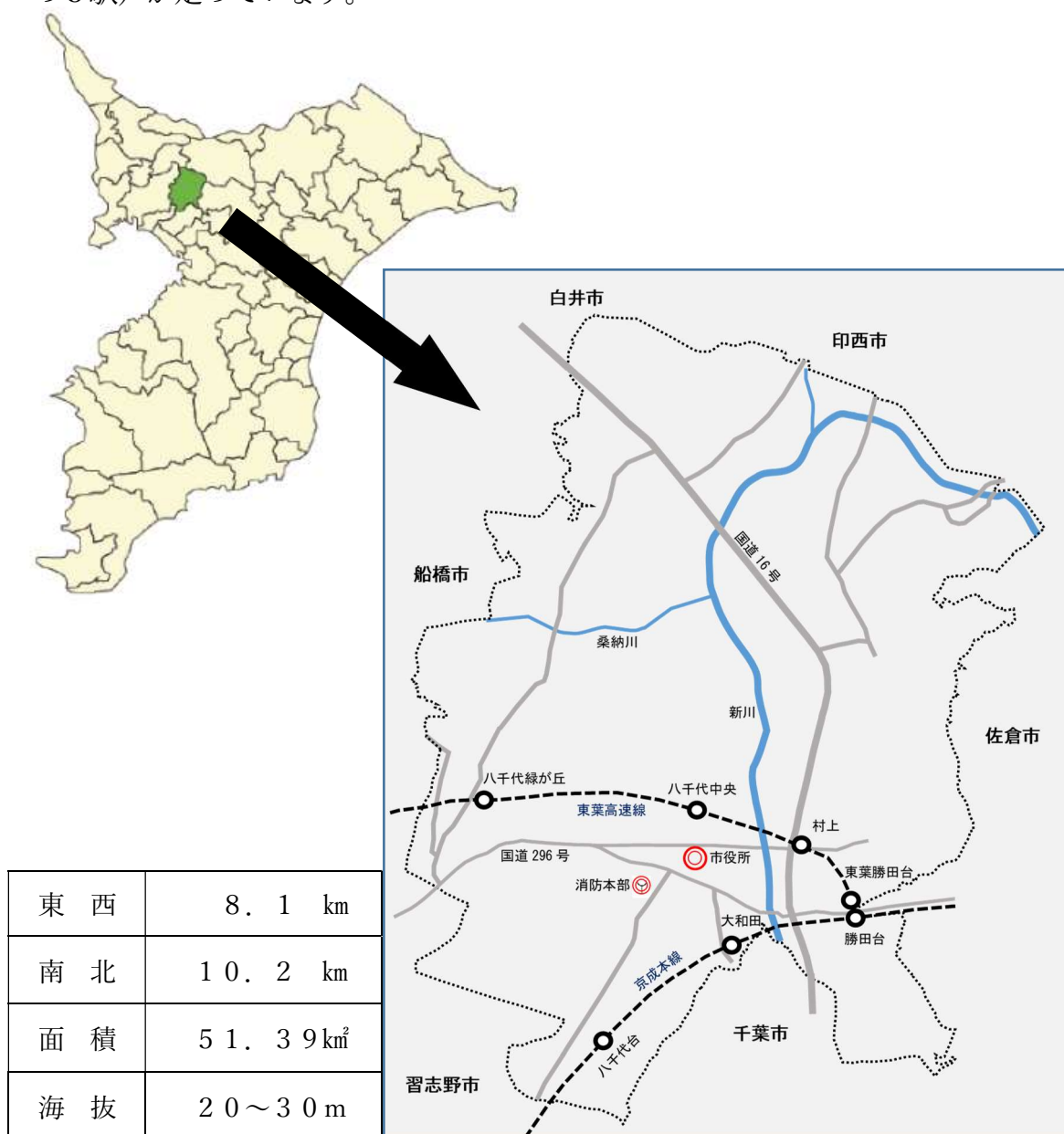
# I 総務

# 1 八千代市の位置及び地勢

八千代市は、千葉県北西部に位置しており、南は千葉市、西は習志野市・船橋市、東は佐倉市、北は白井市・印西市と接し、首都東京から30キロ圏に位置しています。

地形は、標高20メートル程度の丘陵にあって南北に長い矩形状をしており、市中央部を南北に印旛沼の疎水路である新川が流れています。

交通網としては、南部から北西部にかけて東京環状国道16号が走り、市の中心部を東西に東葉高速鉄道（八千代緑が丘、八千代中央、村上、東葉勝田台の4駅）が、また、南部には京成電鉄本線（八千代台、大和田、勝田台の3駅）が走っています。



## 2 八千代市消防の沿革

1954年	昭和29年 1月15日	大和田町と睦村が合併し、八千代町となり、消防団は21分団制となる。
1954年	昭和29年 9月 1日	阿蘇村を合併し、消防団は36分団制となる。
1955年	昭和30年 3月	消防団に千葉県知事より功労表彰旗が授与される。
1960年	昭和35年 3月	消防団に千葉県消防協会長より優良表彰旗が授与される。
1960年	昭和35年 3月16日	習志野市と消防相互応援協定を締結する。
1962年	昭和37年10月 1日	消防団を13分団2部制に改組する。
1964年	昭和39年 2月21日	消防団に日本消防協会長より竿頭綬が授与される。
1964年	昭和39年11月 1日	消防団常備部(定数15人)を設置、水槽付消防ポンプ自動車1台、部員8人をもって発足する。
1965年	昭和40年 4月 1日	消防団常備部の定数17人となる。
1965年	昭和40年 5月20日	救急業務に関する規則が公布され、即日施行となり、救急自動車1台を配置して救急業務を開始する。
1966年	昭和41年 1月 1日	消防団常備部の定数32人となる。
1966年	昭和41年 7月 1日	八千代台分遣所が竣工し、消防ポンプ自動車1台・部員6人をもって業務を開始する。
1967年	昭和42年 1月 1日	市制の施行により八千代市となる。
1967年	昭和42年 3月10日	消防団に千葉県知事より優秀表彰旗が授与される。
1967年	昭和42年 3月31日	八千代市消防本部及び消防署の設置等に関する条例が施行される。
1967年	昭和42年 4月 1日	政令指定により、消防本部、消防署、(定数41人)を設置し、消防ポンプ自動車2台、救急車1台、職員41人をもって発足する。
1967年	昭和42年 9月18日	超短波無線電話機(基地局1、移動局3、携帯局1)を整備し、無線業務を開始する。
1968年	昭和43年10月19日	消防署に気象観測器を設置、観測業務を開始する。
1969年	昭和44年 4月 1日	消防職員の定数55人となる。
1970年	昭和45年 2月20日	消防団に日本消防協会長より表彰旗が授与される。
1970年	昭和45年 3月10日	消防音楽隊が隊員18人をもって発足する。
1970年	昭和45年 4月 1日	消防職員の定数72人となる。
1970年	昭和45年 9月10日	船橋市と消防相互応援協定を締結する。
1970年	昭和45年11月 4日	消防署に化学車を配置する。
1970年	昭和45年12月14日	勝田台分遣所(鉄筋コンクリート造平屋建延べ173㎡)が竣工し、水槽付消防ポンプ自動車1台、救急車1台、職員14人をもって業務を開始する。
1971年	昭和46年 4月 1日	消防職員の定数102人となる。
1972年	昭和47年 6月 4日	消防本部・署新庁舎(鉄筋コンクリート造3階建延べ1, 1

		56㎡) が竣工する。
1972年	昭和47年10月27日	八千代台分遣所新庁舎(鉄筋コンクリート造延べ140㎡)が竣工し開所する。
1972年	昭和47年12月13日	消防署にはしご付消防ポンプ自動車(30m級)を配置する。
1973年	昭和48年4月1日	消防職員の定数120人となる。
1974年	昭和49年3月1日	消防本部・消防団に消防庁長官より竿頭綬が授与される。
1974年	昭和49年4月1日	4週5休制(週休)を実施する。
1975年	昭和50年3月20日	消防署に屈折はしご付ポンプ自動車(16m級)を配置する。
1975年	昭和50年4月1日	消防職員の定数140人となる。
1975年	昭和50年7月1日	八千代市消防署組織規程を改正し、即日施行する。
1975年	昭和50年7月1日	米本分署(鉄筋コンクリート造2階建延べ403.5㎡)が竣工し、屈折はしご付消防ポンプ自動車1台、普通ポンプ自動車1台、救急車1台、司令車1台、職員27人をもって業務を開始する。
1977年	昭和52年6月18日	消防署に救助艇(ヤマハ)を配置する。
1977年	昭和52年12月23日	消防本部に総合気象観測装置を設置する。
1978年	昭和53年4月1日	消防職員の定数150人となる。
1978年	昭和53年5月4日	消防本部に気象観測装置(温度・湿度計)を設置する。
1979年	昭和54年3月31日	八千代台東南分署(鉄筋コンクリート造2階建延べ399㎡)が竣工する。
1979年	昭和54年4月1日	消防職員の定数170人となる。
1979年	昭和54年4月1日	八千代台東南分署(水槽付消防ポンプ自動車1台、救急車1台、職員20人)での業務を開始する。
1979年	昭和54年5月31日	消防本部に気象観測装置(気圧計)を設置する。
1979年	昭和54年12月22日	消防署に救助工作車を配置する。
1980年	昭和55年4月1日	消防職員の定数176人となる。
1980年	昭和55年12月13日	大澤正春氏より防災像の寄贈を受け、除幕式を挙げる。
1981年	昭和56年1月23日	通信指令装置(B級)を新設する。
1981年	昭和56年3月23日	消防本部・署庁舎の増改築工事(増改築面積鉄筋コンクリート造 延べ652.5㎡)が竣工する。
1982年	昭和57年4月1日	消防職員の定数180人となる。
1982年	昭和57年4月1日	八千代市消防団規則の一部を改正し、消防団に本部、方面隊を設置する。
1982年	昭和57年11月29日	八千代台東南分署にはしご付消防ポンプ自動車(30m級)を配置する。

1983年	昭和58年 4月 1日	消防職員の定数186人となる。
1984年	昭和59年 2月 2日	千葉県防災行政無線設備を設置する。
1985年	昭和60年 3月 25日	睦分遣所(鉄筋コンクリート造平屋建延べ487.09㎡)が竣工する。
1985年	昭和60年 4月 1日	消防職員の定数193人となる。
1985年	昭和60年 4月 1日	睦分遣所(水槽付消防ポンプ自動車1台, 救急車1台, 職員18人)での業務を開始する。
1985年	昭和60年11月 1日	勝田台分遣所庁舎建て替え工事に伴い, 仮庁舎に移転する。
1987年	昭和62年 1月 20日	消防本部に消防業務用地図等検索装置を設置する。
1987年	昭和62年 3月 1日	勝田台市民文化プラザに勝田台分遣所新庁舎(鉄筋コンクリート造延べ480㎡)が竣工し, 移転する。
1987年	昭和62年12月 24日	消防署にはしご付消防自動車(38m級)を配置する。
1988年	昭和63年 3月 24日	訓練塔(主塔, 鉄筋コンクリート造6階建延べ199.16㎡)・(副塔, 鉄筋コンクリート造2階建延べ60.58㎡)が竣工する。
1989年	平成元年 4月 9日	4週6休制(週休)実施となる。
1989年	平成元年 8月 12日	土曜閉庁実施となる。
1990年	平成2年 3月 22日	米本分署にはしご付消防自動車(30m級)を配置する。
1990年	平成2年 4月 1日	消防職員の定数198人となる。
1990年	平成2年 5月 30日	消防本部多目的庁舎(1階車庫・2階トレーニング室・延面積399㎡)が竣工する。
1991年	平成3年 1月 16日	消防署に小型動力ポンプ付水槽車(10㎡)を配置する。
1991年	平成3年 3月 19日	勝田台分遣所にはしご付消防自動車(38m級)を配置する。
1991年	平成3年 4月 1日	勝田台分遣所を勝田台分署に改める。
1992年	平成4年 3月 24日	救助工作車を更新し, 消防署に配置する。
1992年	平成4年 4月 1日	消防職員の定数200人となる。
1992年	平成4年 5月 25日	救急蘇生訓練用生体シミュレーターを整備し, 消防署に配置する。
1992年	平成4年 8月 6日	予防課に防災訓練車を配置する。
1993年	平成5年 2月 28日	完全週休2日制実施となる。
1993年	平成5年 9月 10日	岩井治郎氏から, 救急車(2B型)1台・司令車1台の寄贈を受け, 消防署・警防課に配置する。
1994年	平成6年 3月 28日	消防署に高規格救急自動車を配置する。
1994年	平成6年 3月 31日	消防緊急通信指令施設II型を更新, 同日運用を開始する。
1994年	平成6年 4月 1日	消防職員の定数210人となる。

1994年	平成 6年 7月 1日	救急救命士高規格救急自動車乗務を開始する。
1994年	平成 6年 9月 27日	消防訓練場用地(面積3,987.7m <sup>2</sup> ・大和田新田183番1)を取得する。
1995年	平成 7年 4月 3日	消防緊急通信指令施設(自動出動指定装置)の運用を開始する。
1995年	平成 7年 6月 30日	患者監視装置等の救急資機材を整備し,運用を開始する。
1995年	平成 7年 7月 17日	太陽商運株式会社と「災害時における消火水の搬送に関する協定」を締結する。
1995年	平成 7年 11月 6日	耐震性防火水槽(100m <sup>3</sup> )を八千代台西に設置する。
1996年	平成 8年 3月 6日	消防本部・消防団に消防庁長官より表彰旗が授与される。
1996年	平成 8年 10月 1日	八千代市消防本部消防職員委員会を設置する。
1996年	平成 8年 10月 1日	睦分遣所を睦分署に改める。
1997年	平成 9年 1月 7日	赤バイ隊を創設し,消防署に配置する。
1997年	平成 9年 4月 2日	山之内製薬から高規格救急自動車1台の寄贈を受け,米本分署に配置し,運用を開始する。
1998年	平成 10年 1月 31日	耐震性防火水槽(100m <sup>3</sup> )を八千代台北に設置する。
1998年	平成 10年 4月 1日	組織改正により,中央消防署と東消防署の2署体制とする。(消防署を中央消防署・米本分署を東消防署・八千代台東南分署を八千代台分署に改める。)
1998年	平成 10年 4月 6日	八千代台分署と勝田台分署において,夜間・休日に住民票と戸籍の附票の取り次ぎ業務を開始する。
1998年	平成 10年 5月 1日	岩井武雄氏から赤バイ2台の寄贈を受け,勝田台分署に配置し,運用を開始する。
1999年	平成 11年 2月 24日	八千代市医師会と救急業務の円滑な推進を図るため,救急業務連絡協議会を設置する。
1999年	平成 11年 4月 1日	消防団第10分団2部を消防団第10分団1部と統合して消防団第10分団とし,消防団を13分団1部制に改組する。
1999年	平成 11年 4月 1日	消防団本部の定数を4人から17人に改める。
1999年	平成 11年 10月 1日	組織改正により,総務課を消防総務課に改める。
1999年	平成 11年 10月 1日	女性消防団員(7人)を採用し,団本部に配属する。
2000年	平成 12年 2月 20日	耐震性防火水槽(100m <sup>3</sup> )を村上に設置する。
2000年	平成 12年 10月 1日	女性消防団員(6人)を採用し,団本部に配属する。
2001年	平成 13年 2月 5日	水槽付消防ポンプ自動車を八千代台分署に配置する。
2001年	平成 13年 8月 27日	消防本部庁舎耐震診断を実施する。
2001年	平成 13年 8月 31日	耐震性防火水槽(100m <sup>3</sup> )を勝田台に設置する。

2002年	平成14年 1月15日	消防用無線基地局アンテナ用鉄塔を設置する。
2002年	平成14年 2月13日	災害対応特殊消防ポンプ自動車を八千代台分署に配置する。
2002年	平成14年 2月14日	災害対応特殊水槽付消防ポンプ自動車を睦分署に配置する。
2003年	平成15年 1月30日	高規格救急自動車を八千代台分署に配置する。
2003年	平成15年11月28日	耐震性防火水槽（100m <sup>3</sup> ）を八千代台東に設置する。
2004年	平成16年 1月21日	高規格救急自動車を勝田台分署に配置する。
2005年	平成17年 2月23日	高規格救急自動車を更新し、中央消防署に配置する。
2005年	平成17年 3月16日	災害対応特殊水槽付消防ポンプ自動車を勝田台分署に配置する。
2005年	平成17年 3月25日	水槽付消防ポンプ自動車を更新し、中央消防署に配置する。
2006年	平成18年 4月 1日	組織改正により、指令課を新設する。
2007年	平成19年 2月22日	高規格救急自動車を更新し、東消防署に配置する。
2007年	平成19年 2月28日	救助工作車を更新し、中央消防署に配置する。
2007年	平成19年 3月15日	高機能消防指令センター（II型）が竣工する。
2007年	平成19年 3月26日	消防本部・中央消防署新庁舎での業務を開始する。
2007年	平成19年 3月26日	高機能消防指令センターの運用を開始する。
2007年	平成19年 4月16日	消防本部・中央消防署（鉄骨造「免震構造」3階建延べ4,299.32m <sup>2</sup> ）が竣工する。
2007年	平成19年 8月31日	耐震性防火水槽（100m <sup>3</sup> ）を勝田台南小学校内に設置する
2007年	平成19年11月20日	高規格救急自動車を更新し、睦分署に配置する。
2007年	平成19年11月30日	市民訓練施設（鉄骨造2階建延べ252m <sup>2</sup> ・鉄骨造平屋建延べ150m <sup>2</sup> ）及び救助訓練施設（主塔、鉄骨造3階建延べ150m <sup>2</sup> ・副塔、鉄骨造平屋建延べ20m <sup>2</sup> ）が竣工する。
2007年	平成19年12月 5日	はしご付消防自動車（38m級）を更新し、中央消防署に配置する。
2009年	平成21年10月20日	普通消防ポンプ自動車を更新し、勝田台分署に配置する。
2009年	平成21年10月21日	指揮車を更新し、中央消防署に配置する。
2009年	平成21年11月20日	小型動力ポンプ付水槽車（10m <sup>3</sup> ）を更新し、中央消防署に配置する。
2009年	平成21年12月22日	はしご付消防自動車（30m級）を更新し、東消防署に配置する。
2010年	平成22年 4月 1日	聴覚障害者用メール119番受信システムの運用を開始する。
2011年	平成23年 2月28日	仲村定雄氏より消防旗の寄贈を受ける。
2011年	平成23年 3月11日	東日本大震災が発生する。（八千代市消防本部で震度5弱を

		観測)
2011年	平成23年3月18日	東日本大震災による被災地(岩手県陸前高田市)に緊急消防援助隊として派遣する。
2011年	平成23年10月13日	耐震性防火水槽(100m <sup>3</sup> )を南高津小学校内に設置する。
2012年	平成24年3月1日	勝田台分署に高規格救急自動車を配置する。
2012年	平成24年4月1日	消防団第12分団2部を消防団第12分団1部と統合して消防団第12分団とし、消防団を13分団制に改組する。
2012年	平成24年4月1日	団本部女性部の定数を13人から26人に改める。
2012年	平成24年4月1日	児童・生徒の防火・救命体験促進事業を開始する。
2012年	平成24年10月24日	高規格救急自動車を更新し、八千代台分署に配置する。
2013年	平成25年4月1日	千葉県消防救急無線広域化・共同化に係る全体計画に基づき消防救急デジタル無線を整備し、運用を開始する。
2014年	平成26年2月7日	高規格救急自動車を更新し、中央消防署に配置する。
2015年	平成27年2月25日	化学消防ポンプ自動車(Ⅱ型)を更新し、東消防署に配置する。
2015年	平成27年3月11日	消防ポンプ自動車(CD-I型)を更新し、中央消防署・東消防署に配置する。
2015年	平成27年9月1日	消防団協力事業所表示制度を施行する。
2015年	平成27年12月7日	八千代市消防音楽隊市民参加実施要領を施行する。
2015年	平成27年12月7日	市民音楽隊員の登録を開始する。
2017年	平成29年2月13日	高規格救急自動車を中央消防署に配置する。
2017年	平成29年4月1日	消防職員の定数230人となる。
2018年	平成30年1月25日	高規格救急自動車を更新し、東消防署に配置する。
2018年	平成30年3月22日	災害対応特殊消防ポンプ自動車(CD-I型・1300L水槽付)を更新し、八千代台分署に配置する。
2018年	平成30年3月30日	災害対応特殊水槽付消防ポンプ自動車(水I-B型)を更新し、睦分署に配置する。
2019年	令和元年9月27日	東消防署新庁舎(鉄筋コンクリート造2階建耐震耐火構造延べ1,634.79m <sup>2</sup> ・救助訓練施設鉄骨造3階建延208.22m <sup>2</sup> )が竣工する。
2020年	令和2年4月1日	組織改正により、指令課を指揮指令課に改める。
2020年	令和2年11月26日	高規格救急自動車を更新し、勝田台分署に配置する。
2021年	令和3年2月1日	千葉県北西部地域の構成10市による「ちば北西部消防指令センター」での指令業務の共同運用を開始する。
2021年	令和3年2月1日	署内マルチネットワークの運用を開始する。
2021年	令和3年4月1日	組織改正により、指揮指令課を警防課に統合する。

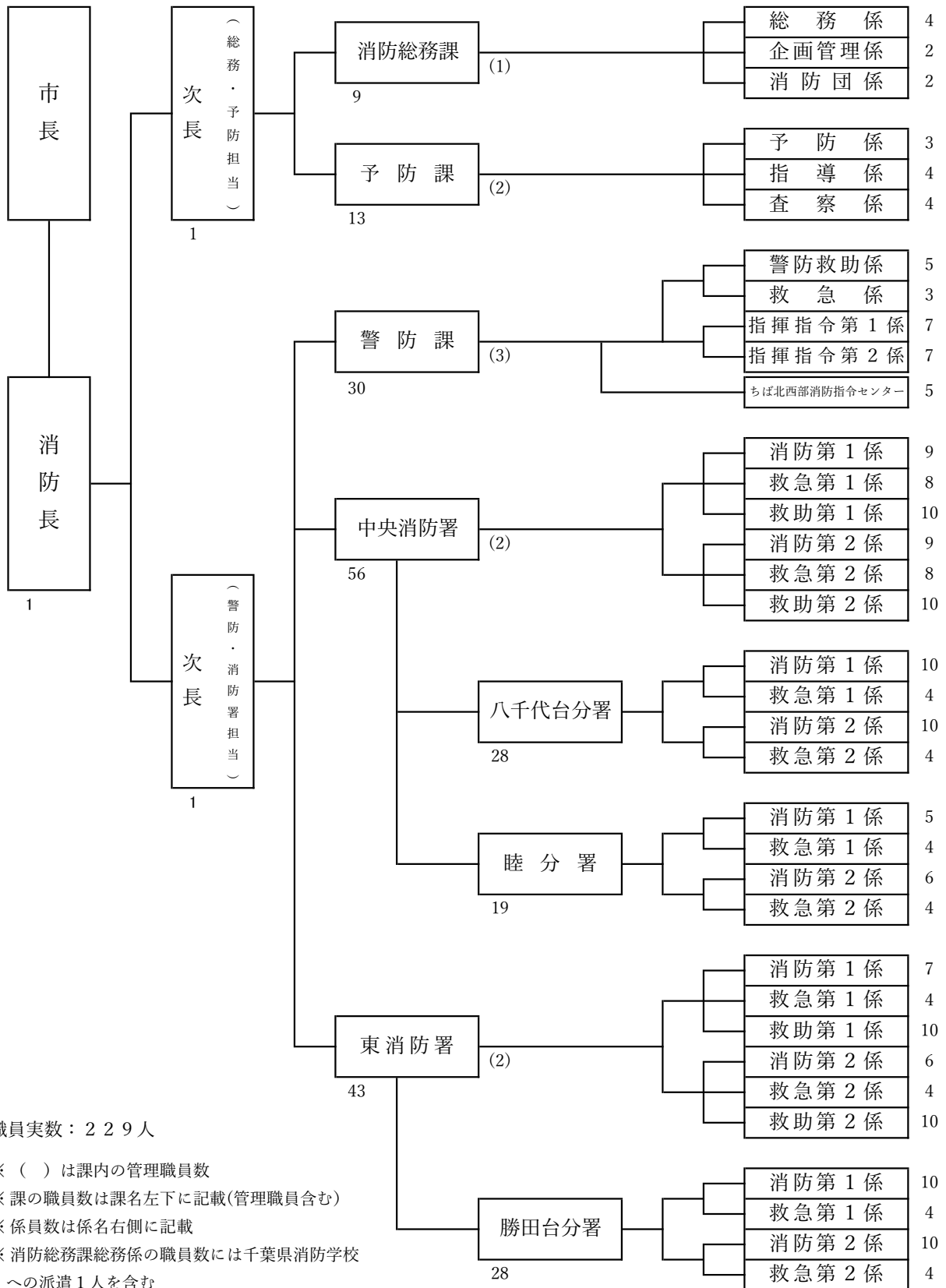


2022年 | 令和 4年 3月28日 | 資機材搬送車を支援車（Ⅱ型）に更新し，東消防署に配置する。

### 3 消防概要

#### (1) 消防組織

(令和4年4月1日現在)



職員実数：229人

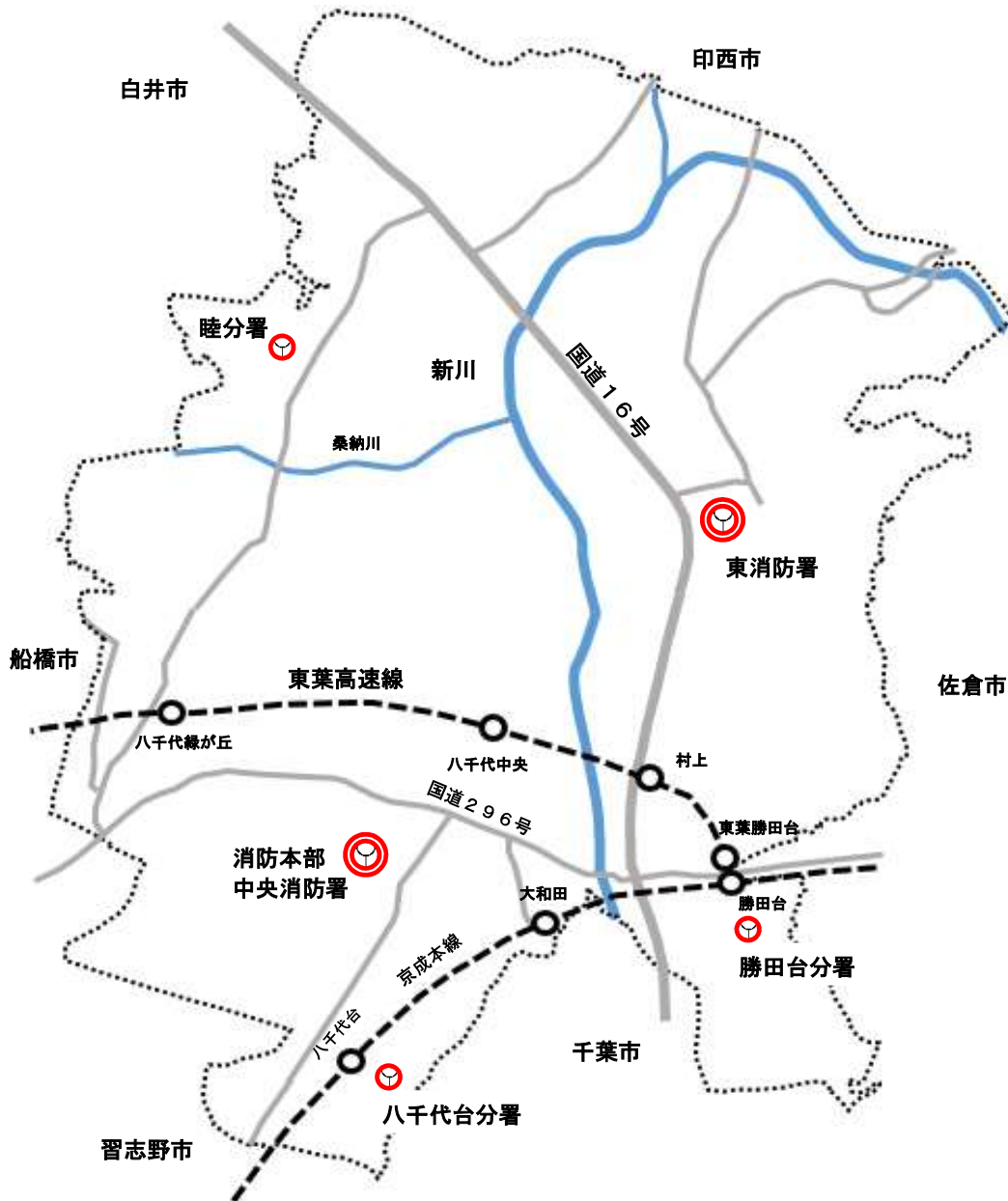
※ ( ) は課内の管理職員数

※ 課の職員数は課名左下に記載(管理職員含む)

※ 係員数は係名右側に記載

※ 消防総務課総務係の職員数には千葉県消防学校への派遣1人を含む

(2) 消防本部・消防署の配置及び施設一覧表



種別 施設	所在地	敷地面積	構造	建築面積	延面積	竣工年月日
消防本部 中央消防署	大和田新田 186番地	m <sup>2</sup> 8,895.20	鉄骨造 3階建	m <sup>2</sup> 1,513.07	m <sup>2</sup> 4,299.32	平成19年 4月16日
中央消防署 八千代台分署	八千代台東 1丁目17番1号	—	鉄筋コンクリート 合同庁舎内	—	m <sup>2</sup> 399.00	昭和54年 3月31日
中央消防署 陸分署	島田台 766番15	m <sup>2</sup> 1,249.00	鉄筋コンクリート 平屋建	m <sup>2</sup> 494.56	m <sup>2</sup> 487.09	昭和60年 3月25日
東消防署	米本 2,714番地1	m <sup>2</sup> 4,981.25	鉄筋コンクリート 2階建	m <sup>2</sup> 1,004.62	m <sup>2</sup> 1,634.79	令和元年 9月27日
東消防署 勝田台分署	勝田台 2丁目5番地1	—	鉄筋コンクリート 合同庁舎内	—	m <sup>2</sup> 480.00	昭和62年 3月1日

### (3) 消防本部事務分掌

(令和4年4月1日現在)

課名	事務分掌
消防総務課	<ol style="list-style-type: none"><li>1 本部内の連絡調整に関する事。</li><li>2 消防業務の総合的企画及び調査に関する事。</li><li>3 消防の組織に関する事。</li><li>4 職員の任免、分限、懲戒、服務、人事記録その他身分に関する事。</li><li>5 職員の試験及び選考に関する事。</li><li>6 職員の研修及び福利厚生に関する事。</li><li>7 文書及び法規に関する事。</li><li>8 消防職員委員会に関する事。</li><li>9 消防団に関する事。</li><li>10 消防音楽隊に関する事。</li><li>11 公務災害補償に関する事。</li><li>12 公印の管理に関する事。</li><li>13 予算、決算その他財務に関する事。</li><li>14 国、県補助金に関する事。</li><li>15 財産の維持管理に関する事。</li><li>16 表彰に関する事。</li><li>17 被服等の貸与に関する事。</li><li>18 庶務に関する事。</li><li>19 他の課に属さない事項。</li></ol>
予防課	<ol style="list-style-type: none"><li>1 火災の予防対策に関する事。</li><li>2 防火管理に関する事。</li><li>3 火災調査結果の報告及び火災の統計に関する事。</li><li>4 火災予防上の諸届出の受理、調査及び指導に関する事。</li><li>5 消防団体の指導及び育成に関する事。</li><li>6 建築物の確認等の同意に関する事。</li><li>7 消防用設備等の設置、指導、検査及び点検報告に関する事。</li><li>8 防火対象物の使用開始に関する事。</li><li>9 危険物の規制に関する事。</li><li>10 液化石油ガスの意見書に関する事。</li><li>11 圧縮アセチレンガス、液化石油ガス等の届出に関する事。</li><li>12 消防対象物の予防査察に関する事。</li><li>13 消防用設備及び防火管理業務等の違反処理に関する事。</li><li>14 防火基準適合表示に関する事。</li><li>15 庶務に関する事。</li></ol>

課 名	事 務 分 掌
警防課	<ol style="list-style-type: none"> <li>1 消防戦術の研究及び消防部隊の運用計画に関する事。</li> <li>2 開発行為等に係る消防施設の指導に関する事。</li> <li>3 火災警報等に関する事。</li> <li>4 消防相互応援協定及び緊急消防援助隊に関する事。</li> <li>5 救急救助業務の企画運営に関する事。</li> <li>6 車両等の総合管理及び整備に関する事。</li> <li>7 消防団の設備に関する事。</li> <li>8 消防水利施設の整備に関する事。</li> <li>9 水防事務組合に関する事。</li> <li>10 道路工事届等に関する事。</li> <li>11 救急医療機関等との連絡調整に関する事。</li> <li>12 救急搬送証明に関する事。</li> <li>13 市民の救急相談及び救急指導に関する事。</li> <li>14 救急救助統計に関する事。</li> <li>15 救急救助業務の高度化推進に関する事。</li> <li>16 消防部隊の指揮，統制及び指揮支援に関する事。</li> <li>17 消防部隊への命令，伝達及び指示に関する事。</li> <li>18 消防部隊の現場活動訓練に関する事。</li> <li>19 消防通信の調査研究及び計画に関する事。</li> <li>20 火災，救急その他災害の通報の受付及び指令に関する事。</li> <li>21 消防通信施設の管理及び運用に関する事。</li> <li>22 救急関係医療機関の情報の収集及び市民に対する情報の提供に関する事。</li> <li>23 災害情報の収集及び伝達に関する事。</li> <li>24 気象観測及び気象情報の収集に関する事。</li> <li>25 消防通信統計に関する事。</li> <li>26 共同指令事務に関する事。</li> <li>27 庶務に関する事。</li> </ol>

#### (4) 消防署事務分掌

(令和4年4月1日現在)

課名	事務分掌
消防署	<ol style="list-style-type: none"><li>1 水火災等の警戒, 防ぎよ及び鎮圧に関すること。</li><li>2 救急救助業務に関すること。</li><li>3 消防施設の運用及び保守管理に関すること。</li><li>4 水利施設の調査及び保全に関すること。</li><li>5 消防対象物の予防査察に関すること。</li><li>6 職員の教養訓練に関すること。</li><li>7 火災予防上の諸届出の受理及び指導に関すること。</li><li>8 火災の原因及び損害の調査に関すること。</li><li>9 公印の管理に関すること。</li><li>10 署所の連絡調整に関すること。</li><li>11 火災予防対策に関すること。</li><li>12 庶務に関すること。</li></ol>
分署	<ol style="list-style-type: none"><li>1 水火災等の警戒, 防ぎよ及び鎮圧に関すること。</li><li>2 救急業務に関すること。</li><li>3 消防施設の運用及び保守管理に関すること。</li><li>4 水利施設の調査及び保全に関すること。</li><li>5 消防対象物の予防査察に関すること。</li><li>6 職員の教養訓練に関すること。</li><li>7 火災予防上の諸届出の受理及び指導に関すること。</li><li>8 火災の原因及び損害の調査に関すること。</li><li>9 火災予防対策に関すること。</li><li>10 庶務に関すること。</li></ol>

## (5) 市勢及び消防の推移

(各年4月1日現在)

区分 年	面積 (km <sup>2</sup> )	人 口			世帯数	人口 密度	本部 ・ 署所 の数	職 員		団 員	
		男	女	計				条例 定数	実数	条例 定数	実数
平成 26年	51.27	95,855	97,477	193,332	82,634	3,770	6	210	209	309	302
平成 27年	51.39	96,226	98,212	194,438	83,666	3,783	6	210	209	309	296
平成 28年	51.39	96,815	98,556	195,371	84,858	3,801	6	210	210	309	296
平成 29年	51.39	97,194	98,950	196,144	85,884	3,816	6	230	210	309	300
平成 30年	51.39	97,859	99,864	197,723	87,466	3,847	6	230	215	309	291
令和 元年	51.39	98,399	100,566	198,965	88,950	3,871	6	230	224	309	286
令和 2年	51.39	98,997	101,278	200,275	90,547	3,897	6	230	228	309	285
令和 3年	51.39	100,055	102,506	202,561	92,649	3,941	6	230	228	309	279
令和 4年	51.39	100,517	103,007	203,524	93,968	3,960	6	230	229	309	275

※ 人口密度は、1 km<sup>2</sup>当りの数値で少数点以下切り捨て

※ 面積は、平成27年3月6日公表（今までよりも精度の高い計測方法で計測した結果、公表値が変更となったが、実際の面積は拡大していない。）

※ 人口・世帯数は各年3月末現在

## 4 予算額及び決算額

### (1) 市一般会計予算と消防費等

(単位：円)

年度	区分	市一般会計	消防費	比率 (%)
	平成30年度	予算	55,538,000,000	2,734,570,000
決算		54,852,222,752	2,155,351,957	3.9
令和元年度	予算	56,850,000,000	2,904,357,000	5.1
	決算	59,732,565,778	3,094,816,088	5.2
令和2年度	予算	58,250,000,000	2,079,861,000	3.6
	決算	78,357,959,213	2,042,654,454	2.6
令和3年度	予算	58,410,000,000	2,299,437,000	3.9
	決算	—	—	—
令和4年度	予算	65,260,000,000	2,126,621,000	3.3
	決算	—	—	—

※ 予算は当初予算

※ 決算審査が完了していないものは決算額なし

### (2) 消防予算と人口・世帯数との比較

(各年度4月1日現在)

年度	区分	消防予算 (千円)	人口 (人)	世帯数	1人当たり (円)	1世帯当たり (円)
平成30年度		2,734,570	197,723	87,466	13,830	31,264
令和元年度		2,904,357	198,965	88,950	14,597	32,652
令和2年度		2,079,861	200,275	90,547	10,385	22,970
令和3年度		2,299,437	202,561	92,649	11,352	24,819
令和4年度		2,126,621	203,524	93,968	10,449	22,631

※ 予算は当初予算

※ 人口・世帯数は前年度末現在



## 5 消防職員

### (1) 所属別職員数

(令和4年4月1日現在)

階級		消防 正監	消防監	消防 司令長	消防 司令	消防 司令補	消防 士長	消防 副士長	消防士	計	再任用 職員	再任用 含む計
区分												
条例定数										230		
実員合計		1	2	10	56	42	56		62	229	12	241
	うち女性			1		2	2		6	11		11
消 防 本 部	消防長	1								1		1
	次長		2							2		2
	消防総務課			1	4	4				9		9
	うち女性											
	予防課			2	3	6	1		1	13	3	16
	うち女性			1		2				3		3
	警防課			3	13	7	7			30	6	36
	うち女性						1			1		1
消防本部 計		1	2	6	20	17	8		1	55	9	64
	うち女性			1		2	1			4		4
消 防 署	中央消防署 計				2	20	13	30		38	2	105
	中央消防署				2	8	9	15		22	2	58
		うち女性						1		3		4
	八千代台分署					6	4	9		9		28
	睦分署					6		6		7		19
	東消防署 計				2	16	12	18		23	1	72
	東消防署				2	9	8	13		11	1	44
		うち女性								3		3
勝田台分署					7	4	5		12		28	
消防署 計				4	36	25	48		61	3	177	
	うち女性						1		6	7		7

## (2) 年齢別職員数

(令和4年4月1日現在)

階級 年齢	消防 正監	消防監	消防 司令長	消防 司令	消防 司令補	消防 士長	消防 副士長	消防士	計	再任用 職員
18歳								2	2	
19歳								4	4	
20歳								9	9	
21歳								6	6	
22歳								10	10	
23歳								8	8	
24歳								10	10	
25歳						7		7	14	
26歳						4		2	6	
27歳						9		2	11	
28歳						13		1	14	
29歳						7		1	8	
30歳					2	8			10	
31歳					3	3			6	
32歳					2	2			4	
33歳					4	2			6	
34歳					3				3	
35歳					4	1			5	
36歳					7				7	
37歳					6				6	
38歳					4				4	
39歳					1				1	
40歳				1	1				2	
41歳				1	1				2	
42歳				4					4	
43歳				5					5	
44歳				6					6	
45歳				1	1				2	
46歳				3					3	
47歳				3					3	
48歳				4	1				5	
49歳				3					3	
50歳				5					5	
51歳			2	2					4	
52歳				5					5	
53歳			2	1					3	
54歳				2					2	
55歳		1		2					3	
56歳					1				1	
57歳	1			3	1				5	
58歳		1	4	3					8	
59歳			2	2					4	
60歳										3
61歳										2
62歳										2
63歳										3
64歳										2
計	1	2	10	56	42	56		62	229	12
									再任用職員を含めた職員数	241

※ 平均年齢は 34.9歳 (再任用職員を含めた平均年齢は 36.3歳)

### (3) 在職年数別職員数

(令和4年4月1日現在)

階級 年数	消防 正監	消防監	消防 司令長	消防 司令	消防 司令補	消防 士長	消防 副士長	消防士	計	再任用 職員
1年未満								11	11	2
1年								10	10	3
2年								11	11	2
3年						5		12	17	2
4年						4		11	15	3
5年						9		3	12	
6年						7		4	11	
7年						9			9	
8年					1	9			10	
9年					2	7			9	
10年					3	2			5	
11年					5				5	
12年					2	1			3	
13年					5	3			8	
14年					4				4	
15年					8				8	
16年					1				1	
17年				4	4				8	
18年					1				1	
19年				2	1				3	
20年				5	1				6	
21年				1					1	
22年				3					3	
23年										
24年				1					1	
25年				2					2	
26年			1	6					7	
27年				3	1				4	
28年			1	5					6	
29年				2					2	
30年				2	1				3	
31年				1					1	
32年			1	4	1				6	
33年										
34年				2					2	
35年			1	1					2	
36年				2					2	
37年		1		4	1				6	
38年										
39年	1		1	2					4	
40年		1	3	2					6	
41年			2	2					4	
計	1	2	10	56	42	56		62	229	12
再任用職員を含めた職員数										241

#### (4) 歴代消防長

(令和4年4月1日現在)

	階 級	氏 名	在 職 期 間
初代	司令長	兼子 通純	昭和42年 4月 1日 ~ 昭和42年 5月30日
2代	司令長	清宮 親之	昭和42年 5月31日 ~ 昭和44年 3月31日
3代	消防監	花沢 義雄	昭和44年 4月21日 ~ 昭和49年 9月30日
4代	消防監	斉藤 治夫	昭和49年10月 1日 ~ 昭和58年 3月31日
5代	消防監	根岸 輝夫	昭和58年 4月 1日 ~ 昭和62年 3月31日
6代	消防監	大塚 昇吉	昭和62年 4月 1日 ~ 平成 3年 3月31日
7代	消防正監	知脇 正道	平成 3年 4月 1日 ~ 平成 7年 1月20日
8代	消防正監	仲村 定雄	平成 7年 1月21日 ~ 平成10年 3月31日
9代	消防正監	村越 利光	平成10年 4月 1日 ~ 平成12年 3月31日
10代	消防正監	檜山 孝吉	平成12年 4月 1日 ~ 平成14年 3月31日
11代	消防正監	伊藤 宏一	平成14年 4月 1日 ~ 平成16年 3月31日
12代	消防正監	神垣 升	平成16年 4月 1日 ~ 平成18年 3月31日
13代	消防正監	武藤 博明	平成18年 4月 1日 ~ 平成21年 3月31日
14代	消防正監	豊田 和明	平成21年 4月 1日 ~ 平成22年 3月31日
15代	消防正監	常岡 正良	平成22年 4月 1日 ~ 平成23年 3月31日
16代	消防正監	染谷 正博	平成23年 4月 1日 ~ 平成25年 3月31日
17代	消防正監	岩井 精一	平成25年 4月 1日 ~ 平成27年 3月31日
18代	消防正監	椎名 次夫	平成27年 4月 1日 ~ 平成29年 3月31日
19代	消防正監	小澤 義昭	平成29年 4月 1日 ~ 令和 2年 3月31日
20代	消防正監	関口 一博	令和 2年 4月 1日 ~ 令和 4年 3月31日
21代	消防正監	大澤 浩一	令和 4年 4月 1日 ~ 現在

## 6 消防職員教育訓練実施状況

### (1) 千葉県消防学校教育

(令和3年度)

区 分	教育日数	研修人員
初任科	111 日	8
救急科	41 日	4
救助科	23 日	1
特殊災害科	10 日	1
予防査察科	11 日	1
訓練指導科	10 日	1
計		16

### (2) 救急救命東京研修所

(令和3年度)

区 分	教育日数	研修人員
救急救命士新規養成課程	127 日	1

## 7 消防音楽隊の状況

### (1) 結成

結成年月日 昭和45年3月10日

発足時の隊員数 18人

### (2) 階級別隊員数

(令和4年4月1日現在)

階級	消防司令長	消防司令	消防司令補	消防士長	消防士	計
人数		5	6	6	4	21

### (3) 活動状況

(令和3年度)

区分	消防行事	市行事	その他	計
回数		1		1

※ 新型コロナウイルス感染症の影響により活動が縮小された。

### (4) 市民音楽隊員数

(令和4年4月1日現在)

性別	男性	女性	計
人数	17	16	33

※ 平成27年12月7日市民音楽隊員の登録を開始する。

## (5) 消防音楽隊楽器保有状況

(令和4年4月1日現在)

区 分	楽 器 名	保 有 数
	ピッコロ	2
	フルート	2
	クラリネット	9
	アルトサククス	3
	テナーサククス	2
	バリトンサククス	2
	ホルン	3
	トランペット	3
	コルネット	2
	トロンボーン	5

区 分	楽 器 名	保 有 数
	ユーフォニアム	3
	チューバ	3
	スーザフォン	2
	パーカッション類	26



## (6) 消防音楽隊広報活動

