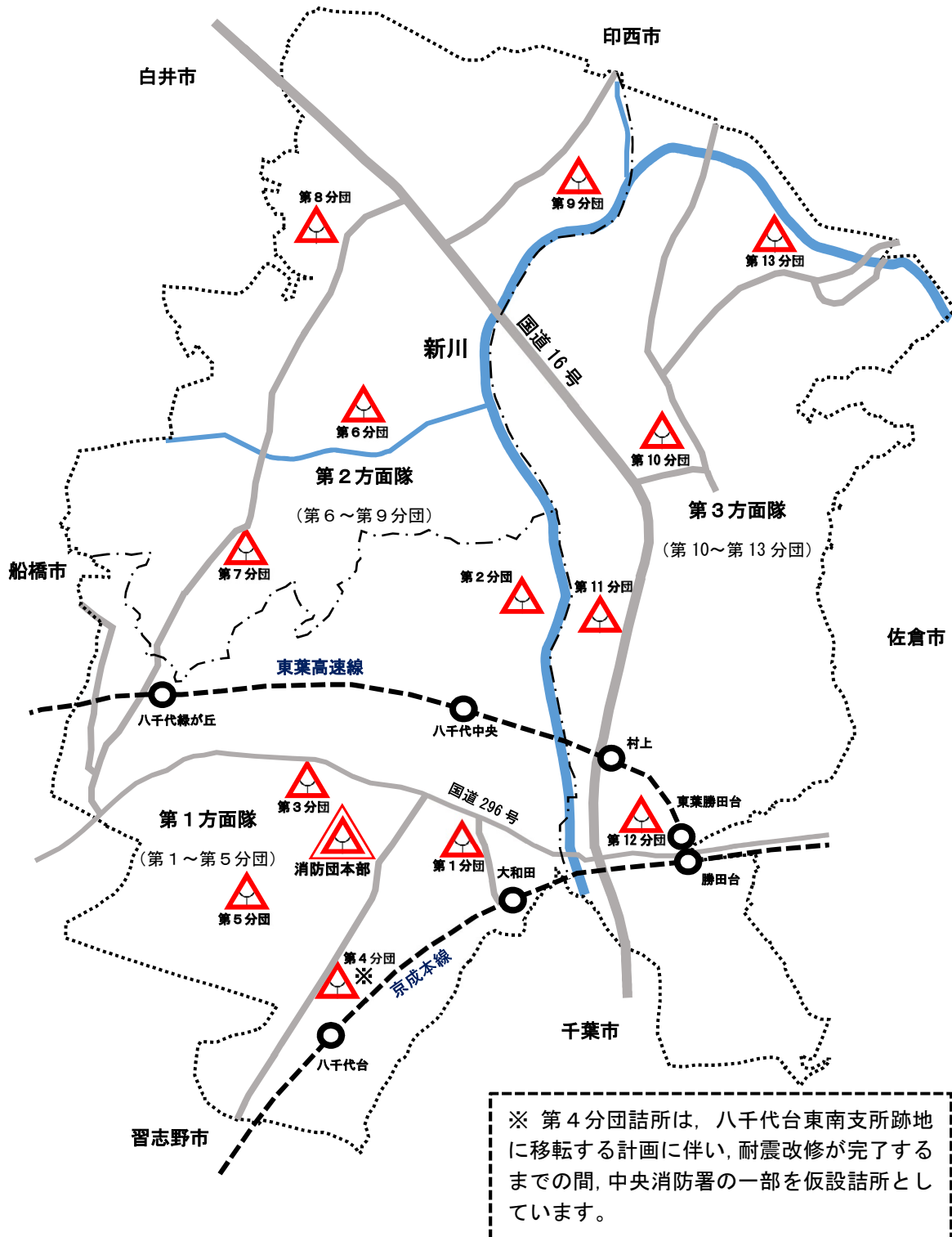


VI 消防団

1 消防団概要

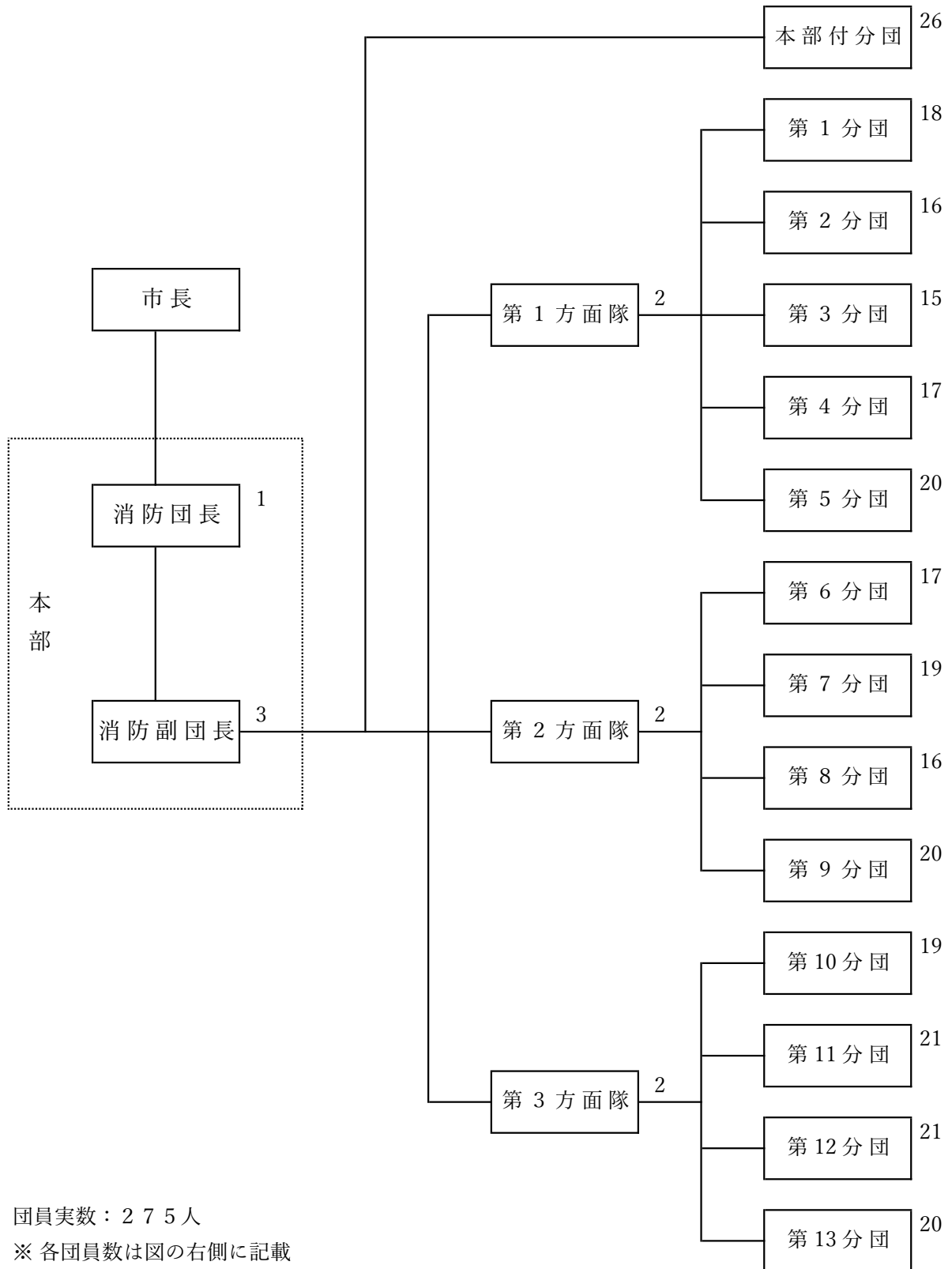
(1) 消防団配置図

(令和4年4月1日現在)



(2) 消防団組織

(令和4年4月1日現在)



団員実数：275人

※ 各団員数は図の右側に記載

(3) 区域別消防団員数及び施設設備配置表

(令和4年4月1日現在)

分団名	本部	第1方面隊					第2方面隊					第3方面隊					計		
		方面隊	第1分団	第2分団	第3分団	第4分団	第5分団	方面隊	第6分団	第7分団	第8分団	第9分団	方面隊	第10分団	第11分団	第12分団		第13分団	
区域名	八千代市全域	第1分団から第5分団までの区域	大和田・萱田町及び村上の一部	ゆりのき台・萱田及び萱田町の一部	大和田新田・緑が丘及び萱田町の一部	八千代台東・八千代台南・八千代台北及び八千代台西	高津・高津東及び八千代台北の一部	第6分団から第9分団までの区域	桑納・麦丸・島田及び大和田新田の一部	吉橋・尾崎及び緑が丘西	桑橋・島田台・小池・真木野・神久保及び大学町	平戸・佐山及び大学町の一部	第10分団から第13分団までの区域	米本・上高野及び下高野	村上及び村上南の一部	下市場・勝田台北・勝田台・勝田台南・村上南・勝田	上高野の一部及び村上の一部	保品・神野・堀の内及び米本の一部	
条例定数	30	2	21	21	21	21	21	2	21	21	21	21	2	21	21	21	21	21	309
実員	30	2	18	16	15	17	20	2	17	19	16	20	2	19	21	21	20	275	
内訳																			
団長	消防団長	1																	1
副団長	消防副団長	3																	3
	方面隊長		1					1					1						3
分団長	方面副隊長		1					1					1						3
	分団長	1	1	1	1	1	1		1	1	1	1		1	1	1	1	1	14
部長		1	1	1	1	1	1		1	1	1	1		1	1	1	1	1	14
班長		2	2	2	2	2	2		2	2	2	2		2	2	2	2	2	28
団員		22	14	12	11	13	16		13	15	12	16		15	17	17	16		209
設備	ポンプ自動車		1	1	1	1	1			1	1	1		1	1	1	1		12
	小型動力ポンプ付積載車								1										1

(4) 年齢別消防団員数

(令和4年4月1日現在)

階級 職名 年齢	団長	副団長		分団長		部長	班長	団員	計
	消防 団長	消防 副団長	方面 隊長	方面 副隊長	分団長				
18歳									
19歳									
20歳								3	3
21歳									
22歳									
23歳								2	2
24歳									
25歳								1	1
26歳								2	2
27歳								5	5
28歳								1	1
29歳								2	2
30歳						1		4	5
31歳							1	3	4
32歳							2	3	5
33歳								5	5
34歳							1	10	11
35歳							2	4	6
36歳								4	4
37歳						1	1	6	8
38歳						2		6	8
39歳					1		2	10	13
40歳					1	1	3	3	8
41歳					1	2	4	8	15
42歳				1	2	1	1	9	14
43歳							3	10	13
44歳					2	1	2	3	8
45歳					2			14	16
46歳					1		1	7	9
47歳				1	1	1	1	6	10
48歳					1	1	1	12	15
49歳						1		9	10
50歳			1			1		6	8
51歳		1			1			13	15
52歳			1					5	6
53歳								9	9
54歳							1	6	7
55歳				1			1	4	6
56歳			1				1	4	6
57歳		1						2	3
58歳								1	1
59歳								1	1
60歳								1	1
61歳	1	1				1		2	5
62歳								2	2
63歳									
64歳									
65歳									
66歳									
67歳									
68歳									
69歳									
70歳以上					1			1	2
計	1	3	3	3	14	14	28	209	275

※ 平均年齢は43.6歳

(5) 在職年数別消防団員数

(令和4年4月1日現在)

区分	階級	団長	副団長	分団長	部長	班長	団員	計
	5年未満						1	48
	うち女性						8	8
5年以上10年未満				5	5	14	50	74
	うち女性						5	5
10年以上15年未満				2	5	9	38	54
	うち女性						7	7
15年以上20年未満				8	2	3	33	46
	うち女性					2	1	3
20年以上25年未満			3	2	1	1	25	32
	うち女性			1	1		1	3
25年以上30年未満			1		1		14	16
	うち女性							
30年以上35年未満			2					2
	うち女性							
35年以上40年未満		1						1
	うち女性							
40年以上							1	1
	うち女性							
計		1	6	17	14	28	209	275
	うち女性			1	1	2	22	26

(6) 消防団員の報酬等

(令和4年4月1日現在)

区分	階級	団長	副団長	分団長	部長	班長	団員
	年額報酬		136,000円	100,000円	75,000円	46,000円	37,000円
出動報酬	<ul style="list-style-type: none"> ・ 災害 ・ 警戒 ・ 訓練 ・ その他 	・ ・ ・ 1回につき 8,000円支給 (4時間未満は4,000円支給) } 各1回につき 7,000円支給 (4時間未満は3,500円支給)					

(7) 分団別消防自動車等の配置状況

(令和4年4月1日現在)

所 属	車 種	ポンプ 級 別	購入年月	排気量 (L)	備 考
第1方面隊					
第1分団	消防ポンプ自動車 (CD-I)	A-2	H27. 1	4.00	無線機付
第2分団	消防ポンプ自動車 (CD-I)	A-2	H20. 1	4.00	無線機付
第3分団	消防ポンプ自動車 (CD-I)	A-2	H21. 2	4.00	無線機付
第4分団	消防ポンプ自動車 (CD-I)	A-2	H20. 1	4.00	無線機付
第5分団	消防ポンプ自動車 (CD-I)	A-2	R 4. 2	4.00	無線機付
第2方面隊					
第6分団	小型動力ポンプ付積載車	B-3	H 7.10	1.99	無線機付
第7分団	消防ポンプ自動車 (CD-I)	A-2	H19. 3	4.00	無線機付
第8分団	消防ポンプ自動車 (CD-I)	A-2	H16.11	4.00	無線機付
第9分団	消防ポンプ自動車 (CD-I)	A-2	H30. 2	4.00	無線機付
第3方面隊					
第10分団	消防ポンプ自動車 (BD-I)	A-2	H 9. 3	4.16	無線機付
第11分団	消防ポンプ自動車 (CD-I)	A-2	H30. 2	4.00	無線機付
第12分団	消防ポンプ自動車 (CD-I)	A-2	H21. 2	4.00	無線機付
第13分団	消防ポンプ自動車 (CD-I)	A-2	H27. 1	4.00	無線機付

(8) 分団別水利状況

(令和4年4月1日現在)

所 属	管 轄 区 域	防 火 水 槽					消火栓	計
		公 設			私設	計		
		20m ³ 未満	20m ³ ～ 40m ³	40m ³ 以上				
第1方面隊								
第1分団	大和田, 萱田町及び村上の一部	3		24	6	33	161	194
第2分団	ゆりのき台, 萱田及び萱田町の一部	1		17	11	29	128	157
第3分団	大和田新田, 緑が丘及び萱田町の一部	5		79	64	148	418	566
第4分団	八千代台東, 八千代台南, 八千代台北 及び八千代台西	3	1	29	14	47	272	319
第5分団	高津, 高津東及び八千代台北の一部	5		28	10	43	195	238
第2方面隊								
第6分団	桑納, 麦丸, 島田及び大和田新田の 一部	9		10	2	21	52	73
第7分団	吉橋, 尾崎及び緑が丘西	8		27	26	61	137	198
第8分団	桑橋, 島田台, 小池, 真木野, 神久保 及び大学町	12	1	15	12	40	74	114
第9分団	平戸, 佐山及び大学町の一部	9		11		20	27	47
第3方面隊								
第10分団	米本, 上高野及び下高野	17	1	22	19	59	161	220
第11分団	村上及び村上南の一部	9		13	17	39	117	156
第12分団	下市場, 勝田台北, 勝田台, 勝田台南, 村上南, 勝田, 上高野の一部及び村上 の一部	8		58	28	94	369	463
第13分団	保品, 神野, 堀の内及び米本の一部	11		18	3	32	63	95
計		100	3	351	212	666	2,174	2,840

(9) 分団別施設状況

(令和4年4月1日現在)

所 属	所 在 地	構 造	建築面積 (㎡)	延床面積 (㎡)	建築年月日
第1方面隊					
第1分団	大和田793番地	鉄骨造2階建	30.00	51.68	S60.3.31
第2分団	萱田1,104番地1	鉄骨造2階建	34.30	54.64	H4.3.25
第3分団	大和田新田154番地1	鉄骨造2階建	31.82	53.40	S59.3.31
第4分団	八千代台北1丁目12番地	R C造3階建	332.50	140.00	S47.10.27
第5分団	高津298番地1	鉄骨造2階建	36.05	54.27	H5.3.20
第2方面隊					
第6分団	桑納203番地1	鉄骨造2階建	39.17	63.03	H8.3.21
第7分団	吉橋1,196番地1	軽量鉄骨造2階建	29.19	49.48	S57.3.25
第8分団	島田台1,052番地	鉄骨造2階建	36.05	54.27	H6.1.31
第9分団	平戸263番地2	鉄骨造2階建	30.77	50.24	S59.3.31
第3方面隊					
第10分団	米本2,716番地	鉄骨造2階建	32.18	51.68	S62.12.11
第11分団	村上432番地	軽量鉄骨造2階建	29.19	49.46	S57.3.25
第12分団	勝田台北2丁目176番地	鉄骨造2階建	32.18	51.59	S61.6.25
第13分団	神野744番地1	鉄骨造2階建	39.17	63.03	H7.3.20

(10) 消防団活動状況

消防団の主な業務

火災、風水害、地震、がけ崩れなどへの対応のほか、災害時の人命救助、避難誘導などの活動をしています。日常の活動としては、火災予防、応急手当の普及・啓発、警戒警備、教育訓練、機械や器具の点検などを実施しています。

また、本部付けの女性の消防団員は、応急手当講習会、住宅用火災警報器の普及・啓発、消防団のPRなどを実施しています。

① 回数

(年度統計)

区分		年度				
		平成29年度	平成30年度	令和元年度	令和2年度	令和3年度
出動		23	28	34	9	8
	火災	23	28	8	9	8
	火災以外			※1 26		
警戒		101	84	85	78	106
	うち女性	3	3	3	※2	2
訓練		244	280	258	92	165
	うち女性	55	58	55	※2	28
計		368	392	377	179	279
	うち女性	58	61	58		30

※1 台風19号に関わる風水害対応

※2 新型コロナウイルス感染症の影響により活動なし。

② 人員

(年度統計)

区分		年度				
		平成29年度	平成30年度	令和元年度	令和2年度	令和3年度
出動		102	198	330	81	126
	火災	102	198	53	81	126
	火災以外			※1 277		
警戒		478	411	414	390	410
	うち女性	14	8	9	※2	12
訓練		1,324	1,568	1,405	742	861
	うち女性	152	165	134	※2	78
計		1,904	2,177	2,149	1,213	1,397
	うち女性	166	173	143		90

※1 台風19号に関わる風水害対応

※2 新型コロナウイルス感染症の影響により活動なし。

(11) 歴代消防団長

(令和4年4月1日現在)

	氏名	在職期間
初代	大澤石松	昭和29年1月15日～昭和55年1月4日
2代	加藤公愛	昭和55年2月21日～昭和56年6月19日
3代	大澤作太郎	昭和56年7月1日～昭和61年3月31日
4代	中嶋久雄	昭和61年4月1日～平成5年3月31日
5代	村山武夫	平成5年4月1日～平成11年3月31日
6代	大木健治郎	平成11年4月1日～平成13年3月31日
7代	清宮詢	平成13年4月1日～平成17年3月31日
8代	植草一夫	平成17年4月1日～平成19年3月31日
9代	太田洋	平成19年4月1日～平成23年3月31日
10代	大澤英明	平成23年4月1日～平成25年3月31日
11代	安原健吉	平成25年4月1日～平成28年3月31日
12代	鈴木茂	平成28年4月1日～平成29年3月31日
13代	高橋章夫	平成29年4月1日～令和3年3月31日
14代	新谷等	令和3年4月1日～現在