

第 I 章 総 論

1 総 論

1.1 下水道の役割と目的

下水道は、生活や事業に使われて汚れた水などを、きれいによみがえらせて自然界に戻すこと
や、雨水を排除して浸水の防除を行う施設である。

1.2 公共下水道と排水設備

下水道施設は、管路施設、ポンプ場施設、処理場施設及びこれらを補完する施設で構成されるが、これらが整備されても、下水道へ遅滞なく下水を排除するために設けられる排水設備が完備されなければ、下水道整備の目的が達成できないことになる。そのため、下水道法（昭和33年4月24日法律第79号）第10条に「公共下水道の供用が開始された場合には、この排水区域内の土地の排水を公共下水道に流入させるために必要な排水設備を設置しなければならない。」と規定され、排水設備の設置が義務付けられている。

公共下水道は、原則として公共下水道管理者や事業者が公道等に設けるものであるが、排水設備は、個人、事業所等が自己負担により自己の敷地内に設けるものをいい、公共下水道の排水区域内の土地の所有者、使用者又は占有者が設置しなければならないものである。八千代市下水道条例（昭和43年10月1日条例第42号）第2条第5項では、「屋内の排水管、これに固着する洗面器及び水洗便所のタンク並びに便器を含み、し尿浄化槽を除く」としており、給水用具の取り付け箇所において使用された後の排水を受ける設備であり、種々の衛生器具や水洗便所のタンク等に接続している洗浄管からが排水設備となり、衛生器具、トラップ、阻集器、排水槽及び除害施設等が含まれる。

ただし、水洗便所のタンクは機能上便器と一体となっているため、排水設備として扱う必要があり、また、洗濯機及び冷蔵庫等は排水管に接続されていないので、これらから出る汚水を受ける排水管からを排水設備とする。

雨水を排除する排水設備は雨水を受ける設備、つまり屋内の場合はルーフドレン、雨樋から、屋外の場合は排水溝及び雨水桝からとする。

排水設備は下水道法の規定のほか、建築基準法及びその関連法規に定めがあるように、居住環境の確保の上からも重要なものであり、この機能を十分発揮させるためには、その構造・施工について十分な配慮をし、また、的確な維持管理がなされなければならない。

1.3 本指針の目的

本指針は公共下水道及び排水設備の設置、管理の基準を定めて適正かつ合理的な設計及び施工を実施することを目的とする。

第Ⅱ章 公共下水道

1 総 則

1.1 関係法令の遵守等

設計及び施工に当たっては、下水道法及び八千代市下水道条例、その他関係法令を遵守する。

また、本指針に定めのない事項については、最新版の下水道施設計画・設計指針と解説（公益社団法人日本下水道協会発行）に基づくものとする。

なお、詳細については、公共下水道管理者と協議するものとする。

1.2 事業計画との整合

設計及び施工に当たっては、八千代市印旛沼流域関連公共下水道事業計画（以下、事業計画という。）と整合を図ること。なお、地形上計画排水区域外の流入が発生するなど、やむを得ない事由により事業計画と不整合が生じる可能性がある場合は、公共下水道管理者と協議する。

1.3 適用範囲

本章は、下水道法第16条及び第24条に基づく工事に適用する。

2 管 渠

2.1 計画下水量

- 1 管渠設計に用いる計画汚水量は、生活又は事業により排出される排水量に、地下水量を加えて算定するものとし、次の式により算出することとする。ただし、計画汚水量が事業計画で定める汚水量に満たない場合は、事業計画で定める量とする。

$$Q = \frac{P \times q_1 + A + B}{24 \times 60 \times 60}$$

Q : 時間最大計画汚水量 [m³/秒]

P : 計画人口 [人]

A : 地下水量 [m³/人・日]

$$A = P \times q_2$$

B : 事業により排出される時間最大排水量 [m³/日]

q₁ : 生活汚水量原単位（時間最大） [m³/人・日]（事業計画で定める値）

q₂ : 地下水量原単位（時間最大） [m³/人・日]（事業計画で定める値）

- 2 工場排水の計画汚水量を求める場合は、公共下水道管理者と協議する。

3 管渠設計に用いる計画雨水量は、次の式により算出することとする。

$$Q = \frac{1}{360} \times C \times I \times A$$

Q : 最大計画雨水流出量 [m³/秒]

C : 流出係数

I : 流達時間 (t) 内の平均降雨強度

A : 排水面積 [ha]

$$I = \frac{5000}{t + 40} \text{ [50mm/時]}$$

t : 流達時間 = 流入時間 (t1) + 流下時間 (t2)

t1 = 5 分

t2 = 管渠延長 L [m] / 流速 V [m/秒] × 60 [分]

(Vはクッター式による)

2.2 管渠の種類と流量の計算

- 1 原則、自然流下方式とする。
- 2 管渠の断面は、円形管を標準とする。
- 3 管渠の種類は、鉄筋コンクリート管、硬質塩化ビニル管、鋼管及び鉄筋コンクリート製ボックスカルバート等、埋設条件や使用条件等への適応性を考慮して状況に応じた構造及び材質のものを使用する。
- 4 流速は、一般に下流に行くに従い漸増させ、勾配は、下流に行くに従い次第に緩くなるようにし、下記の各項目を考慮して定める。
 - (1) 汚水管渠の流速は、計画汚水量に対し、原則として、最小 0.6m/秒、最大 3.0m/秒とする。
 - (2) 雨水管渠の流速は、計画雨水量に対し、原則として、最小 0.8m/秒、最大 3.0m/秒とする。
 - (3) 理想的な流速は、汚水管渠、雨水管渠とも、原則として、最小 1.0m/秒～1.8m/秒程度とする。
- 5 最小管径は、汚水管渠が 200 mm、雨水管渠が 250 mmを標準とする。

6 流量の算出に当たっては、クッター式を用いるものとする。

$$V = \frac{23 + \frac{1}{n} + \frac{0.00155}{I}}{1 + \left(23 + \frac{0.00155}{I}\right) \times \frac{n}{\sqrt{R}}} \times \sqrt{(R \times I)}$$

$$Q = A \times V$$

V : 流速 [m/秒] n : 粗度係数
I : 勾配 [分数又は少数] R : 径深 [m] (= A/P) [m]
Q : 流量 [m³/秒] P : 流水潤辺長 [m]
A : 流水の断面積 [m²]

2.3 埋設位置及び土被り

- 1 管渠の埋設位置及び土被りを定めるに当たり、道路内に布設する場合には道路管理者、河川区域の場合には河川管理者、軌道敷内及び軌道敷に近接する場合には軌道事業者と協議しなければならない。また、布設箇所付近に近接する水道管やガス管、電気ケーブル、通信ケーブル等の埋設物がある場合は、その管理者とも協議する。なお、他の埋設物との離隔は原則、交差の場合 15 cm 以上、並列の場合 30 cm 以上を確保する。
- 2 管渠の最小土被りは、歩車道に設ける場合、その頂部と路面の距離は、原則として当該道路の舗装の厚さに 0.3m を加えた値（当該値が 1m に満たない場合には、1m）以下としない。
- 3 管渠を道路内に布設する場合は、道路形状に対し、可能な限り平行にする。
- 4 管渠の基礎について、原則砂基礎とし基床厚を最低 10cm とするが、鉄筋コンクリート管の布設や軟弱地盤である場合は、公共下水道管理者と協議する。

2.4 管渠の接合

- 1 管渠の内径が変化する場合及び 2 本の管渠が合流する場合の接合方法は、原則として管頂接合とする。
- 2 地表勾配が急な場合には、管渠の内径の変化の有無に関わらず、原則として地表勾配に応じ、段差接合又は階段接合とする。

3 マンホール

3.1 マンホールの配置

- 1 マンホールは、維持管理（点検、調査、清掃、修繕・改築等）する上で必要な箇所のほか、管渠の起点及び方向又は勾配が変化する箇所、管渠径等が変化する箇所、段差が生じる箇所、管渠が会合する箇所に設ける。
- 2 管渠の直線部のマンホール最大間隔は、管渠径によって次の表を標準とする。

マンホールの管渠径別最大間隔

管渠径 (mm)	600 以下	1,000 以下	1,500 以下	1,500 超
最大間隔 (m)	75	100	150	200

- 3 地形的に管渠の布設が両方向振り分けになった場合、原則、マンホールを両起点マンホールにして1基に集約する。

3.2 マンホールの設置

- 1 マンホールは、1号マンホール以上とする。ただし、小規模な排水又は起点であって将来上流域へ本管の延伸が想定されない場合、他の埋設物の制約から1号マンホールが設置できない場合に0号マンホール等を設置できるものとする。なお、小型マンホールは、前述のただし書きの条件に加え、マンホールの深さが1.5m以内となる場合に設置できるものとする。
- 2 マンホールの種類及び形状並びに構造は、用途に適合したものとする。なお、下水道用鉄筋コンクリート製組立マンホールの種類及び形状別用途は下表のとおりとする。

呼び方	形状寸法	用途
組立0号マンホール	内径75cm円形	小規模な排水又は起点。他の埋設物の制約等から1号マンホールが設置できない場合
組立1号マンホール	内径90cm円形	管の起点及び内径500mm以下の管の中間点並びに内径400mmまでの管の会合点
組立2号マンホール	内径120cm円形	内径800mm以下の管の中間点及び内径500mm以下の管の会合点
組立3号マンホール	内径150cm円形	内径1,100mm以下の管の中間点及び内径700mm以下の管の会合点
組立4号マンホール	内径180cm円形	内径1,200mm以下の管の中間点及び内径800mm以下の管の会合点
組立5号マンホール	内径220cm円形	内径1,500mm以下の管の中間点及び内径1,100mm以下の管の会合点
楕円(方円)マンホール	60×90cm楕円(方円)	他の埋設物の制約等から1号マンホールが設置できない場合

- 3 マンホールへの管渠の流入は管渠同士の削孔間隔(残り代)は内面側で10cm以上、確保す

る。

- 4 汚水管渠の流入と流出の落差が 0.6m 以上の場合は、副管付きマンホールとする。なお、副管付きマンホールは、原則 2 号マンホール以上で内副管とする。ただし、省スペース型の内副管継手を使用し、かつ維持管理上支障がないと公共下水道管理者が認めた場合に限り、1 号マンホールを使用することができるものとする。なお、外副管とする場合は、公共下水道管理者と協議する。
- 5 上流管と下流管との間には 2cm 以上の管底落差を設ける。割込みマンホール設置において本管側の流勢が強く流入が困難な場合は、流入側の管底落差を適当な高さまで上げて接続する。
- 6 直壁、斜壁、底盤は、既成コンクリートブロックとし、底部には管渠の状況に応じたインバートを設ける。
- 7 割込みや起点延伸により、新たにマンホールを設置する場合、既存マンホールが 5m 以内にあり、そのマンホールに合流管がなく、撤去しても管理上支障がない場合は、公共下水道管理者と協議し、撤去する。
- 8 起点マンホールの本管インバートは、マンホール中心部までとする。
- 9 マンホールステップの設置位置は、下流方向とする。ただし、下流管が内径 300 mm 以上の場合及び副管がある場合等は、将来そのマンホールに管が接続されることがない方向にステップを設置する。
- 10 マンホールに本管を接続する場合は、砂付き短管を使用しモルタルで防護するか、可とう性継手を使用する。

3.3 マンホールの蓋

- 1 マンホールの蓋は、公益社団法人日本下水道協会の認定工場制度で製造された認定適用資材とし、市章入り鋳鉄製で製品の基本構造・性能及び寸法、据付けは同協会の下水道用鋳鉄製マンホール蓋（JSWAS G-4-2009 規格）に準ずる。
- 2 蓋の荷重区分による使い分けは、T-25・T-14 の二種類とする。

種 類	基 準（適応箇所）
T-25	車道幅員 5.5 m 以上
T-14	車道幅員 5.5 m 未満及び歩道

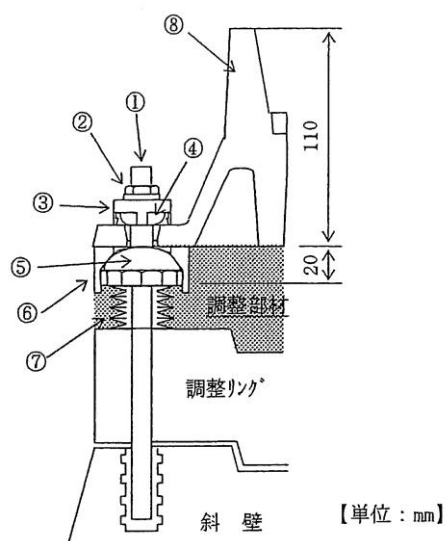
注) 5.5m 未満であっても、一方通行道路等で大型車輛の通行があり、交通量の多い道路及び拡幅計画道路は、T-25 とする。

- 3 蓋の外径は、 ϕ 646mm とし、アンカーボルト用穴は、6 箇所以上とする。
- 4 鉄蓋の設置（施工）方法は、次のとおりとする。
 - (1) 鉄蓋と上部斜壁（側塊）との固定はボルト緊結により固定する。
 - (2) 鉄蓋と斜壁（側塊）の間の高さ調整部の施工

- ① 鉄蓋と斜壁（側塊）の間は、将来的な舗装面の切下げや道路補修による路面高さの変更に対応できるよう、調整部を設けることとする。
- ② 高さ調整は、道路勾配に対する微調整が容易に行えるとともに、受枠の変形防止機能を有するレベル調整部品を使用する。
- ③ 調整部の施工は、モルタルを充てんするが、使用するモルタルは、施工性・無収縮性・高流動性・超早強性・耐久性に優れ、材料強度が高いものとする。

(3) 保護部材の使用

将来的な鉄蓋の嵩上げ等が容易に行え、既設のアンカーボルト及びレベル調整部品の再利用を可能にするため、アンカーボルト及びレベル調整部品には保護部材を使用する。



<施工標準参考図>

番号	部品名称	
①	アンカーボルト	
②	六角ナット	
③	回り止めキャップ	レベル調整部品
④	サブホルダ	
⑤	メインホルダ	保護部材
⑥	メインホルダスリーブ	
⑦	ボルトスリーブ	
⑧	受枠	

- 5 蓋のヒンジの設置位置はステップと同方向とする。
- 6 マンホールの地盤高と周辺の地盤高に高低差が発生しないようにする。
- 7 斜壁上は鉄蓋受枠を直付けせず、調整リング或いは調整モルタル（厚さ 5 cm以上）を入れ、高さ調整をする。
- 8 マンホールの深さが 2m 以上の場合は、転落防止梯子を設置する。転落防止梯子はロック付梯子とし、マンホール内の流体揚圧に対する浮上防止機能として、簡易ロックが取り付けられた構造とする。材質は次のとおりとする。
 - (1) 梯子本体材質は、JIS G 4303（ステンレス鋼棒）又は JIS G 4304（熱間圧延ステンレス鋼板及び鋼帯）又は JIS G 4305（冷間圧延ステンレス鋼板及び鋼帯）に規定する SUS 304 と同等以上のものとする。
 - (2) 梯子取付部材質は、JIS G 5121（ステンレス鋼鋳鉄品）に規定する SCS 13 A と同等以上のものとする。

4 公共樹

4.1 汚水樹

- 1 本管からの第1樹を公共汚水樹とする。
- 2 公共汚水樹は、内径 200 mmの硬質塩化ビニル製を標準として、製品の規格は日本下水道協会発行の JSWAS K-7-2008 による。
- 3 公共樹は、1宅地1個を原則とする。ただし、同一の土地所有者であっても家屋所有者が異なる場合は、家屋数と同じ数量を設置することができる。
- 4 公共汚水樹の設置位置は、用地境界から宅内側に向かって原則 1m以内に樹の中心が収まるようにする。これにより難しい場合は、公共下水道管理者と協議する。
- 5 公共汚水樹の深さは、地盤から流入管底が原則 0.8m以上 1.5m以下となるようにする。これにより難しい場合は、公共下水道管理者と協議する。
- 6 公共汚水樹のインバートは、横型（クロス、ストレート）を標準とする。
- 7 根が樹内に侵入し、詰まり等の原因となるため、公共汚水樹のまわりに根が伸びる植物を植えない。
- 8 基礎は砂基礎 10 cmを標準とし、碎石などの管に悪影響を及ぼす可能性のあるものは用いない。また、地盤等の条件が良好でない場合は、適切な措置を講じるものとする。

4.2 雨水樹

- 1 雨水樹は原則私樹とするが、公共雨水樹設置区域内の場合は、宅内の最終樹を公共雨水樹とする。
- 2 公共雨水樹は、硬質塩化ビニル製又は鉄筋コンクリート製を標準とし、最小内径は 250 mmとする。
- 3 公共雨水樹には、15cm以上の泥溜めを設ける。
- 4 その他については、公共汚水樹の規定に準じる。

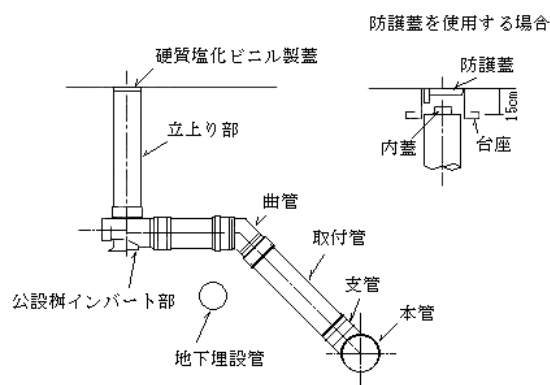
4.3 樹の蓋

- 1 公共樹の硬質塩化ビニル製蓋は、表面に、「おすい」・「うすい」（ひらがな表記）を表示し、市章を中心部に着色（日本塗料工業会 マンセル値 2.5P4/11）表示をする。
- 2 公共樹の硬質塩化ビニル製蓋には、防水、防臭のためのパッキンリングを装着するものとし、マイナスドライバー等によって容易に開閉できる構造とする。
- 3 公共樹の蓋と受け枠は、鎖でつながったものとする。

4 公共樹の蓋は、次の表による適用荷重に耐えられる構造とする。

適用荷重	種類	適用	備考
T-2	塩ビ製蓋 ワンタッチタイプ、オス型	宅地内	乗用車程度。不特定多数の車両が通行する場所は不可。総重量2トン以内
T-8	鋳鉄製防護蓋 ハット型・内蓋・台座	歩道・宅地内・ 公園敷地内・ 敷地内道路	総重量8トンを超える大型車両が通行しない道路
T-14	鋳鉄製防護蓋 ハット型・内蓋・台座	大型車の交通の 少ない道路	総重量14トンを超える大型車両の通行が少ないか通行できない道路
T-25	鋳鉄製防護蓋 ハット型・内蓋・台座	道路一般	総重量14トンを超える大型車両が通行する道路

公設樹構型設置例



5 取付管

5.1 取付管の管種と管径

- 1 取付管は、硬質塩化ビニル管を使用し、最小管径150mmとする。

5.2 取付管の配置

- 1 取付管は、本管に対して垂直に接続又はマンホールに接続させる。取付管の接続は原則として本管とするが、本管最上流部の取付管はマンホールに接続する。
- 2 マンホールに接続する場合は、1号マンホールの場合は4箇所まで、0号マンホールは3箇所まで接続できるものとし、マンホール底部から2cm程度の落差を設けて接続する。また、接続部はモルタルで防護する。

- 3 本管及び取付管の削孔同士の間隔（残り代）は内面側で10cm以上とする。また、マンホールの上流から接続することとし、マンホール中心に向けて直線に布設する。
- 4 管の勾配は、10‰以上とし、位置は本管の中心線から上方向に取り付ける。
- 5 取付管をマンホール付近に取り付ける場合は、マンホール外壁と管外面で1m以上離して接続する。
- 6 取付管の間隔は、取付管管径が200mm未満の場合は、芯間隔で1m以上とし、取付管管径が200mm以上の場合は、管外面から1m以上とする。また、既設取付管との間隔も同様とする。
- 7 他の埋設物と交差する場合の離隔は原則15cm以上とする。困難な場合は、埋設物管理者と協議の上、切り回し又は防護等の措置を行う。
- 8 取付管は、隣地境界を越境して設けてはならない。
- 9 縦断方向において、折れ点がないようにする。ただし、他の埋設物を避ける必要がある場合は、1箇所のみ折れ点を設けることができるものとする。
- 10 横断方向においては、直線的に接続する。曲りは認めない。
- 11 取付管の接続工事は原則、開削工法とする。ただし、土被り3m以上の本管に接続する場合又は湧水等で開削工法での施工が困難な場合は、公共下水道管理者と協議する。

5.3 取付管の撤去

- 1 使用しない既設取付管と柵がある場合は、支管をキャップ止めし、取付管と柵を撤去する。

6 調整池

6.1 調整池の設置基準

- 1 調整池の設置基準については、八千代市雨水排水施設整備指導指針に基づくものとする。

6.2 調整池の構造

- 1 原則コンクリート3面張とする。
- 2 蓋をしない形状とする。
- 3 自然流下とし、ポンプアップは認めない。
- 4 調整池外周に金網フェンスを設置する。調整池の構造及び地形的要因によりガードレールを併設する場合は、公共下水道管理者と協議する。
- 5 フェンスの構造・仕様は、金網フェンスで溶融亜鉛メッキ処理とし、高さは1.8m、忍び返し付きを基準とする。隣地が高い等侵入が可能になる場合は、侵入不可能な高さとする。地盤とフェンス下部の隙間は5cmとする。
- 6 門扉は内開きとし、鍵は公共下水道管理者指定のもので施錠する。
- 7 オリフィス部及び門扉設置付近に昇降ステップを設置する。
- 8 オリフィスは、スライド式の着脱可能なスクリーンを設置する。
- 9 流入口からオリフィスまで深さ5cm、幅30cmの溝を設置する。
- 10 常時帯水しない構造とする。

- 11 地下水が、流入管や壁面に設けられた水抜き孔以外から流入しない構造とする。
- 12 用地は、調整池専用を目的とし、原則、多目的利用を行わない構造とする。
- 13 用地境界標については、公共下水道管理者指定のものとし、設置について協議する。

6.3 調整池内管理用地の構造

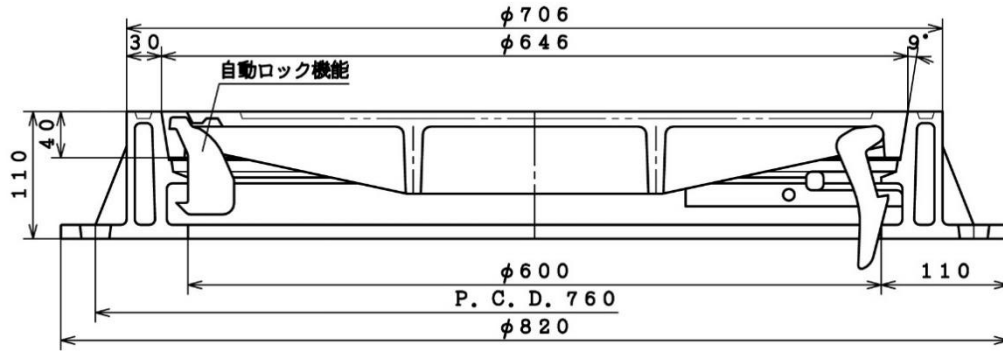
- 1 地積2,000m²未満の調整池は、調整池周囲にオリフィス付近まで歩行可能な幅員1m以上の舗装した管理用道路を設置する。
- 2 地積2,000m²以上の調整池は、底面まで管理車両が降りられるよう、幅員 2.5 m以上、勾配 1/8 以下の管理用斜路を設置する。門扉は管理用車両が出入り可能な大きさのものを設置する。

7 管路用地

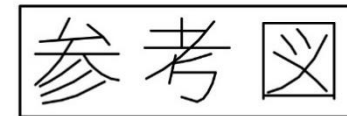
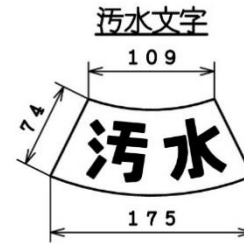
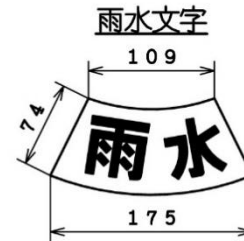
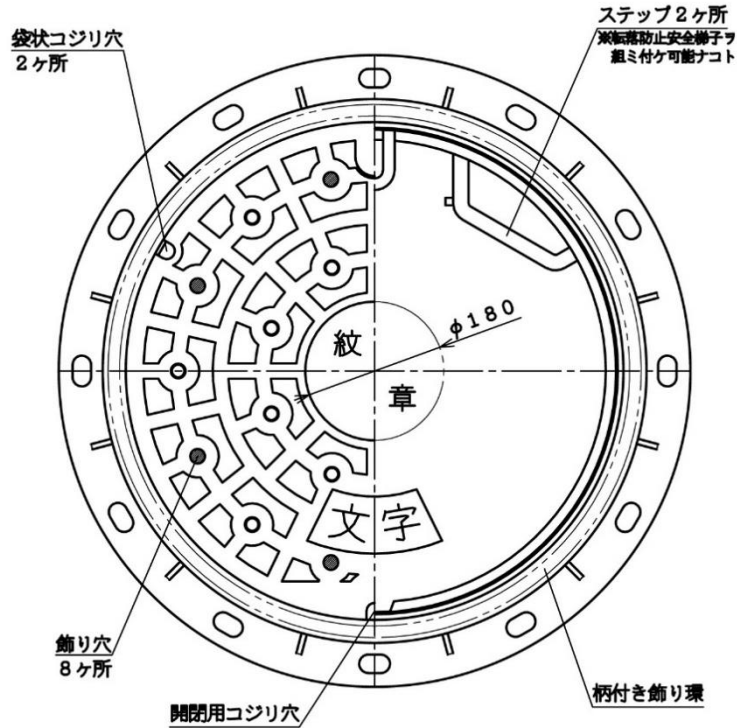
7.1 管路用地の構造

- 1 金網フェンス及び門扉を設置して、部外者が侵入できないようにする。構造・仕様は、調整池と同様とする。
- 2 門扉は管理用車両が出入り可能な大きさのものを設置する。
- 3 管路用地内の通路は原則、コンクリート舗装とし、舗装構成は、路盤 250 mm以上、表層 100 mm以上とする。
- 4 管路用地の有効幅員は3m以上とし、かつ、公共下水道施設の設置位置は用地境界から0.5 m以上の離隔を確保する。
- 5 側溝を設け、用地内に水が滞留しない構造とし、かつ、隣接地内への浸水が生じない構造とする。なお、側溝は落とし蓋式側溝とする。
- 6 用地は、下水道管路専用を目的とし、原則、多目的利用を行わない構造とする。
- 7 用地境界標については、公共下水道管理者指定のものとし、設置について協議する。

8 参考図面



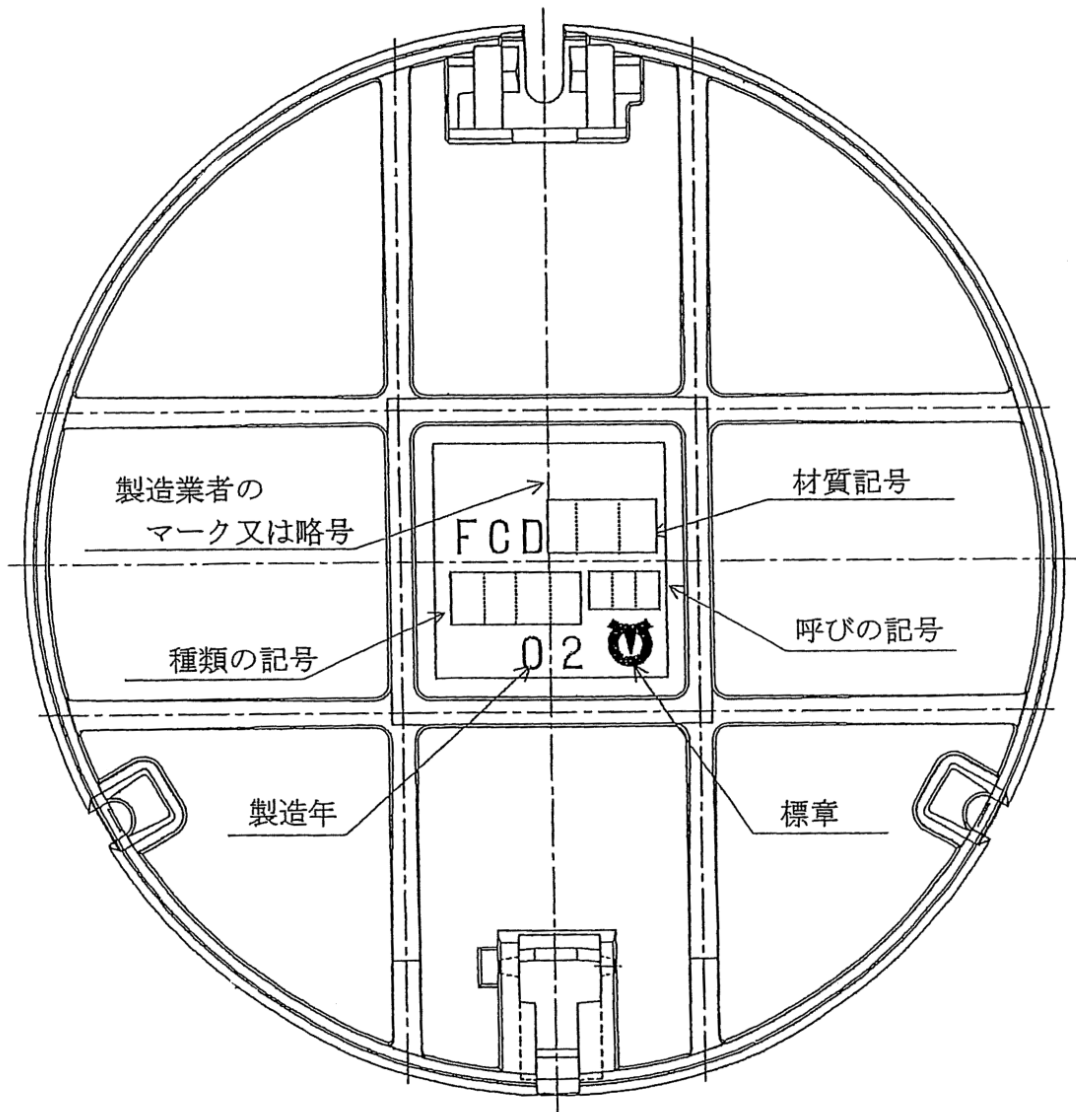
千葉県八千代市紋章



※雨水…ガス穴アキ
※汚水…ガス穴ウメ

摘要	
ふた	FCD700
受枠	FCD600
品名	八千代市型 グラウンドマンホール $\phi 600$
種類	T-25、T-14用
作図年月日	縮尺 /
設計	製図 写図 検図

下水道協会標章及び種類の記号鋳出し配置図



蓋裏面図

小口径公共汚水枳

