

# 第Ⅲ章 給水装置工事の施工

## 1 施工

### 1.1 施工一般

#### 1 工事の施工

- (1) 給水装置工事は、定められた設計に基づき正確、かつ、丁寧に施工し、工事完成後は直ちに管理者の検査を受けなければならない。
- (2) 施工にあたっては、関係法令を遵守するとともに常に工事の安全に留意し、適切な現場管理を行い、事故防止に努めること。

#### 2 関係官公署及び私道所有者への手続き

- (1) 道路を掘削、占用する場合は、道路管理者に対し、工事着手前に所定の手続きを迅速、かつ、確実にを行いその許可を得ること。
- (2) 道路を使用する場合は、所轄警察署長に対し、工事着手前に所定の手続きを迅速、かつ、確実にを行いその許可を得ること。
- (3) 他人の所有する私道の場合は、事前に土地所有者に対して工事内容等を説明し、その許可を得ること。

#### 3 事前協議

- (1) 施工にあたっては、他の埋設物（工業用水管、井水管、電気・電話線、ガス管、下水道管等）に関し、十分な調査を行うこと。
- (2) 調査により、埋設物がある場合は、速やかに当該埋設物の管理者と協議を行い、必要に応じ立会いを求めること。
- (3) 工事施工中に、不明確な埋設物が発見された場合は、速やかに当該埋設物管理者を確認の上十分協議し、その指示に従うこと。

#### 4 保安施設の設置

- (1) 給水装置工事の施工により、交通の妨害となるような行為、その他公衆に迷惑を及ぼすような行為がないよう、交通及び保安上十分な措置を講じること。
- (2) 道路管理者及び所轄警察署長の指示及び条件を遵守し、十分注意して施工すること。
- (3) 交通止め又は交通制限を要するときは、所轄警察署長等の指示により、必要な箇所に指定の表示をするとともに、防止柵及び注意灯等を設置し、万全を期すこと。
- (4) 車両及び歩行者の安全で円滑な通行を図るため、必要、かつ、十分な施設を設けるとともに、必要に応じ保安要員及び習熟した交通整理員を配備すること。
- (5) 保安施設の設置方法は、千葉県道路占用共通指示書を参考として、所轄警察署長と十分協議すること。

#### 5 事故対策

- (1) 工事施工中は、事故防止に万全を期すとともに、万一事故が発生した場合を想定し、常に万全の措置が講じられるよう準備すること。

(2) 事故発生その他の緊急時に備え、人員召集方法及び関係連絡先との連絡方法を十分確認しておくこと。

(3) 万一事故が発生した場合は、迅速、かつ、適切な処理を講じ、直ちに所轄警察署長、道路管理者等に通報するとともに、管理者に連絡し、その指示に従うこと。

また、事故の原因、現在までの経過、被害の内容等を究明し、類似の事故が再び発生しないよう遅滞なく処理すること。

## 2 土工事

### 2.1 掘削工事

#### 1 事前調査

I 掘削にあたっては、設計図等に基づき掘削位置の確認を行い、掘削現場における他の埋設管等の状況を確認する。

(2) 掘削断面は、道路管理者等が指示する場合を除き、予定地における道路状況、地下埋設物、土質条件、周辺の環境及び埋設後の給水管の土被り等を総合的に検討し、最小で安全かつ確実な施工ができるような断面及び土留法を決定すること。

#### 2 掘削工

(1) 機械掘削と人力掘削の選定にあたっては、次の事項に留意すること。

- ① 下水道、ガス、電気、電話等地下埋設物の輻輳状態、作業環境等及び周辺の建築物の状況。
- ② 地形（道路の屈曲及び傾斜等）及び地質（岩、転石、軟弱地盤等）による作業性。
- ③ 道路管理者及び所轄警察署長による工事許可条件。
- ④ 工事現場への機械輸送の可否。
- ⑤ 機械掘削と人力掘削の経済比較。

(2) 掘削深さが 1.5m を超える場合は、切り面がその箇所の土質に見合った勾配を保って掘削できる場合を除き土留工を施すこと。

(3) 掘削深さが 1.5m 以内であっても自立性に乏しい地山の場合は、施工の安全性を確保するため適切な勾配を定めて断面を決定するか、土留工を施すものとする。

### 2.2 道路掘削

1 掘削にあたっては、道路管理者、所轄警察署長等の許可条件及び指示事項を遵守すること。

2 工事着手前に、周辺住民に対し工事内容の説明を行い、十分な協力が得られるよう努めること。

3 掘削面積は、特に指示された場合を除き、当日中に復旧可能な範囲とする。

4 舗装道路の掘削は、隣接する既設舗装部分への影響がないようカッター等を使用し、周りは方形に、切り口は垂直になるように丁寧に切断した後、埋設物に注意し所定の深さ等に掘削すること。

5 掘削は、布掘り又は壺掘りとし、えぐり掘りは行わないこと。

6 降雨時の施工は避けること。

7 掘削土砂は、側溝等の排水を阻害しないよう適切な管理をすること。

8 掘削土砂は、碎石と土砂、水分を含んだ土砂と乾いた土砂等は分離しておくこと。

9 現場の状況に応じて、土留等の安全対策を施すこと。

10 家屋の軒先に近接して掘削する場合は、居住者の通行を妨げないよう必要な措置を講ずること。

11 埋設物の近くを掘削する場合は、必要により埋設物の管理者の立合いを求めること。

### 2.3 道路埋戻し工事

- 1 埋戻しにあたっては、道路管理者、所轄警察署長等の許可条件及び指示事項を遵守すること。
- 2 埋戻しは、洗砂若しくは山砂又はこれと同程度の土砂を用いること。
- 3 埋戻しは、片埋めにならないように注意し、原則として管天端までは一層仕上り厚 15cm ごとに人力で締め固め、その後は仕上り厚 20cm ごとに機械により締め固めを行うこと。
- 4 埋戻しにあたっては、水道管及び他企業地下埋設物に損傷その他影響を及ぼさないよう十分注意すること。
- 5 配水管及び給水管の下端部と側部及び他の埋設物との交差箇所の埋戻しにあたっては、締め固めを特に入念に行い、地盤沈下が生じないようにすること。
- 6 土留め等を取りはずす場合は、その時期及び方法を十分考慮し、配水管及び給水管に影響を与えないよう埋め戻すこと。
- 7 石綿セメント管から給水管を分岐した場合は、管の周囲は特に良質な土砂等で埋戻しを行い、アスファルト塊や碎石等の固い物が混入しないよう十分注意すること。

### 2.4 道路復旧工事

- 1 舗装道路の本復旧は、道路管理者等の指示に従い、埋戻し完了後速やかに行うこと。
- 2 速やかに本復旧工事を行うことが困難なときは、道路管理者等の承諾を得た上で仮復旧工事を行うこと。
- 3 非舗装道路の復旧は、道路管理者等の指示に従い直ちに行うこと。
- 4 復旧路面は、原路面と同一の高さとなるよう施工すること。
- 5 残土及び泥土は、当日運搬、当日除去とし、現場の清掃に努めること。
- 6 本復旧までの期間は常時巡視し、舗装面に剥離又は陥没等が発生したときは、直ちに手直しを行うこと。

### 2.5 現場管理

工事の施工にあたっては、道路交通法、労働安全衛生法等の関係法令及び工事に関する諸規定を遵守し、常に交通及び工事の安全に十分留意して現場管理を行うとともに、工事に伴う騒音・振動等をできる限り防止し、生活環境の保全に努めること。

- 1 工事の施工は、次の技術指針、基準等を参照すること。
  - (1) 土木工事安全施工技術指針  
(建設省大臣官房技術調査室 — 平成 5 年 3 月改正)
  - (2) 建設工事に伴う騒音振動対策技術指針  
(建設省大臣官房技術参事官通達 — 昭和 62 年 3 月改正)
  - (3) 建設工事公衆災害防止対策要綱  
(建設省事務次官通達 — 平成 5 年 1 月)
  - (4) 道路工事現場における表示施設等の設置基準  
(建設省道路局長通達 — 昭和 37 年 8 月改正)

(5) 道路工事保安施設設置基準

(建設省地方建設局)

- 2 道路工事にあたっては、交通の安全等について道路管理者、及び所轄警察署長と事前に相談しておくこと。
- 3 工事の施工によって生じた建設発生土、建設廃棄物等の不要物は、「廃棄物の処理及び清掃に関する法律」その他の規定に基づき、工事施行者が責任をもって適正かつ速やかに処理すること。
- 4 工事中、万一不測の事故等が発生した場合は、直ちに所轄警察署長、道路管理者に通報するとともに、管理者に連絡しなければならない。工事に際しては、あらかじめこれらの連絡先を確認し、周知徹底をさせておくこと。
- 5 他の埋設物を損傷した場合は、直ちにその埋設物の管理者に通報し、その指示に従わなければならない。
- 6 掘削にあたっては、工事場所の交通の安全等を確保するために保安設備を設置し、必要に応じて保安要員（交通整理員等）を配置すること。また、その工事の作業員の安全についても十分留意すること。
- 7 工事施行者は、本復旧工事施工まで常に仮復旧箇所を巡回し、路盤沈下、その他不良箇所が生じた場合又は道路管理者等から指示を受けたときは、ただちに修復をしなければならない。

### 3 分岐工事

給水管の分岐にあたっては、「第Ⅱ章 6 給水管の分岐」に従い、以下のとおり工事を施工する。

#### 3.1 サドル分水栓による分岐

##### 1 サドル分水栓の種類及び給水管との接続継手

###### (1) サドル分水栓の種類

水道用サドル分水栓（鋳鉄管用及び塩化ビニル管、石綿セメント管用）JWWA B136 を使用する。なお、塩化ビニル管用は、市が管理する口径 50mm 硬質塩化ビニル管からの分岐に限る。

###### (2) 給水管との接続継手

サドル分水栓とポリエチレン給水管との接続には、金属継手（ワンタッチ式）を使用する。

##### 2 分岐方法

###### (1) サドル分水栓の据付け

- ① サドル分水栓は、配水管の管種、口径及び分岐口径に適合したものを使用する。
- ② 分岐箇所の配水管表面を十分清掃する。
- ③ 配水管にポリエチレンスリーブが被覆してある場合は、サドル分水栓取付け位置の中心線（管軸に対して直角の線）より 20cm 程度離れた両位置をポリエチレンスリーブ固定用ゴムバンド（以下「ゴムバンド」という。）で固定してから、中心線に沿ってスリーブを切り開き、ゴムバンドの位置まで折り返し管はだをあらわし、サドル分水栓取付け後、折り返していたスリーブをもとに戻してからサドル分水栓用防食シートを取り付け、防食用ビニル粘着テープを使用してスリーブ及びシートを密封する。
- ④ サドル分水栓は、配水管の管軸頂部にその中心がくるように据え付ける。ただし、障害物等によりやむを得ない場合は、中心より 45° 以内の範囲に限って据え付けることができる。

なお、据付けの際、パッキンの離脱を防止するためサドルを配水管に沿って前後に移動させてはならない。

- ⑤ サドル部分のボルトは、全体に均一になるように締め付ける。

※ビニル管からのサドル分水栓による取り出しの場合は、ビニル管専用のトルクレンチを使用して締め付ける。

###### (2) 穿孔

- ① サドル分水栓の頂部のキャップを取り外し、ボール弁を開く。
- ② 分岐口径に応じたカッター又はドリルを穿孔機のスピンドルに取り付ける。  
なお、内面エポキシ樹脂粉体塗装管の穿孔については、次のものを使用する。  
ア 穿孔機：切り粉、切断塗膜を確実に排出する必要があることから、原則として電動式穿孔機を使用する。  
イ ドリル：粉体塗装管対応ドリル（先端角 90° ～100° ）を使用する。  
また、ビニル管及び石綿セメント管を穿孔するときは、専用のカッターを使用する。  
ウ キャップを取り外したサドル分水栓頂部に、穿孔機取付け用アダプタを取り付けた後、

アダプタの上に穿孔機を静かに載せ、袋ナットを締め付けてサドル分水栓と一体となるように固定する。

- エ サドル分水栓の吐水部へ排水用ホースを連結させ、ホース先端はバケツ等で受ける。(下水溝等へ直接排水してはならない)。
- オ 刃先が管面に接するまで手動送りハンドルを静かに回転し、到達した時点でハンドルを半回転戻しておく。
- カ 穿孔機とエンジンをフレキシブルシャフトにより連結したら、エンジンを始動し、手動送りハンドルを静かに回転しながら穿孔を開始する。
- キ 穴が開き始めると、穿孔に伴う切りくずが排水用ホースを通して水と一緒に排出されるが、このまま穿孔を続ける。
- ク 穿孔中はハンドルの回転が重く感じられ、穿孔が終了するとハンドルの回転は軽くなる。このため、ハンドルの重さに注意しながら穿孔を行なう。
- ケ 穿孔が終了したらエンジンを止め、ハンドルを逆回転して刃先をボール弁の上部まで確実に戻す。このときスピンドルは最上部まで引き上げる。
- コ ボール弁を閉め、穿孔機及び排水用ホースを取り外す。
- サ 吐水部雄ねじに、止水キャップを仮取り付けする。

#### ※穿孔のポイント

粉体塗装管の穿孔は、樹脂塗膜を細かく切り取ることが重要なポイントになることから、ドリルが鉄部を貫通した後は、ドリルの回転を低下させないよう、ゆっくりした送り負荷で切削することがきれいに塗膜部を切削するポイントになる。

また、密着コアの挿入は、穿孔穴のずれ、ブレ等がある場合確実に装着できないので、工器具の手入れを十分に行う。

### (3) 防食コアの取付け

鋳鉄管から分岐した場合には、穿孔部に防食用密着コアを取り付ける。

なお、コアは穿孔口径に適したものを使用する。

- ① サドル分水栓の吐水部に止水プラグ又は止水キャップが取り付けられていることを確認する。
- ② スピンドル先端にコア取付け用のストレッチャーヘッドを取り付ける。(スパナを使用し、しっかり締め付ける。)
- ③ コア挿入機にアタッチメント又はアダプタを取り付ける。
- ④ ストレッチャーヘッドに該当口径のコアを挿し込み、ストレッチャーヘッド先端のストッパー(コア脱落防止)で止める。なお、コアは変形しやすいので注意しながら装着する。
- ⑤ スピンドルを最上部に引き上げた状態で挿入機及びアタッチメントをサドル分水栓に装着する。
- ⑥ ボール弁を開く。
- ⑦ 各製造メーカーの取扱説明書に基づき、コアを取り付ける。

### (4) サドル分水栓用分水栓ソケットの取付け

給水管の口径に応じた分水栓ソケット（ポリエチレン管用金属継手：ワンタッチ式）をサドル分水栓の給水管取出し部（吐水部）に取り付ける。

### 3.2 チーズによる分岐

硬質塩化ビニル給水管から分岐する場合は、耐衝撃性硬質塩化ビニル（HIVP）チーズを使用し同管種給水管で分岐する。なお、被分岐管が配水管で口径 50mm のビニル管の場合、サドル分水栓を使用しポリエチレン二層管で分岐する。

### 3.3 割T字管による分岐

1 分岐給水管の口径が 75mm～150mm で配水管が铸铁管及び石綿セメント管の場合、原則として割T字管により分岐する。割T字管は二つ割と三つ割があり、簡易な止水弁が組み込まれた構造になっている。

配水管への穿孔は、割T字管の穿孔機を使用して行う。

#### 2 分岐工事

- (1) 配水管の口径に応じた割T字管を取り付ける。なお、配水管が耐震管（NS 形等）の場合は、耐震形の割T字管を使用する。
  - (2) 割T字管に付いている簡易止水弁を開ける。
  - (3) 分岐口径に応じたカッターを取り付ける。
  - (4) 割T字管用の止水機構に穿孔用アダプタを取り付け、穿孔機を取り付ける。
  - (5) 各製造メーカーの取扱説明書に基づき、穿孔する。
  - (6) 穿孔時、切りくず排出用コックを開き、切りくずが排出されているか確認する。
  - (7) 穿孔が完了（送りハンドルが軽くなる等）後、カッターが簡易仕切弁手前（元の位置）にあることを確認後、簡易仕切弁を閉め、穿孔機を取り外す。
  - (8) 各製造メーカーの取扱説明書に基づき、防食コアを取り付ける。
  - (9) 簡易仕切弁を閉め、コア挿入機を取り外す。
  - (10) 穿孔用アダプタを取り外す。
  - (11) 給水管を割T字管に接合する。
  - (12) 配水管にポリエチレンスリーブが被覆してある場合は、割T字管取付け位置の中心線からそれぞれ 40cm 程度離れた両位置をゴムバンドで固定し、割T字管取付け位置の中心線（管軸に対して直角の線）に沿ってスリーブを切り開き、ゴムバンドの位置まで折り返してから(1)～(7)の作業を行い、配管工事終了後「第Ⅱ章 11.4 7 防食工」に定める防食処理を行う。
- #### 3 取付け及び操作にあたっての注意事項
- (1) 割T字管を配水管に取り付ける際、割T字管のパッキンと配水管の水密性を保つため、配水管の表面を十分清掃する。
  - (2) 掘削穴は、穿孔機の取付けや割T字管を取り付けるためのボルトナットの締付け作業が十分にできるよう掘削する。
  - (3) 取付けは、配水管に対して水平に取り出すことを原則とするが、障害等があり水平に取り

出せない場合でも 15° を限界として上向きに取り出すことができる。ただし、可とう部を曲げて配管してはならない。

(4) 簡易止水弁を閉めたまま穿孔したり、穿孔後、埋め戻しする際に開けるのを忘れないよう注意する。

### 3.4 分岐部の撤去

分岐部の撤去は、「第Ⅱ章 6.4 分岐部の撤去」に従い、指定された材料を使用し撤去する。なお、撤去にあたっての注意事項は次のとおりである。

#### 1 サドル分水栓での撤去

サドル分水用のプラグを使用して施工する。

#### 2 割T字管での撤去

耐震形割T字管の場合は、継手部（継手機構）を取り外し、耐震形割T字管用栓を取り付ける。

フランジ形割T字管の場合は、分岐フランジに取り付けてある継手類を外し、専用のゴムパッキン止水板を取り付ける。

#### 3 チーズでの取り出し

チーズを撤去し、HIVP の直管とする。なお、撤去するにあたっては、伸縮継手を使用する。

#### 4 防食処理

サドル分水栓、割T字管でポリエチレンスリーブ被覆の分岐箇所を撤去する場合、撤去工事施工後、防食テープ等を用いて防食処理を行う。

## 4 配管工事

### 4.1 基本事項（構造・材質基準に係る事項）

- 1 給水管及び給水用具は、最終の止水機構の流出側に設置される給水用具を除き、耐圧性能を有するものを用いること。（省令第1条第1項）
- 2 減圧弁、逃し弁、逆止弁、空気弁及び電磁弁は、耐久性能を有するものを用いること。（省令第7条）
- 3 給水装置の接合箇所は、水圧に対する十分な耐力を確保するためにその構造及び材質に応じた適切な接合を行うこと。（省令第1条第2項）
- 4 家屋の主配管は、配管の経路について構造物の下の通過を避けること等により漏水時の修理を容易に行うことができるようにすること。（省令第1条第3項）

### 4.2 詳細事項

- 1 管の下端は、凹凸その他不均衡な箇所が生じないようにならし、特に砂利、石塊等が多い地盤では管の周囲を良質土砂で埋め戻し、固形物が管に直接接触ないように施工すること。
- 2 配管作業中、工器具等で管に外傷を与えないよう十分注意すること。
- 3 既設埋設物及び構造物に近接して配管しなければならない場合は、上下左右とも原則として30cm以上離すこと。
- 4 崖や石垣等に平行して配管する場合は、法肩及び法尻から可能な限り離れた位置を選定すること。
- 5 防護措置（防寒、防露、防食を含む。）は、適切に施工すること。
- 6 配管工事は、いかなる場合でも衛生に十分注意し、工事の中断時又は1日の工事終了後には、管端にプラグ等で栓をし、汚水等が流入しないようにすること。
- 7 給水管の配管は、原則として直管及び継手を接続することにより行うこと。ただし、施工上やむを得ず曲げ加工を行う場合には、材質に応じた適正な加工を行うこと。
- 8 使用材料の保管は、原則として屋内とし、やむを得ず屋外に保管する場合は、ビニルシート等にて保護すること。
- 9 使用材料の保管場所は、平坦であり管の上には重量物等を載せないこと。
- 10 油等の汚れが付着しないように十分注意すること。
- 11 取扱いについては、管に損傷を与えないよう十分注意すること。

### 4.3 各管種の接合方法

接合方法は、使用する管種ごとに種々あるが、主なものは次のとおりである。なお、以下に示す接合方法はあくまでも例示であり、新しい技術等の採用を妨げるものではない。

#### 1 ライニング鋼管の接合

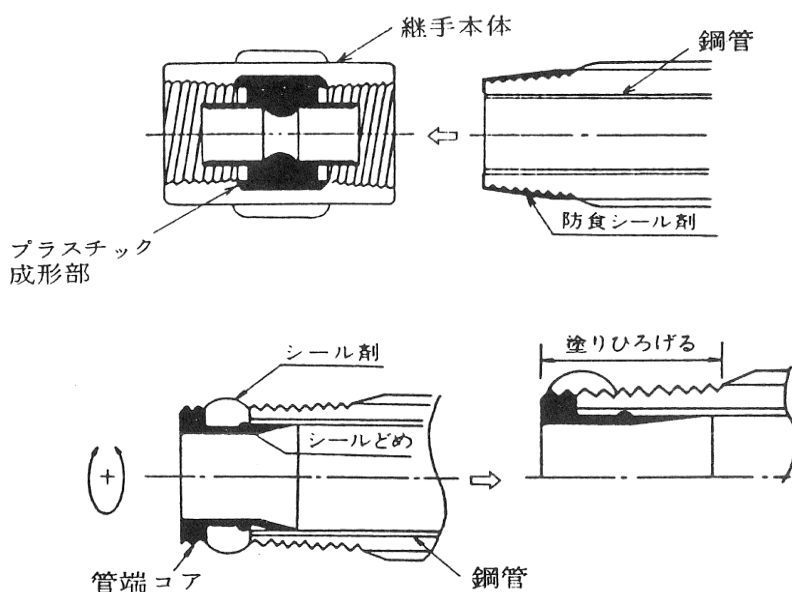
ライニング鋼管の接合は、ねじ接合が一般的である。

（1）ねじ接合については、次によること。（図Ⅲ-4-1）

- ① この接合は、専用ねじ切り機等で管端にねじを立て、ねじ込む方法である。

- ② 使用するねじの規格としては、JIS B0203「管用テーパねじ」が定められている。
- ③ ねじ切りに使用する切削油は、水道用の水溶性切削油でなければならない。
- ④ 接合に際しては、錆の発生を防止するため、防食シーラ剤をねじ部及び管端面に塗布する等、管切断面及び接続部の防食処理を行い接合する。
- ⑤ 継手の種類としては、管端防食継手、樹脂コーティング管継手、外面樹脂被覆継手等がある。

なお、シーラ剤の規格としては、日本水道協会規格 JWWAK137「水道用ねじ切り油剤及びシーラ剤」、JWWAK142「水道用耐熱性液状シーラ剤」、シーラテープの規格としては、JIS K6885「シーラ用四ふっ化エチレン樹脂未焼成テープ」が定められている。



図Ⅲ-4-1 ねじ接合（管端防食継手）

(2) 接合作業上の注意事項は、次によること。

- ① 管の切断は、自動金のご盤（帯のご盤、弦のご盤）、ねじ切り機に搭載された自動丸のご機等を使用して、管軸に対して直角に切断する。管に悪影響を及ぼすパイプカッターやチップソーカッター、ガス切断、高速砥石は使用しないこと。
- ② 管の切断、ねじ加工等によって、管の切断面に生じたかえり、まくれをヤスリ等で取り除く。塩化ビニルライニング鋼管は、スクレーパー等を使用して管肉厚の 1/2～2/3 程度を面取りする。
- ③ 管内面及びねじ部に付着した切削油、切削粉等は、ウエスなどできれいに拭き取る。
- ④ 埋設配管用外面被覆鋼管及び同継手をねじ込む場合、外面被覆層を傷つけないためにパイプレンチ及びパイスは、被覆鋼管用を使用すること。万一、管や継手の外面を損傷したときは、必ず防食テープ巻き等の防食処理を施しておくこと。
- ⑤ 液状シーラ剤が硬化しないうちにねじ込む。また、硬化後にねじ戻しは行わないこと。

## 2 ポリエチレン二層管の接合

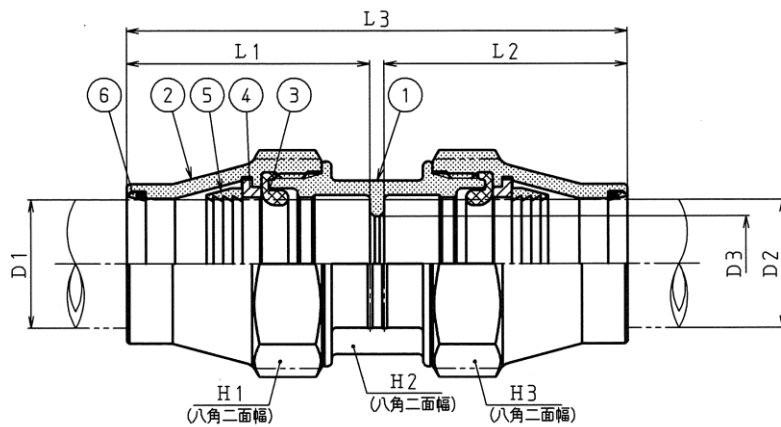
管理者が指定した箇所に使用するポリエチレン二層管の接合は、金属継手（ワンタッチ式）を使用する。（写真Ⅲ-4-1）

### （1）金属継手（ワンタッチ式継手）による接合（図Ⅲ-4-2）

- ① 切管は管軸に直角に切断し、管厚の 3/4 程度挿し口の面を取る。
- ② 接合前にソケット部受け口のパッキン、ロックリングの傷、ねじれ等を確認する。
- ③ ソケット部の受け口長さを、管にマーキングし、挿し込み後確認する。
- ④ 解体しソケットを再使用する場合は、パッキン、ロックリングを取り替える。
- ⑤ 接合後、受け口のすき間に砂等が入らないように、ビニルテープを巻く。



写真Ⅲ-4-1 金属継手（ワンタッチ式、ソケット）



図Ⅲ-4-2 金属継手（ワンタッチ式、ソケット）

	品名	記号							
		口径	L1・L2	L3	D1・D2	D3	H1	H2	H3
①	継手本体	13	46	95.5	21.5	13	37	28	37
②	接続用袋ナット	20	50.5	104	27	20	44	35	44
③	パッキン	25	63	129	34	25	53	42	53
④	座金	30	68.5	140.5	42	30	64	51	64
⑤	ロックリング	40	83.5	171	48	40	71	59	71
⑥	ダストシール	50	104	212.5	60	50	86	72	86

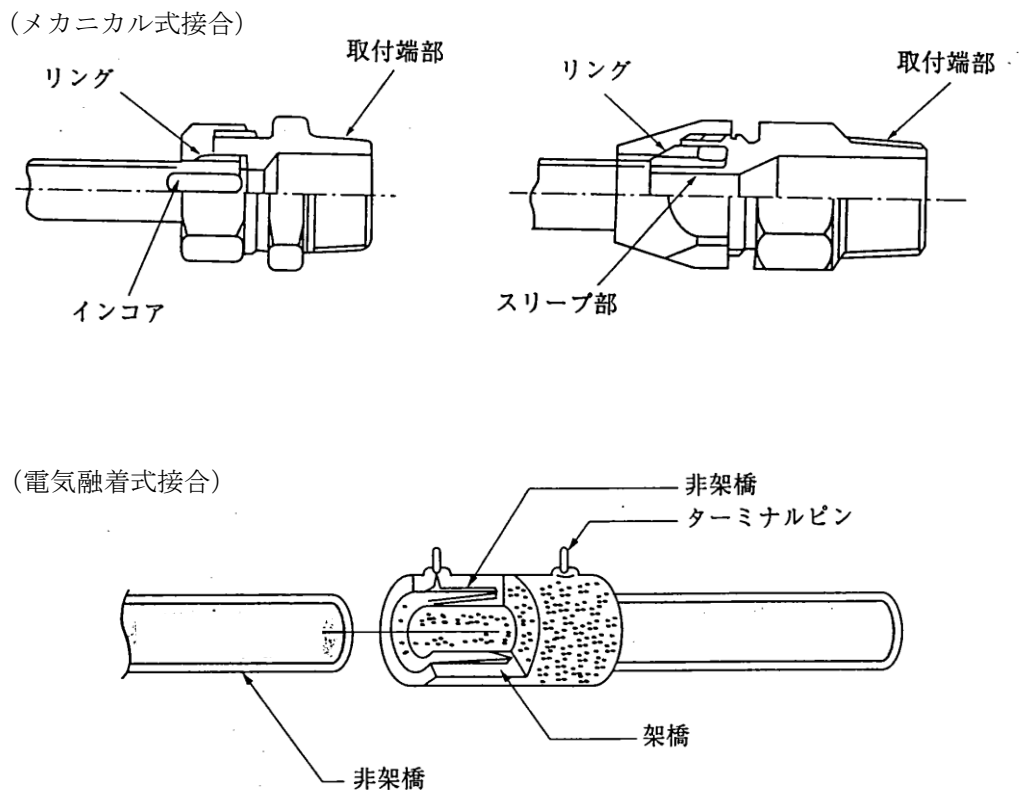
注) 上記寸法は同口径ソケット

(2) 作業上の注意事項

- ① 接合（異種管接合を含む。）は、ポリエチレン二層管専用の継手を使用し、使用継手ごとの方法により確実にを行うこと。
- ② 管切断は管軸に対して直角に行い、接合部の付着物はウエス等できれいに清掃すること。
- ③ 挿し口には、挿込み長さを確認するための表示を行うこと。
- ④ 管の挿入は表示線まで確実にを行うこと。

3 架橋ポリエチレン管の接合（図Ⅲ-4-3）

- (1) 接合には、メカニカル式接合と継手の本体に電熱線等の発熱体を埋め込んだ電気融着接合がある。
- (2) メカニカル式接合は、乳白色の単層管に使用する。
- (3) 電気融着式接合は、緑色の二層管を使用する。



図Ⅲ-4-3 架橋ポリエチレン管の継手

4 ポリブテン管の接合（図Ⅲ-4-4）

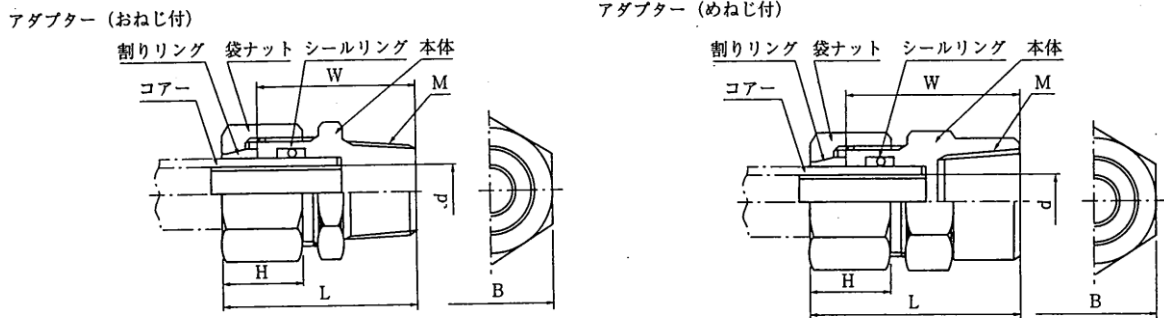
- (1) 接合には、電気融着式接合、メカニカル式接合、熱融着式接合がある。
- (2) 熱融着式接合は、温度管理等に熟練を要すが、接合面が完全に一体化し、信頼性の高い方法である。
  - ① 電気融着式接合  
継手内部に埋めてあるニクロム線を電気により発熱させ、継手内面と管外面とを融着接合する。

② メカニカル式接合

管を継手に差し込み、ナット、バンド、スリーブ等を締め付ける接合やOリングにより水密性を確保する接合方法である。

③ 熱融着式接合

ヒータで管の外面と継手の内面を加熱融着させて溶融した樹脂を接合する。



図III-8-4 ポリブテン管の継手（メカニカル式接合）

5 硬質塩化ビニル管、耐衝撃性硬質塩化ビニル管の接合

ビニル管の接合は、接着剤を用いたTS継手、ゴム輪形継手、メカニカル継手を使用する。

(1) TS継手による接合（図III-4-5）

- ① 接着剤は、均一に薄く塗布する。
- ② 接着剤を塗布後、直ちに継手に挿し込み、管の戻りを防ぐため、口径 50mm 以下は 30 秒以上、口径 75mm 以上は 60 秒以上そのまま保持すること。
- ③ はみ出した接着剤は、直ちに拭きとる。

接着剤の規格としては、JWWAS101「水道用硬質塩化ビニル管用の接着剤」、「耐熱性硬質塩化ビニル管用の接着剤」が定められている。

- ④ 切断標線は、管軸に対して直角に入れる。直径 40mm 以上の場合は、管軸に直角になるようけがきテープを巻いて、マジックインクで全周にわたって線を入れること。
- ⑤ 目の細かい鋸で切断標線に沿って、斜めにならないように切断すること。
- ⑥ 切断面に生じたばりなどを平らに仕上げるとともに、内外周を面取りすること。
- ⑦ 継手受け口内面及び管挿し口外面を乾いた布などできれいに拭くこと。特に油分と水分は、注意して拭き取らなければならない。
- ⑧ 口径 13mm～40mm の管の挿込み標線は、管端より表III-4-1 の継手受け口長さを測り、管体にマジックインクで標線を記入すること。

表III-4-1 TS継手の受け口標準長さ

単位 (mm)

口径	13	20	25	30	40
継手の受け口標準長さ	26	35	40	44	55

- ⑨ 管外径と継手受け口寸法には許容差があり、ゼロポイントの位置が異なるため、継手に管を軽く挿し込んでみて、ゼロポイントを測定すること。
- ⑩ 口径 50mm～150mm の管の挿込み標線は、ゼロポイント長さに表Ⅲ-4-2 の接着代長さを加えた位置とし、管体にマジックインクで標線を記入すること。
- ただし、管端から標線までの長さが受け口長さより長い場合は、新たに継手受け口長さの標線として記入すること。

表Ⅲ-4-2 接着代長さ

単位 (mm)

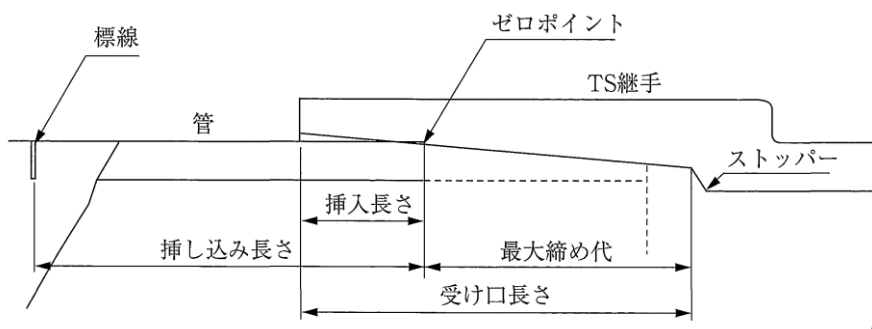
口径	50	75	100	150
接着代長さ	20	25	30	45

- ⑪ 継手受け口内面（特に奥部）及び管挿し口外面に、速乾性接着剤を刷毛で、漏れのないよう薄く均一に塗るとともに、管には標線以上にはみ出して塗らないこと。
- ⑫ 接着剤を塗り終わったら、直ちに管を継手に一気に挿し込み、そのまま、表Ⅲ-4-3 を標準に押えつけること。
- なお、挿し込みに際しては、管をひねらないこと。

表Ⅲ-4-3 TS 継手標準押え時間

口径 (mm)	50以上	75以上
標準押え時間 (s)	30以上	60以上

- ⑬ 接合後、はみ出した接着剤を直ちにふき取り、接合部に無理な力を加えないこと。
- ⑭ 接合後、口径 50mm 以下で 30 分以上、口径 75mm 以上で 1 時間以上経過してから通水洗浄すること。
- ⑮ TS 継手の原理を、図Ⅲ-4-5 に示す。

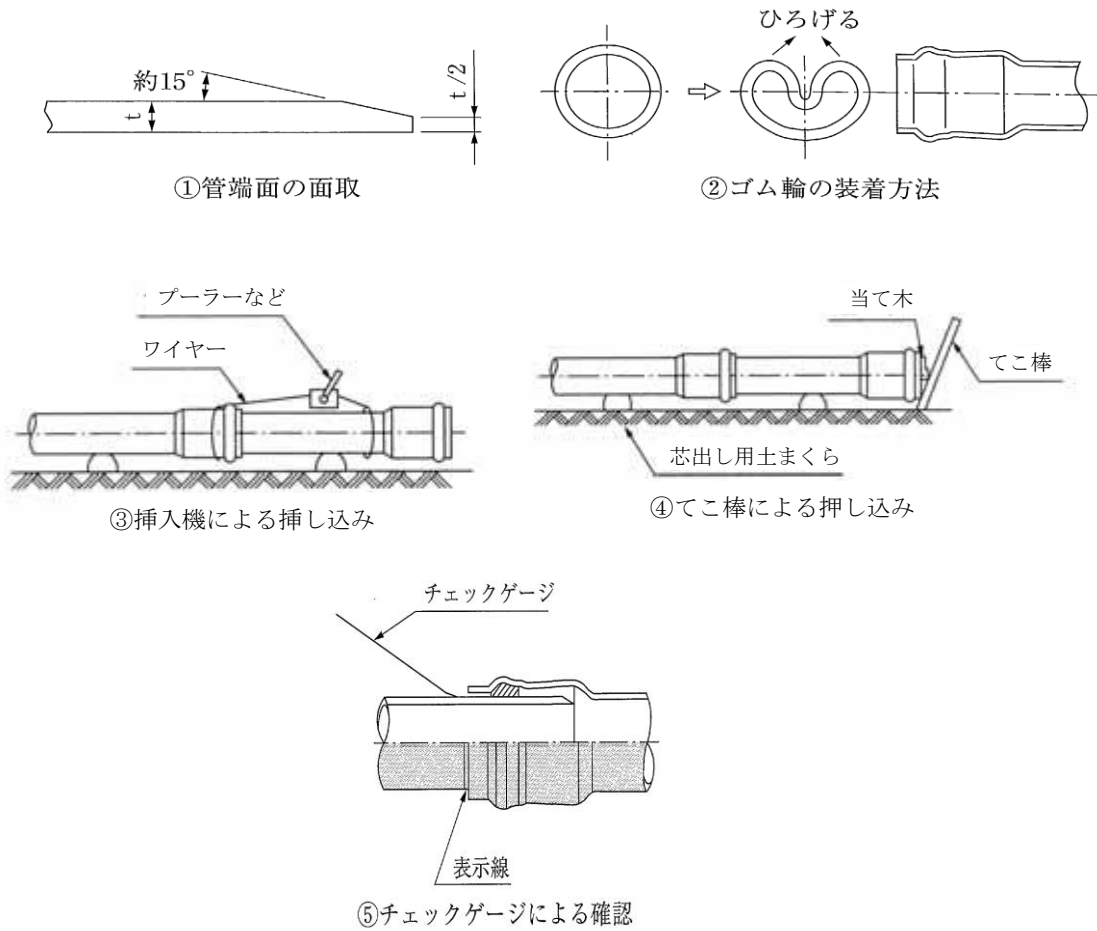


図Ⅲ-4-5 TS 継手の接合

(2) メカニカル継手による接合 (図Ⅲ-4-6)

- ① 管種に適した継手を選定する。
- ② 継手を組み込む際部品の装着順序に注意する。

③ 継手は、適切な挿し込み深さを確保し、確実に締め付ける。



図III-4-6 メカニカル継手（ゴム輪型）

### (3) 作業上の注意事項

- ① TS 継手の場合、接合後の静置時間は十分にとり、この間は接合部分に引っ張り及び曲げの力を加えてはならない。
- ② メカニカル継手の締め付けは確実にいき、戻しは漏水の原因になるので避けること。
- ③ 管の切断は、管軸に対して必ず直角に行い、面取りを行うこと。
- ④ 挿し口は挿込み長さを確認するための表示を行うこと。

## 6 ステンレス鋼管の接合

ステンレス鋼管及び波状ステンレス鋼管の接合は、伸縮可とう式継手、プレス式継手、圧縮式継手等を使用する。

### (1) 伸縮可とう式継手による接合（図III-4-7）

この継手は、埋設地盤の変動に対応できるように継手に伸縮可とう性を持たせたものであり、接合はワンタッチ方式が主である。なお、ワンタッチ方式には溝付けする方式と溝付けしない方式がある。

#### ① 管の切断及び管端の処理

ア 管の切断は、内ばり、外ばりが生じない方法で、管軸に対して直角に切断する。切

断には、ロータリーチューブカッターを使用することが望ましいが、やむを得ず他の切断機を使用した場合、内ばりや外ばりは必ず取り除き、十分管外面の面取りを行う。  
 イ 管端部にだれ、ばりがないことを確認し、切粉、ごみ等はウエスできれいに除去する。

② 溝付け用ワンタッチ方式

ア 溝付けは、表Ⅲ-4-2 に示す溝付け位置にマーキングし、専用工具を用いてマーキング位置に行う。

表Ⅲ-4-2 溝付け位置及び溝深さ 単位 (mm)

口径 (mm)	管端面からの距離	溝付け深さ
20、25	49	0.75
30、40、50	56	

イ 管の挿入は、適度に締付けナットを緩めたのち、管を手で引っ張り、ロック部材が管の溝にはまっていることを確認してから、締付けナットを手締めする。

ウ 締付けは、パイプレンチ、パイプバイス等を使用して、表Ⅲ-4-3 に示す標準締付けトルクで締付けナットを十分締め付ける。

表Ⅲ-4-3 標準締付けトルク 単位 (N・m)

口径 (mm)	標準締付けトルク
20、25	70
30、40、50	120

③ 溝無し用ワンタッチ方式

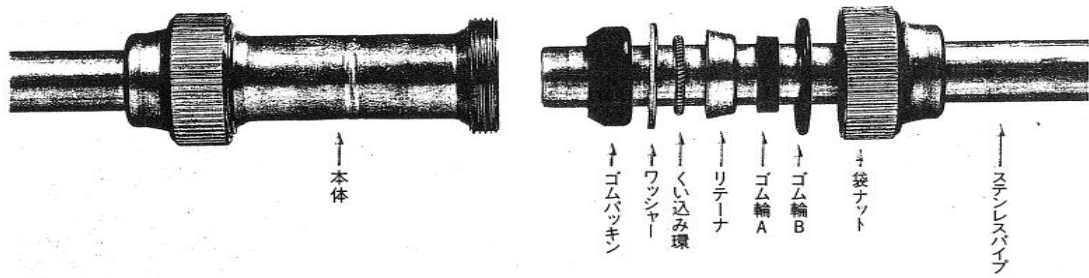
ア 挿込み深さのマーキングは表Ⅲ-8-4 に示す挿込み寸法位置に行う。

イ 管の挿入は、適度に締付けナットを緩め、締付けナットの端面に挿込み寸法のマーキングが位置するように、継手に管を挿し込み、締付けナットを手締めする。

ウ 締付けは、パイプレンチ、パイプバイス等を使用して、表Ⅲ-4-4 に示す標準締付けトルクで締付けナットを十分締め付ける。

表Ⅲ-4-4 挿込み寸法基準値 単位 (mm)

口径 (mm)	袋ナット方式	ブッシュ方式
20、25	81	
30	85	86
40、50		93



図Ⅲ-4-7 伸縮可とう式継手の接合

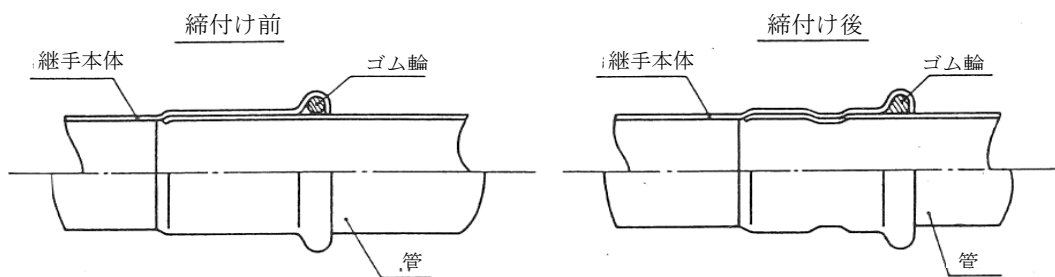
(2) プレス式継手による接合 (図Ⅲ-4-8)

この接合は、専用締付け工具 (プレス工具) を使用するもので、短時間に接合ができ、高度の技術を必要としない方法である。

- ① 管を所定の長さに切断後、接合部を清掃し、バリ等を除去する。
- ② ラインゲージで表Ⅲ-4-5 に示す挿込み寸法位置をマーキングし、その位置に継手端部がくるまで挿入する。
- ③ 専用締付け工具を継手に当て、管軸に直角に保持して、油圧によって締め付ける。
- ④ 継手に管を挿入する場合は、ゴム輪に傷を付けないように注意をする。
- ⑤ 専用締付け工具は、整備不良により不完全な接合となり易いので十分点検しておくこと。

表Ⅲ-4-5 挿込み寸法基準値 単位：mm

口径 (mm)	管端面からの距離
13	21 (L形継手は54)
20、25	24 (L形継手は60)
30	39
40	47
50	52



図Ⅲ-4-8 プレス式継手

### (3) 圧縮式継手による接合

この接合は、スリーブをはめた管を継手本体に挿し込み、継手のナットを締め付けることによりスリーブと管を圧着させ接合するものである。

- ① 管を所定の長さに切断後、接合部を清掃し、ばり等を除去する。
- ② 管を継手のストッパーまで挿し込み、ナットを徐々に回し締め付ける。
- ③ 締め付けは、必ずスパナで行うこと。パイプレンチは変形の原因となるので使用してはならない。

## 7 銅管の接合

銅管の接合は、トーチランプ又は電気ヒータによるはんだ接合とプレス式接合がある。接合には、継手を使用する。しかし、25mm以下の給水管の直管部は、銅継ぎとすることができる。

### (1) はんだ接合 (図Ⅲ-8-9)

- ① 切断によって生じた管内のまくれは、専用のリーマ又はばり取り工具によって除去する。
- ② 管端修正工具を使用して、管端を真円にする。
- ③ 接合部は、ナイロンたわし等を使用して研磨し、汚れや酸化膜を除去する。
- ④ フラックスは必要最小限とし、接合部の管端3～5mm離して銅管外面に塗布する。
- ⑤ フラックスを塗布した銅管へ、ストッパーに達するまで十分継手を挿し込む。
- ⑥ 加熱はプロパンエアートーチ又は電気ろう付け器で行う。
- ⑦ はんだをさす適温は270～320℃である。
- ⑧ 濡れた布などでよく拭いて、外部に付着しているフラックスを除去すると同時に接合部を冷却し安定化させる。

### (2) ろう接合 (図Ⅲ-8-9)

ろう接合とは、管の挿込み部と継手受け口との隙間にろうを加熱溶解して、毛細管現象により吸い込ませて接合する方法で40mm以上の接合に用いられる。



図Ⅲ-8-9 はんだ接合及びろう接合

### (3) プレス式接合

ステンレス鋼管のプレス式継手の接合に準ずる。

## 8 ライニング鉛管の接合

ライニング鉛管の接合は、メカニカル継手を使用する。はんだによる接合もあるが、これは主に工場生産品に使用される方法である。

### (1) メカニカル継手接合

- ① メカニカル継手は、ライニング鉛管専用の継手を使用すること。
- ② 継手を組み込む際は、部品の装着順序を誤らないこと。

③ 継手は、適切な挿込み深さを確保し、袋ナットは確実に締め付けること。

## 9 ダクティル鑄鉄管の接合

ダクティル鑄鉄管の接合は、K形、SⅡ形、T形、NS形等がある。

### (1) K形による接合（図Ⅲ-4-10）

- ① 挿し口の端部から白線（約40cm）までの外面を清掃する。
- ② 押輪又は特殊押輪をきれいに清掃して挿し口に挿入する。
- ③ 挿し口外面及び受け口内面に滑剤を十分塗布する。
- ④ ゴム輪の全面に継手用滑剤を塗り、挿し口から20cm程度の位置まで挿入する。
- ⑤ 挿し口を受け口に確実に挿入する。
- ⑥ 管のセンターを合わせ、受け口内面と挿し口外面との隙間を上下左右できるだけ均一にし、ゴム輪を受け口内の所定の位置に押し込む。
- ⑦ 押輪又は特殊押輪を受け口に寄せ、セットする。この場合、押輪端面に鑄出してある口径及び年号の表示を管と同様に上側にくるようにする。
- ⑧ T頭ボルトを受け口から挿入し、平均に締め付けていくようにし、受け口と押輪間隔が均一に確保されるようにする。

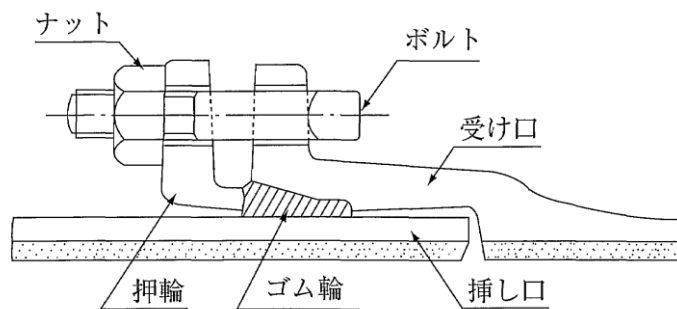
なお、標準締め付けトルクは表Ⅲ-4-6のとおりである。

表Ⅲ-4-6 締め付けトルク

T頭ボルト径 (mm)	トルク (N・m)	使用管径 (mm)	次の柄の長さのレンチを使用すれば 大体初期の締め付けができる
M20	100	100~600	25 cm
M16	60	75	25 cm

- ⑨ 特殊押輪はT頭ボルトを均一に締め付けた後、特殊押輪の押しねじを上下、左右等の順に一対の方向で徐々に数回にわたって締め付けるようにしなければならない。

押しねじの締め付けトルクは、100mm以上の管では100N・mを標準とする。

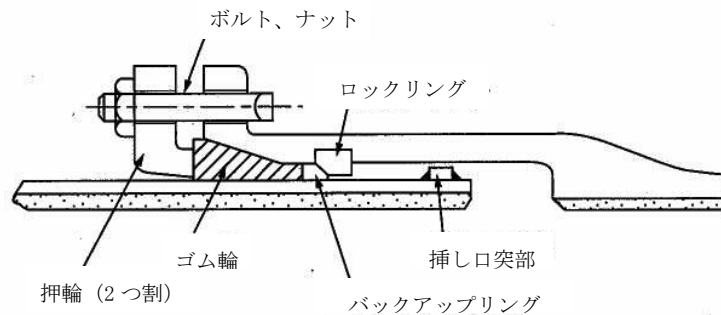


図Ⅲ-8-10 K形の接合

(2) SⅡ形による接合 (図Ⅲ-4-11)

この継手は、大地震でしかも地盤が悪い場合を想定して大きな伸縮余裕、曲げ余裕をとっているため、管体に無理な力がかかることなく継手の動きで地盤の変動に適応することができる。(口径 75mm～450mm)

- ① 挿し口外面及び受け口内面に滑剤を塗布し、ゴム輪、バックアップリング、ロックリングを正しい方向にセットする。
- ② 受け口(挿し口)に挿し口(受け口)を挿入する。その場合、挿し口外面に表示してある2本の白線のうち白線Aの幅の中に受け口端面がくるように合わせる。
- ③ ロックリング絞り器具を利用してロックリングを絞る。
- ④ バックアップリングを受け口と挿し口の隙間に、ロックリングに当たるまで適当な棒、板で挿入する。その際、バックアップリングの切断部の位置は次のようにする。  
ア 口径 75mm～150mm では、ロックリングの分割部または切り欠き部以外の位置。  
イ 口径 200mm 以上では、ロックリングの分割部と約 180° ずれた位置。
- ⑤ ゴム輪、押輪、ボルトを所定の位置にセットし、標準トルクまで締め付ける。  
なお、標準締め付けトルクは、表Ⅲ-4-6 のとおりである。



図Ⅲ-4-11 SⅡ形の接合

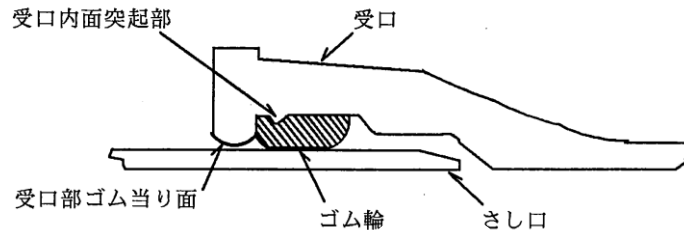
(3) T形による接合 (図Ⅲ-4-12)

- ① 端部から白線まで挿し口端外面の清掃を行う。
- ② ゴム輪の装着はヒール部を手前にし、ゴム輪の受け口内面の突起部に完全にはまり込むよう正確に行う。
- ③ 挿し口端面から白線までの部分及びゴム輪の挿し口接触部分に、滑剤をむらなく塗布する。
- ④ 接合にあたっては、口径に応じてフォーク、ジャッキ、レバブロック等の接合用具を使用する。
- ⑤ 管挿入後、挿し口が規定通り入っているか、ゴム輪が正常な状態かを十分確認する。
- ⑥ T形継手用離脱防止金具は、異形管と切り管の前後及び他の管との接合部に使用しなければならない。ただし、取付け方法については各メーカーの指導要領に基づいて行う。  
なお、ボルトの締め付けトルクは、表Ⅲ-4-7 のとおりである。

表Ⅲ-4-7 締付けトルク

単位 (N・m)

T形異形管用離脱防止金具 (Aメーカー)	120	
T形異形管用離脱防止金具 (Bメーカー)	押しねじ	100~120
	つめの部分	50~120

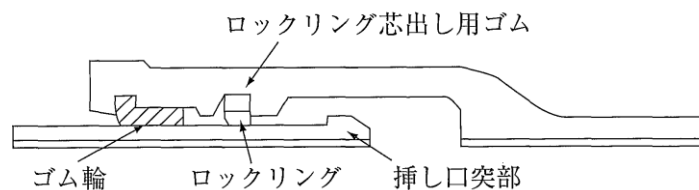


図Ⅲ-4-12 T形の接合

## (4) NS形継手による接合 (図Ⅲ-4-13)

この継手は、大地震でしかも地盤が悪い場合を想定して大きな伸縮余裕、曲げ余裕をとっているため、管体に無理な力がかかることなく継手の動きで地盤の変動に適応することができる。(口径 75mm~250mm)

- ① 受け口溝及び挿し口外面の清掃を行う。
- ② ロックリングとロックリング芯出し用ゴムの確認を行い、正しくセットする。
- ③ ゴム輪の内面及び挿し口外面テーパ部から白線までに滑剤をむらなく塗布する。
- ④ 挿し口の挿入は、管をクレーン等で吊った状態で、管芯が一直線になるようにセットし、レバーロックで所定の位置まで挿入する。
- ⑤ 挿し口が所定位置に入っているかの確認を薄板ゲージにより測定する。



図Ⅲ-4-13 NS形の接合 (口径 75mm~250mm)

## (5) 作業上の注意点

- ① 管の接合は、挿し口部外面及び受口部内面等に付着している油、砂、その他の異物を完全に取り除くこと。
- ② 締付けは、ラチェットレンチ、トルクレンチ、スパナ等の工具とダクタイト管継手用滑剤を使用し、確実かつ、丁寧に施工する。
- ③ 滑剤は、継手用滑剤に適合するものを使用し、グリース等の油剤類は絶対使用しないこと。

## 1 0 フランジ継手の接合

フランジ接合は次による。

- (1) フランジ接合面は、錆、油、塗装、その他の異物を丁寧に取り除き、ガスケット溝の凹部をきれいに清掃する。
- (2) 布入りゴム板を使用する場合は、手持ち部を除き、フランジ部外周に合わせて切断し、ボルト穴部分及び管内径部をフランジ面に合わせて正確に穴開けする。
- (3) 布入りゴム板又はゴムパッキンを両フランジに正確に合わせ、所定のボルトを同一方向より挿入し、ナット締付けを行うようにする。締付けは、左右一対の方向で徐々に数回に分けて締め、片締めにならないよう十分注意する。

## 1 1 溶接接合

(1) 溶接接合は次による。

- ① 溶接作業は、高度の技術が要求されるので、溶接士の資格を有する者が行う。
- ② 鋼管溶接の溶接棒は、軟鋼用被覆アーク溶接棒 (JIS Z3211) に適合するものを使用し、また、ステンレス鋼管溶接の盛り増し用溶加材は、溶接用ステンレス鋼棒及びワイヤー (JIS Z3321) の適合品を使用することが望ましい。
- ③ 溶接部は、溶接に先立って十分に乾燥させ、錆、ごみ等の不純物をグラインダー、ワイヤーブラシ、布などを用いて完全に除去、清掃する。
- ④ 溶接は、板厚、継手形状に応じて適正な電流、電圧を用いて十分に裏面へ溶かし込みを与え、各層ごとにスラッグを除去し、かつピンホール、スラッグ巻き込み、アンダーカット等が生じないように注意する。

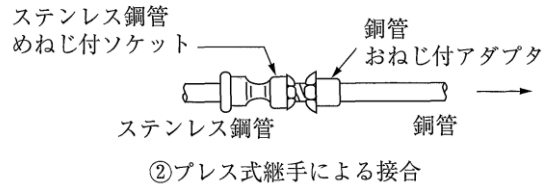
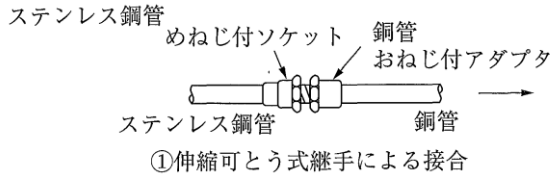
(2) 作業上の注意点

- ① 現場開先加工は、管切断後、開先面をグラインダーで滑らかに研磨し、正しい開先形状となるように仕上げること。
- ② 開先形状は、管口径、管厚等の条件を考慮し現場に適した形状とするが、小口径管は、V型開先が適当である。
- ③ 開先面に、油脂、水分、錆、土砂などが付着していると、溶接に欠陥が生じる原因となるおそれがあるので十分に清掃すること。
- ④ 芯出し、肌合わせにあたっては適切な治具等を使用して、目違いなどを円周上に分布させること。
- ⑤ 両端の突合わせ時には、それぞれの鋼管の長手継手は管厚の5倍以上離して溶接部が1箇所集中しないようにすること。
- ⑥ 収縮応力や溶接のひずみが少なくなるような溶接順序とすること。
- ⑦ 雨天、風雪、又は厳寒時は原則として溶接をしないこと。
- ⑧ ビートの余盛りは、なるべく低くし、最大2mmを標準とすること。
- ⑨ ステンレス鋼管の溶接は、母材を溶かすナメ付け溶接を行うため、万一管の接合面に隙間があると溶け落ちによる穴あきの原因となる。また、管の肉厚が薄いので手動溶接は、特に高度の技術と熟練を要する。

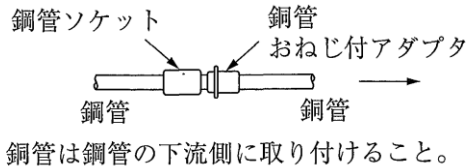
## 1.2 異なる給水管の接合

材質が異なる給水管の接合は、図Ⅲ-4-14による。

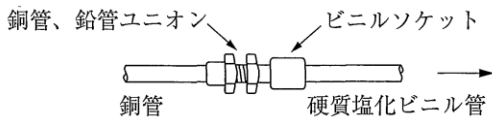
### (1) ステンレス鋼管と銅管



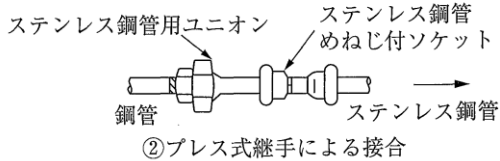
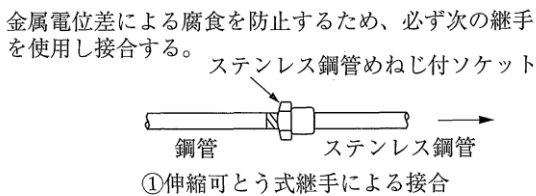
### (2) 銅管と銅管



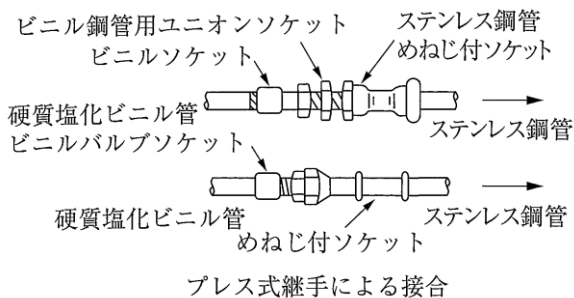
### (3) 銅管と硬質塩化ビニル管



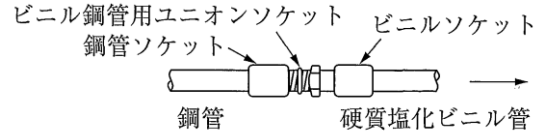
### (4) 銅管とステンレス鋼管



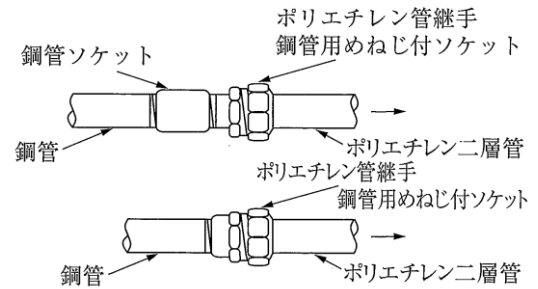
### (5) 硬質塩化ビニル管とステンレス鋼管



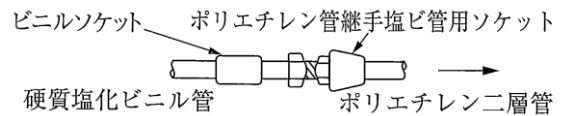
### (6) 銅管と硬質塩化ビニル管



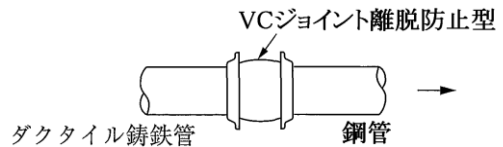
### (7) 銅管とポリエチレン二層管



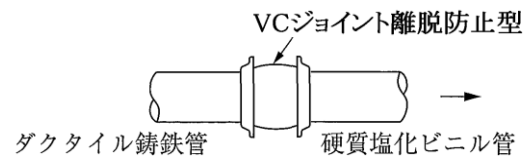
### (8) 硬質塩化ビニル管とポリエチレン二層管



### (9) ダクタイル鋳鉄管と銅管



### (10) ダクタイル鋳鉄管と硬質塩化ビニル管



図Ⅲ-4-14

#### 4.4 配管の留意事項

配管にあたっての留意事項は、次のとおりである。

- 1 設置場所の荷重条件に応じ、土圧、輪荷重その他の荷重に対し、十分な耐力を有する構造及び材質の給水装置を選定するほか、地震時の変位に対応できるよう伸縮可とう性に富んだ構造及び材質について考慮する。

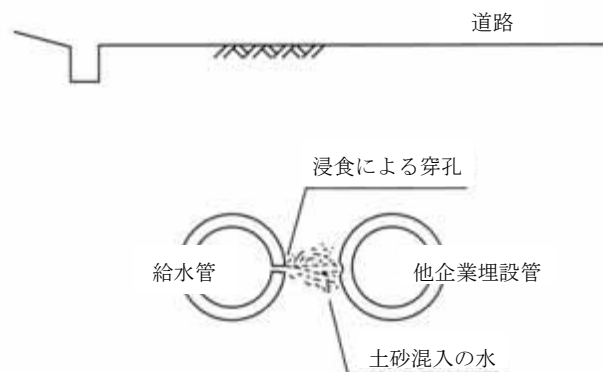
地震力に対応するため、次のことを考慮する。

- (1) 給水管は伸縮可とう性に富んだ材質のものを使用するほか、剛性の高い材質のものを使用する場合は、管路の適切な箇所伸縮可とう性のある継手を使用する。（「第Ⅱ章 11.3 破壊防止」を参照）
- (2) 分岐部や埋設深度の変化する部分及び地中埋設配管から建物内の配管との接続部等にも、伸縮可とう性のある管や継手を使用することが望ましい。
- (3) 地震、災害時等における給水の早期復旧を図ることからも、給水装置には道路境界付近に止水栓を設置することが望ましい。
- (4) 使用材料は、規格品又はこれと同等以上のものを設置条件に応じ使用することが望ましい。
- (5) 分岐工事に際しては、配水管の強度を低下させるような分岐工法はさける。
- (6) 給水管の布設については、耐震性を十分考慮して入念に施工する。

- 2 配管材料は、配管場所に応じた管種及び将来の維持管理等を考慮して選定すること。

なお、配水管の取付口から水道メータまでの使用材料については、「第Ⅱ章 2.4 給水装置材料の指定」により使用すること。他の埋設物に近接して布設すると、接触点付近の集中荷重や給水管の漏水によるサンドブラスト現象等によって、管に損傷を与えるおそれがある。

(図Ⅲ-4-15)



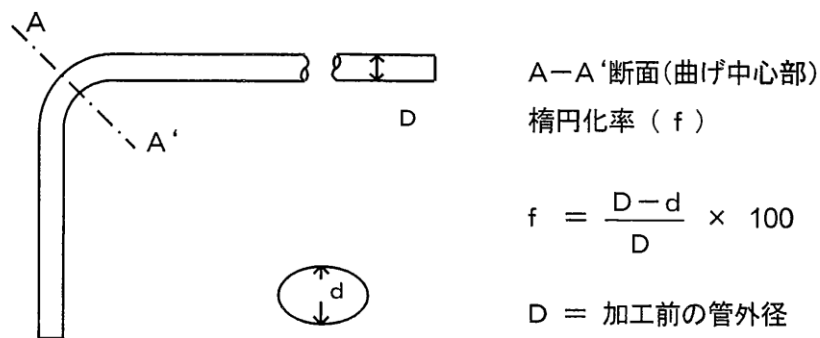
図Ⅲ-4-15 サンドブラスト現象

- 3 事故防止のため、他の埋設物との間隔を原則として 30cm 以上確保すること。
- 4 給水管の配管は、原則として直管及び継手を接続することにより行うこと。施工上やむを得ず曲げ加工を行う場合には、管材質に応じた適正な加工を行うこと。

なお、曲げ配管の施工においては、次の点に留意すること。

(1) ステンレス鋼管の曲げ配管

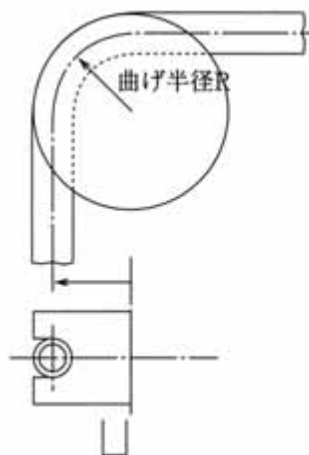
- ① 管の曲げ加工は、ベンダーにより行い、加熱による焼曲げ加工等は行ってはならない。
- ② 曲げ加工にあたっては、管面に曲げ寸法を示すけがき線を表示してから行う。
- ③ 曲げの最大角度は、原則として 90°（補角）とし、曲げ部分にしわ、ねじれ等がないようにする。
- ④ 継手の挿込み寸法等を考慮して、曲がりの始点又は終点からそれぞれ 10cm 以上の直管部分を確保する。
- ⑤ 曲げの曲率半径は、管軸線上において、口径の 4 倍以上でなければならない。
- ⑥ 曲げ加工部の楕円化率は、図Ⅲ-4-16 に示す計算式で算出した数値が、5%以下でなければならない。



図Ⅲ-4-16 曲げ加工部の楕円化率

(2) 銅管の曲げ配管

- ① 硬質銅管の曲げ加工は行わない。
- ② 被覆銅管（軟質コイル管）の曲げ加工は、専用パイプベンダーを用いて行う。  
曲げ半径は、図Ⅲ-4-17 による。

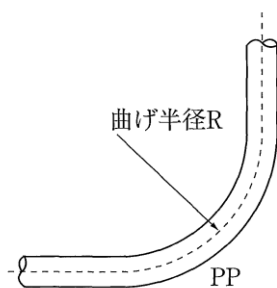


口径 (mm)	曲げ半径 R (mm)
10	55 以上
13	80 以上
20	150 以上
25	250 以上

図Ⅲ-4-17 被覆銅管の曲げ配管

(3) ポリエチレン管の曲げ配管

ポリエチレン管の曲げ半径は、図Ⅲ-4-18 のとおり。



口径 (mm)	曲げ半径 R (cm)
13	43 以上
20	54 以上
25	68 以上
30	84 以上
40	96 以上
50	120 以上

図Ⅲ-4-18 ポリエチレン管の曲げ配管

## 5 止水栓の取付け

止水栓の設置位置等は、「第Ⅱ章 8 止水栓設置の取扱い」による。

止水栓は、接続する管の種類、設置位置等によって取付け方法が異なっており、施工にあたっては十分注意することが必要である。

なお、口径 20mm～40mm の乙止水栓はボール式止水栓、口径 50mm 以上はソフトシール仕切弁（フランジレス）を取り付け、口径 20mm から 40mm の丙止水栓は市仕様の逆止弁付きレバー式ボール止水栓を取り付ける。

### 5.1 取付けの基本

- 1 取付けの埋設深さは、給水管埋設深さと同一とすること。
- 2 開閉ハンドルは、垂直となるようにすること。
- 3 ボール式止水栓については、伸縮部を完全に伸ばした状態で取り付けること。

### 5.2 乙止水栓の取付け（ボール式止水栓）

#### 1 ポリエチレン二層管に接続する場合

- (1) ポリエチレン二層管には、金属継手（ワンタッチ式）を使用する。



写真Ⅲ-5-1 ポリエチレン管接合（90° 金属継手）

#### 2 ビニル管に接続する場合

- (1) 乙止水栓雄ねじ部に、ガイド付き袋ナットを用い、耐衝撃硬質性塩化ビニルユニオンソケットを接続する。



写真Ⅲ-5-2 ビニル管接合（HIVP に接合）

### 5.3 ソフトシール仕切弁の取付け（フランジレス）

#### 1 ポリエチレン二層管に接続する場合

(1) ソフトシール仕切弁（フランジレス）に、直にポリエチレン二層管を接続する。

#### 2 ビニル管に接続する場合

(1) ソフトシール仕切弁（フランジレス）に、直に耐衝撃性硬質塩化ビニル管を接続する。

#### 3 鋳鉄管に接続する場合

(1) ソフトシール仕切弁（フランジレス）に、直にダクタイル鋳鉄管を接続する。なお、使用するソフトシール仕切弁に応じ、管受け口あるいは挿し口へ直に接続する。

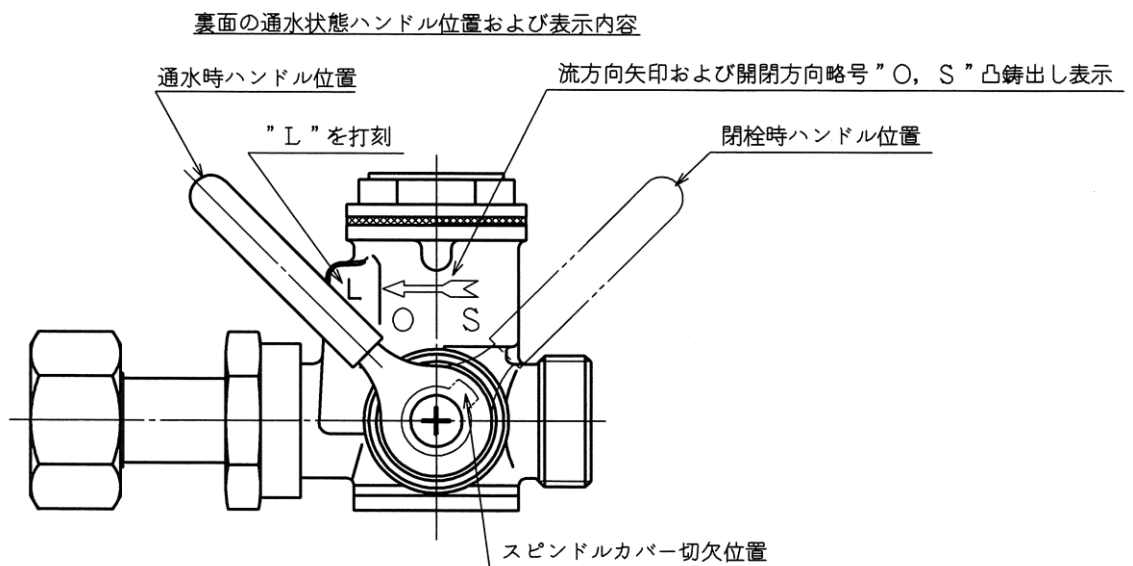


写真Ⅲ-5-3 ソフトシール弁（フランジレス）

### 5.4 丙止水栓（40mm 以下）の取付け（図Ⅲ-5-1 市仕様逆止弁付きレバー式ボール止水栓）

#### 1 ビニル管に接続する場合

(1) 丙止水栓雄ねじ部に、ガイド付き袋ナット、ゴムパッキンを用い、耐衝撃性硬質塩化ビニルユニオンソケットを接続する。



図Ⅲ-5-1 市仕様逆止弁付きレバー式ボール止水栓

## 5.5 止水栓（仕切弁）筐の設置

止水栓（仕切弁）筐は、その設置及び止水栓（仕切弁）の口径に適した所定のものを次により設置する。

### 1 止水栓（仕切弁）筐の使用区分

筐の使用は、表Ⅲ-5-1による。

表Ⅲ-5-1 止水栓（仕切弁）筐の種類

口径（mm）	種 類	適 用
20～30	樹脂製止水栓筐75型	市仕様（市章入り）
40	樹脂製止水栓筐100型	市仕様（市章入り）
50以上	ダクタイル鑄鉄製仕切弁筐	市仕様（市章入り）

- 2 止水栓（仕切弁）の開閉操作に支障のないよう、開閉ハンドル（スピンドル）が止水栓（仕切弁）筐の中心位置にあるように設置する。
- 3 ずれ、沈下等が生じないよう止水栓（仕切弁）筐の周囲を十分突き固める。
- 4 止水栓（仕切弁）筐の頭部が地表面と同じレベルになるよう垂直に設置する。
- 5 止水栓（仕切弁）筐の下部にレンガを設置する。なお、仕切弁筐の場合は、下部に基礎ブロック等を設置する。

## 6 メータの取付け

メータの設置位置及び設置基準等は、「第Ⅱ章9 メータ設置の取扱い」に従い、取付け施工にあたっては、次のとおりとする。

### 6.1 メータ取付けの基本

- 1 メータの運搬中は、振動を与えないよう注意すること。
- 2 取付け対象の家屋、水栓番号とメータ番号を照合するとともに、メータ検定満了期限の確認を行い、指針を正確に記録すること。
- 3 メータは、取り付ける給水管内に泥土その他のものが混入していないことを確認し、上流側については、メータを取り付ける前に給水管に通水し、管内を十分洗浄すること。
- 4 水流の方向とメータに表示してある矢印を同方向にし、水平に設置するとともに、ユニオンパッキンは定位置からずれないように取り付けること。
- 5 取付け後、しばらく通水し、回転状況を確認するとともに、水栓をいったん閉めて漏水の有無を確認すること。

### 6.2 口径 40mm 以下の取付け

- 1 メータ一次側の丙止水栓は、市仕様の逆止弁付きレバー式ボール止水栓を設置すること。
- 2 丙止水栓は、伸縮構造となっているので伸縮機能を適正に確保して取り付けること。

### 6.3 口径 50mm 以上の場合

- 1 メータ補足管（伸縮式）の取付け時期、施工者及び費用負担区分  
補足管の取付け時期は、新設工事及び口径を変更する改造工事の施工時であり、指定事業者が施工し補足管は管理者が支給する。
- 2 施工方法等
  - (1) メータ補足管のフランジ接合部は、所定のゴムパッキン及びボルトナットを使用する。
  - (2) ずれ、沈下等が生じないように、メータ補足管の下部には、レンガ又はブロック等により、受台を設ける。
  - (3) 屋内（地下室など）に取り付ける場合、メータ補足管とメータ本体の両端フランジ部は、とくにずれ等が生じないように、通しボルト等で堅固に固定する。

### 6.4 メータの隔測装置

メータの隔測装置とは、メータの指針をメータの設置位置から離れた場所で読みとるための装置をいう。

この装置により、重い鉄蓋の移動を伴う大口径メータの検針を別の場所で行なえ、メータの検針を容易に行うことが出来るほか、難検針箇所の検針が可能になるなど用途上いくつかの利点がある反面、保守管理に経費がかかるなどの問題点もある。

## 6.5 集合住宅等におけるメータ設置の規則性の確保

### 1 直結給水装置等屋外に設置する場合

1～3階建てアパート等屋外に複数のメータを設置する場合、原則として各メータの並びは、各部屋との相関性を損なわない並びとする。ただし、上、下（2階建て及び中層建物への直結給水等）の関係は次による。

(1) 上階、下階のメータを横並びに配置する場合は、左側のメータを最上階へ以下順次下層階へ配管する。

### 2 増圧給水設備等屋内の配管スペースに設置する場合

各メータと部屋との関係は次のとおりとする。

なお、貯水槽以下設備（ポンプ直送方式）であってもメータを屋内配管スペースに設置する場合は以下による。

(1) 2個のメータを前後に配置する場合は、手前のメータを左側の部屋、奥のメータを右側の部屋へ配管する。

(2) 2個のメータを上下に配置する場合は、下のメータを左側の部屋、上のメータを右側の部屋へ配管する。

(3) 2個のメータを横並びに配置する場合は、左側のメータを左側の部屋、右側のメータを右側の部屋へ配管する。

(4) 3個以上のメータを設置する場合は、(1)～(3)を参考とし当該建物内で規則性を持たせる。

## 6.6 メータますの設置

1 メータますは次の点に注意し、給水装置の維持管理及び計量に支障のないように設置する。

(1) メータの口径に適合した所定のますを使用する。

(2) ずれ、沈下等が生じないよう、ますの周囲を十分に突き固める。

(3) 特に通路等に設置する場合は、コンクリート等で周囲を保護する。

(4) メータますの上部が地表面と同レベルになるように設置し、ますの中に雨水等が流入しないように考慮する。

(5) メータますのふた裏には、白ペンキ等で当該水栓番号を記載すること。

(6) メータ室の築造にあたっては、事前にメータの取付け位置を確認し、将来の取替え等に困難をきたすことのないように十分留意すること。

### 2 メータますの種類、要件等

(1) 口径13mm～40mmのメータます

① 表Ⅲ-6-1に示す内部寸法以上を有するものであること。

② 強度は、静荷重試験で最大荷重が17kN（1,700kgf）以上有すること。

試験方法は、ふたの上部中心に良質の板ゴム（200mm×125mm×6mm）を敷き、その上に鉄製載荷板（200mm×125mm×50mm）を載せ、鉛直方向に9.0mm/minの速さで載荷板の中心に荷重を加える。メータますに異常が発生するか、又は、たわみ量が15mmに達する荷重

- を最大荷重とする。
- ③ メータの凍結を防止するため、ふたの裏面に保温剤を使用するなどの凍結防止策が講じられていること。
  - ④ ふたの表面に、水道用メータますであることが容易に確認できる文字及び「積載禁止」の文字が明記されていること。
  - ⑤ ふたには、ふたを開けるときに用いる検針棒が入る程度の穴、又は切欠きを設けること。
  - ⑥ ふたの重量が過大になる場合は、長辺を等分するように分割し、左右に開く構造（観音開き）とするか、又はメータの検針時に支障がない程度に部分的に開く検針用のふたを設けることができる。
  - ⑦ 金属探知機が容易に反応を示すこと。

表Ⅲ-6-1 メータますの種類及び寸法 単位：mm

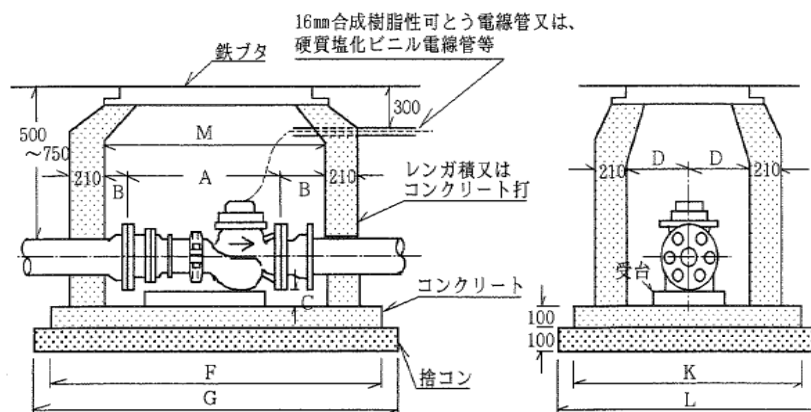
メータます 種類	最小内部寸法		
	長さ	幅	高さ
13mm用	320	170	180
20・25mm用	460	220	190
30・40mm用	520	270	225

(2) 口径 50mm～200mm のメータ室

メータ室の標準構造は、次のとおりとする。(表Ⅲ-6-2、図Ⅲ-6-1、表Ⅲ-6-3)

表Ⅲ-6-2 メータ室ふた各部の寸法 単位：mm

メータ室ふたの 種類	開口部有効寸法	
	長さ	幅
50mm用	720	520
75～200mm用	980	600



図Ⅲ-6-1 メータ室の標準構造

表Ⅲ-6-3 メータ室寸法

単位：mm

口径 記号	50	75	100	150	200
A	560	630	750	1、000	1、160
B	170	175	175	200	250
C	60	70	70	100	110
D	350	350	350	400	450
F	1、360	1、540	1、660	1、960	2、220
G	1、480	1、240	1、240	1、340	1、440
K	1、140	1、240	1、240	1、340	1、440
L	1、260	1、360	1、360	1、460	1、560
M	900	980	1、100	1、400	1、660

## 7 給水管の明示

道路を掘削する各種工事に伴い、各企業の施設の損傷やこれに関連して発生する事故等を防止するため、昭和46年3月29日付建設省令第6号及び昭和51年11月12日付東国管第362号により、道路内の埋設物を管理者別、埋設年次別に明示することになっている。これに基づき、給水装置工事においても、次のとおり明示する。

### 7.1 明示テープの標示

#### 1 対象工事

- (1) 道路部分に埋設する口径75mm以上の給水管。
- (2) 給水管分岐工事の際、露出した明示標示のない配水管。

#### 2 明示テープの種類

##### (1) 色、形状

地色は青、文字は白で幅30mmのリサイクルポリエチレン製のテープ（「八千代市上下水道局」名称入り）。

##### (2) 標示方法

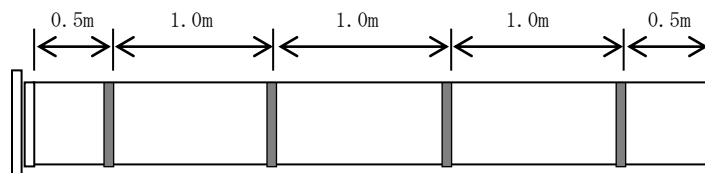
- ① 鋳鉄管の場合は、ポリエチレンスリーブの上に貼付すること。
- ② 管類への貼付方法は、テープを胴巻きする。
- ③ 胴巻きは、管の端（挿し口端）から0.5mのところより1m間隔に1.5巻きとし、管上半円部で重ね合わせること。（図Ⅲ-7-1）
- ④ 異形管は、受口部に胴巻きする。



写真Ⅲ-7-1 明示テープ

企業	明示色（地色）
工業用水	白色
下水	茶色
電話	赤色
電気	ダイダイ色
ガス	緑色

※参考（他企業の明示色）



図Ⅲ-7-1 明示テープ貼り付け標準（4m管）

### 7.2 明示シートの標示（図Ⅲ-7-2）

#### 1 対象工事

- (1) 道路部分に埋設する口径75mm以上の給水管。

(2) 給水管分岐及び撤去工事の際、露出した明示標示のない配水管。

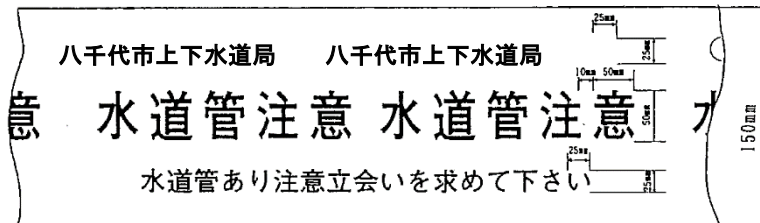
## 2 明示シートの種類

### (1) 色、形状

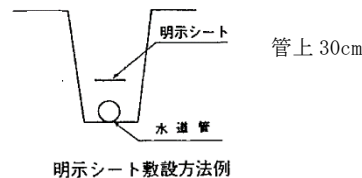
地色は青、文字は白で幅 150mm のリサイクルポリエチレン製のテープ（「八千代市上下水道局」名称入り）。

### (2) 標示方法

- ① 給水管及び配水管上部より 30cm の位置に連続して敷設すること。
- ② 埋戻しにあたっては、明示シートに損傷を与えないよう十分注意して施工すること。



- ・材質 ポリエチレン
- ・地色 青
- ・文字 白



図Ⅲ-7-2 明示シート標準施工図

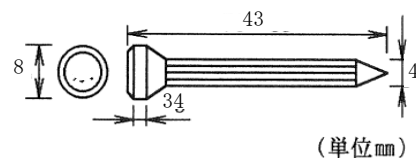
## 7.3 明示鉞の設置 (図Ⅲ-7-3)

給水管の事故を未然に防止するなどの維持管理のため、給水管の取り出し及び取替工事を行った場合、明示鉞を設置し、給水管の引込み位置を明示する。

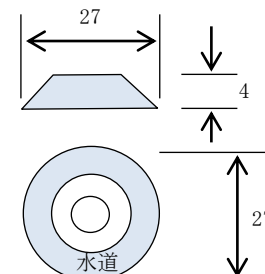
### 1 明示鉞の種類

#### (1) 材質、形状

- ① 鉞の材質は、特殊鋼（熱処理済）のものとする。
- ② 明示板の材質は、ABS樹脂製で青色とする。
- ③ 寸法は、次のとおり。



(鉞寸法)



(明示板寸法)

- ④ 明示は、明示板表面に黒色の「水道」を表示。

### (2) 設置場所

道路部分（私道含む）等から給水管が引き込まれている公私境界直近に設置する。

# 第IV章 図面作成

## 1 設計図

設計図は、管理者が行う設計審査に必要な図書であるとともに、工事施工の際の基礎となるものであるため、明確かつ容易に理解できるものであること。

### 1.1 図面の種類

給水装置工事の計画、施工に際しては、1 案内図、2 平面図、4 立面図を作成し、必要に応じて以下の3、5の図面を作成すること。

- 1 案内図 : 給水（申込）家屋、付近の状況等の位置を図示したもの。
- 2 平面図 : 道路及び建築平面図に給水装置及び配水管の位置を平面的に図示したもの。
- 3 詳細図 : 平面図で表すことのできない部分を別途詳細に図示したもの。
- 4 立面図 : 建物や給水管の配管状況等を立体的に図示したもの。
- 5 断面図 : 給水管の配管状況等を断面的に図示したもの。

### 1.2 作図の条件

- 1 市指定の様式で作図すること。（その他第1号様式）
- 2 正確、かつ、簡単明瞭であること。
- 3 文字は明確に書き、漢字は楷書とする。
- 4 文章は左横書きとする。
- 5 縮尺は図面ごとに記入すること。
- 6 単位は、長さをm、口径をmm（呼び径）とし、単位記号は付けない。  
なお、延長は小数第1位（小数第2位を四捨五入）までとする。
- 7 作図にあたっては必ず方位を記入し、北を上にするを原則とする。
- 8 作図は、原則としてCADを用いて作成する。ただし、案内図については、この限りではない。
- 9 設計図に用いる図記号は、指定された図記号表によること。（表IV-1-1～4）
- 10 設計図は、右上に案内図、左上に方位、その下方に平面図、右側に立面図を配置するものとし、これらの向きは同一方向とすること。

### 1.3 作図

#### 1 案内図

- (1) 方位は、原則として、北を図面上方とすること。
- (2) 案内図の縮尺は1/2500を原則とし、必ず目安となる建築物（官公庁、学校、公園又は大きな建物、橋梁名）及び付近道路線名、河川名等を図示すること。
- (3) 案内図は作図を原則とするが、鮮明かつ正確な図を添付してもさしつかえない。

## 2 平面図

- (1) 平面図は、縮尺 1/100～1/500 の範囲で作成すること。
- (2) 給水栓等給水用具の取付け位置を図示すること。
- (3) 配水管からの分岐位置のオフセット（2点から測定）を図示すること。
- (4) 布設する管の管種、口径、延長及び位置を図示すること。
- (5) 道路の種別（舗装種別、歩車道区分、公道及び私道の区分）及び幅員を図示すること。
- (6) 公私有地、隣接敷地の境界線を図示すること。
- (7) 分岐する配水管及び既設給水管等の管種、口径を図示すること。
- (8) その他工事施工上必要とする事項（障害物の表示等）を図示すること。

## 3 詳細図

平面図で表すことのできない部分に関して、縮尺の変更による拡大図等により図示すること。

## 4 立面図

- (1) 給、配水管の配管状況（管種、口径、距離の記載を含む。）及び給水器具等を図示すること。
- (2) 布設延長は、公道内と宅地内とが判別できるように、例図（図IV-1-2～4）を参考に図示すること。
- (3) 局部的に説明を加える必要がある場合には、拡大詳細図を付記すること。
- (4) 立面図は、配管を明瞭に例図（図IV-1-2、4）を参考に作成すること。
- (5) 原則として、配水管（又は給水管）と同方向の給水管は、すべて配水管（又は給水管）と平行になるように図示すること。

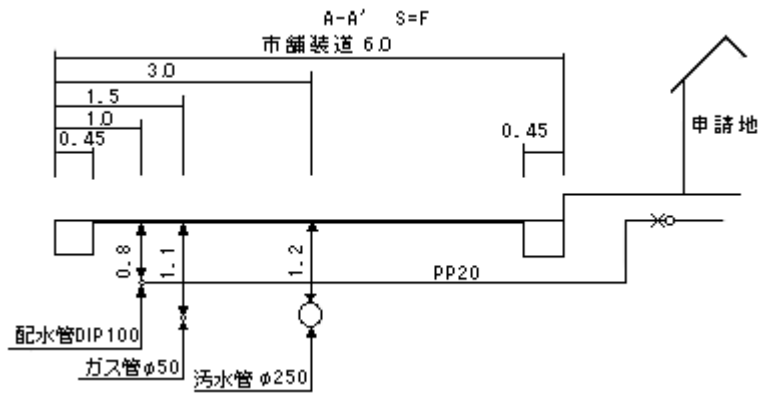
また、給水管取出し方向と同方向の給水管は、すべて取出し給水管と平行になるように図示すること。

- (6) 水路、下水開渠、暗渠等を横断して配管する箇所は、配管詳細図を付記すること。
- (7) 公道部分が口径 75mm 以上の給水管は、配水管分岐箇所からメータまでの配管詳細図を付記すること。
- (8) コピー等の設計図面を添付する場合においても建築物の外形及び屋外の主要配管は、設計書に記載すること。

また、貯水槽式の場合は、貯水槽までの配管を設計書に図示すること。

## 5 断面図（図IV-1-1）

- (1) 配水管分岐部からメータまでについて図示すること。
- (2) 道路区分（国、県、市及び私道の別）、道路幅員及び種別を図示すること。
- (3) 給、配水管の埋設状況（管種、口径の記載を含む。）を図示すること。
- (4) 工業用水管及びその他の地下埋設物（電気・電話線、ガス管、下水道管等）の位置を明記すること。



図IV-1-1 道路埋設断面図

6 その他

- (1) コピー等の設計図面を添付する場合、JIS規格のA2版以下を標準とし、明瞭なものであること。
- (2) 貯水槽以下設備の設計図面としては、配管系統図とする。また、必要に応じ平面図（コピー可）等を参考として添付すること。
- (3) 給水装置工事設計（しゅん工）承認申請書には、すべての使用材料を記載すること。

7 表示記号

(1) 管種表示記号

給水管及び配水管の管種標示記号は、表IV-1-1による。



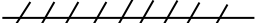
表IV-1-1 給水管及び配水管の管種標示記号

管種	表示記号	管種	表示記号	管種	表示記号
鋳鉄管	CIP	耐熱性硬質塩化 ビニル管	HTVP	内外面ナイロン粉体 塗装鋼管	NCP
A型ダクタイル鋳鉄管	DIP	ポリエチレン二層管	PP	ステンレス鋼管	SSP
K型ダクタイル鋳鉄管	DIP	鋼管	SP	波状ステンレス鋼管	CSSP
SII型ダクタイル鋳鉄管	DIP	亜鉛メッキ鋼管	GP	鋼管	CP
NS型ダクタイル鋳鉄管	DIP	硬質塩化 ビニルライニング鋼管	SGP-V	架橋ポリエチレン管	XPEP
石綿セメント管	ACP	耐熱性硬質塩化 ビニルライニング鋼管	SGP-HV	ポリブテン管	PBP
硬質塩化ビニル管	VP	ポリエチレン粉体 ライニング鋼管	SGP-P	鉛管	LP
耐衝撃性硬質塩化ビニル管	HIVP	塗覆装鋼管	STWP		

(2) 工事別給水管表示記号

工事別給水管の標示記号は、表IV-1-2による。


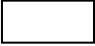
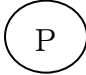

表IV-1-2 工事別給水管表示記号

名称	新設	既設	撤去
線別	実線	破線	実線を斜線で消す
線色	黒	黒	黒
記入例			

(3) 貯水槽その他の標示記号

貯水槽等の標示記号は、表IV-1-3による。


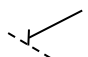

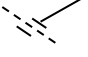




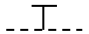
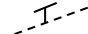
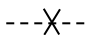

表IV-1-3 貯水槽その他の標示記号

名称	貯水槽	高置水槽	ポンプ	増圧ポンプ
標示記号				

(4) 弁栓類その他の標示記号

弁栓類等の標示記号は、表IV-1-4による。

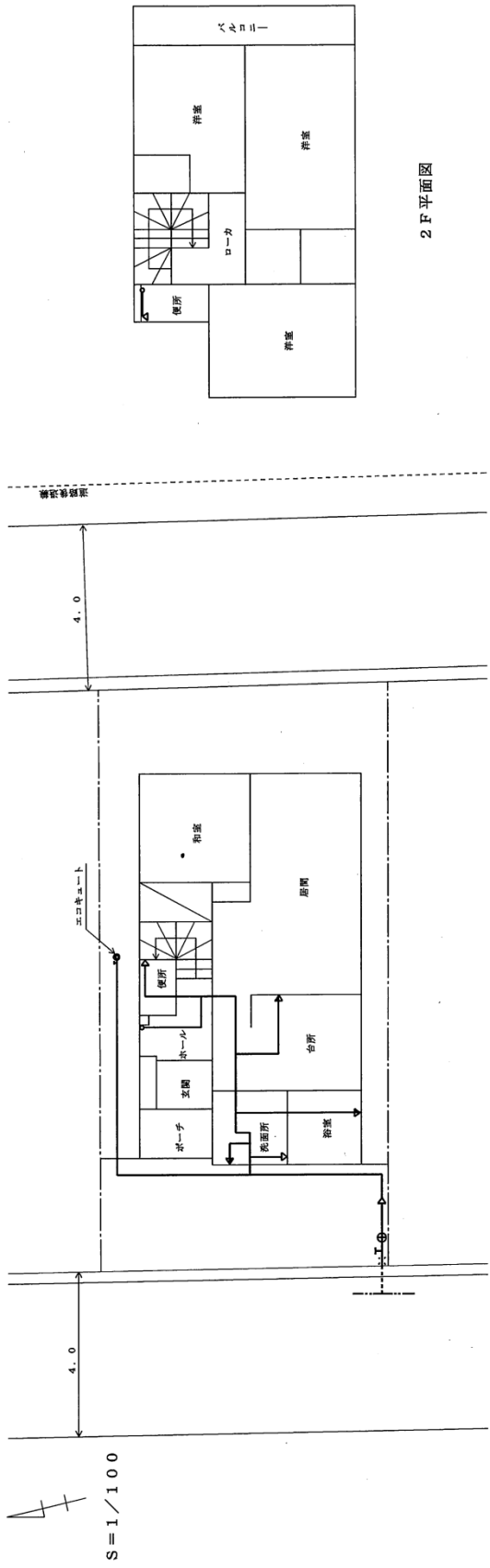
表IV-1-4 弁栓類その他の標示記号

No	品名	シンボル		備考
		平面図	立面図	
1	サドル分水栓			
2	割T字管			
3	両鍔制水弁			
4	メータ			
5	甲止水栓・ボール止水栓			
6	乙止水栓・スリースバルブ			

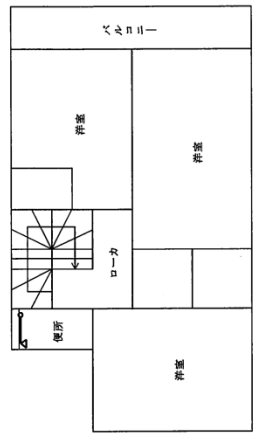
No	品名	シンボル		備考
		平面図	立面図	
7	逆止弁・減圧弁・安全弁			系統図 
8	自動空気弁			
9	流量調整弁			
10	定水位弁			
11	ヘッダー			
12	フレキ			ユニオン・フランジ
13	ブッシング			
14	キャップ			
15	プラグ			
16	横水栓			
17	胴長水栓			
18	横型自在水栓			
19	自在水栓			
20	横水栓			
21	立水栓			
22	万能ホーム水栓			
23	ホース水栓			
24	手洗衛生水栓			
25	ホーム水栓			

No	品名	シンボル		備考
		平面図	立面図	
26	水飲み水栓			
27	手洗衛生フラッシュ弁			
28	小便フラッシュ			
29	大便フラッシュ			大便フラッシュ とコメント
30	ボールタップ			
31	混合水栓			
32	シャワー混合水栓			
33	分岐水栓			
34	給湯器			
35	その他水栓			浄水器等
36	アングル止水栓			
37	ストレート止水栓			
38	ユニット水栓柱			
39	Y形ストレーナ			
40	チャッキバルブ			
41	立上下マーク			

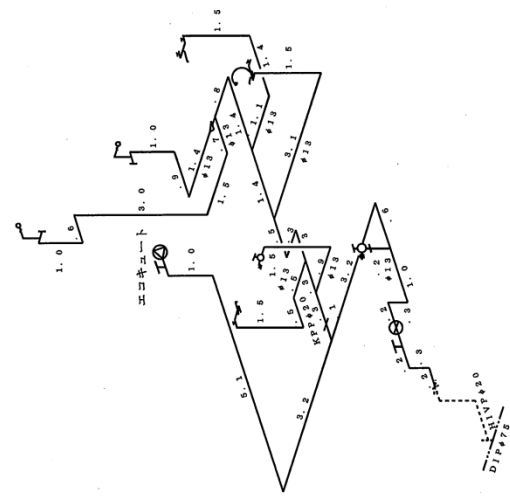
（その3） （案内図）	平面図	立面図	水栓番号	工事番号	施工	工
申込者	八千代 太郎	八千代 太郎	八千代市萱田町596-5	八千代 太郎		
			工事場所			



1 F 平面図

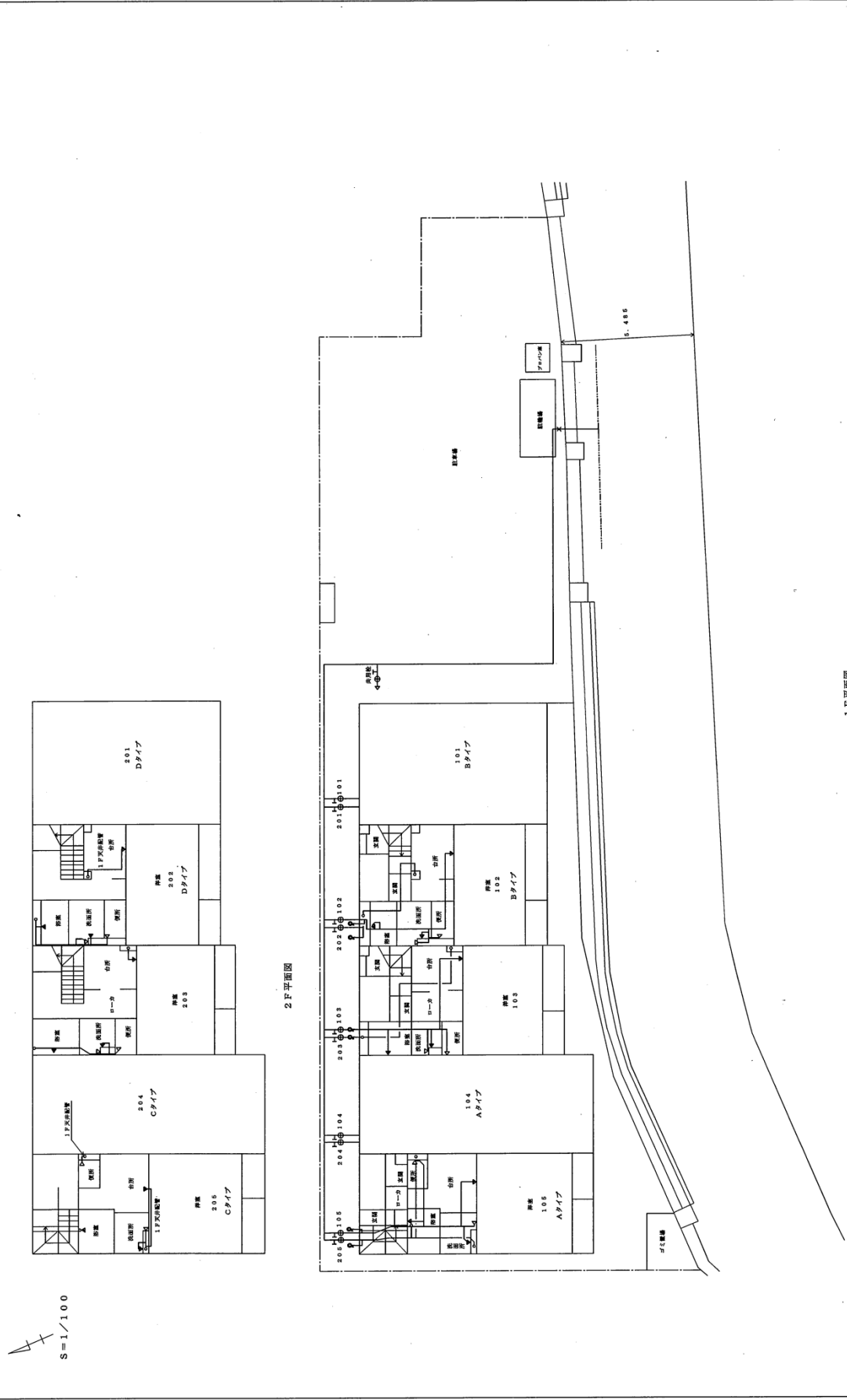


2 F 平面図



立面図

申込者 八千代 太郎 工事番号 八千代 太郎 水検番号 工事場所 八千代市栗田町596-5 使用済 八千代 太郎 工 地

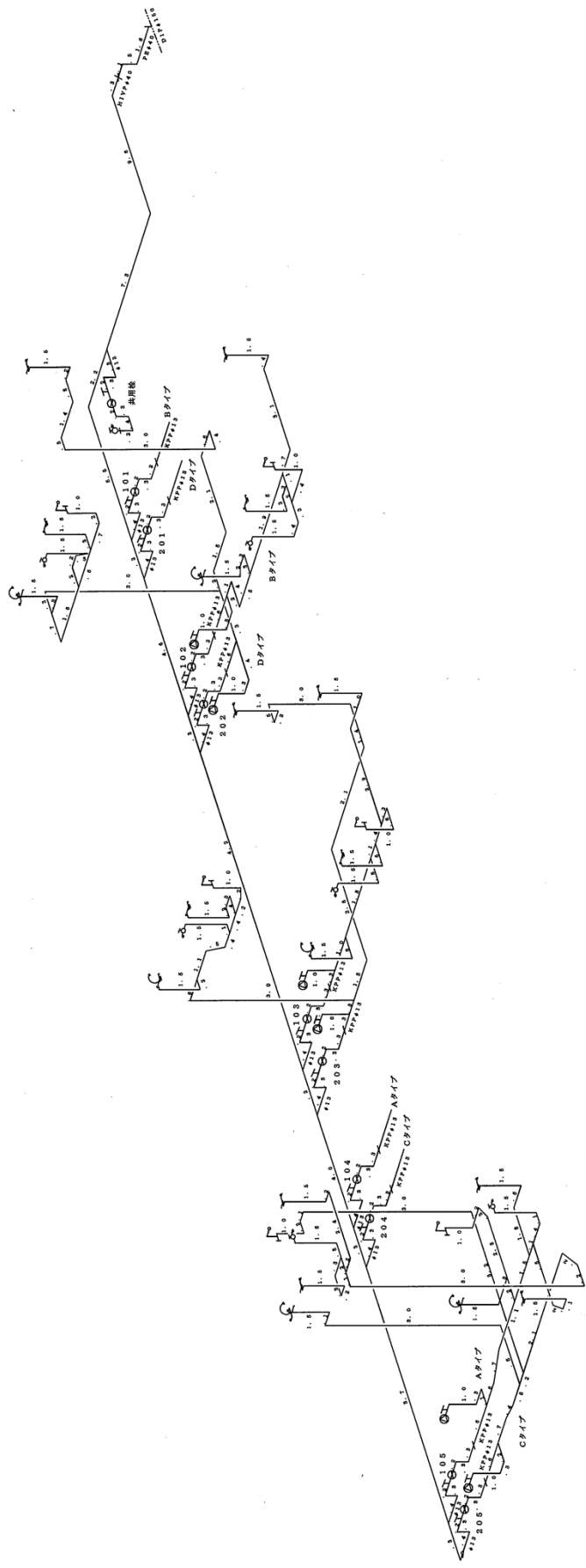


1F平面図

2F平面図

図IV-1-3

申請者 八千代 太郎	水栓番号	工事番号 八千代町豊田596-5	工事
申請者 八千代 太郎	使用者 八千代 太郎		



立面図

図IV-1-4

## 2 完成図

完成図は、管理者が行う完了検査に必要な図書であるとともに、給水装置の適切な維持管理のための必須の資料であるため、明確かつ容易に理解できるものであること。

### 2.1 作図

#### 1 作図の条件

「1 設計図」の作成方法に従い、市指定の様式で作成すること。（その他第1号様式）

#### 2 設計図（平面図、立面図等）の訂正

完成図は、給水装置工事完成后、速やかに設計図と現地との照合確認を行い、訂正等を行い作成すること。

#### 3 オフセット図

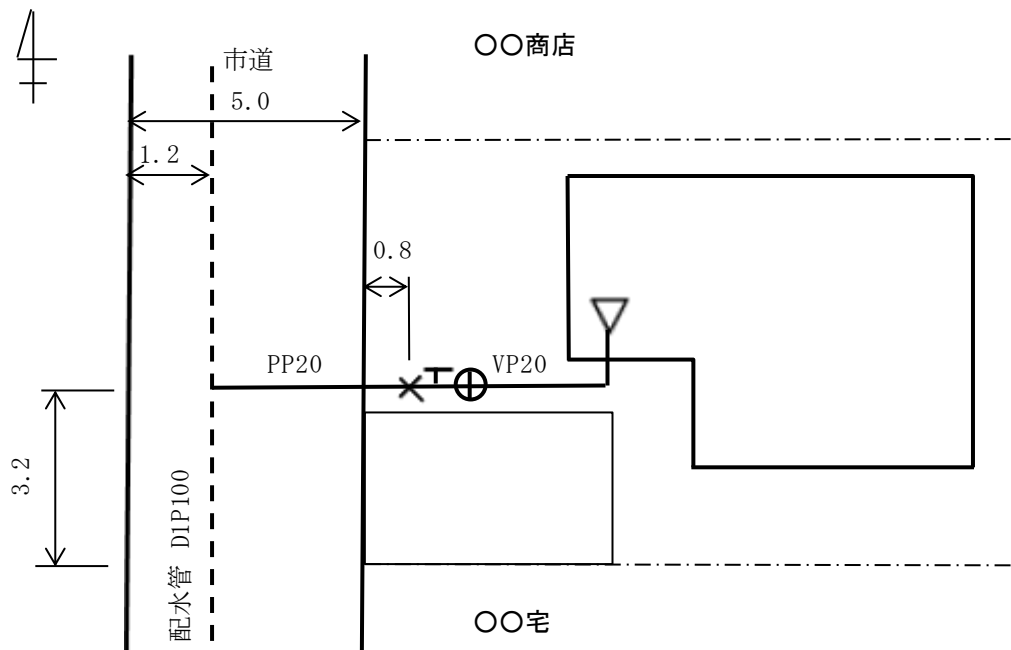
給水管布設後、維持管理上必要なオフセットを測定し、完成図に記載すること。

(1) オフセットの測点は、天災地変等に左右されにくい一定不変のものであることを必須要件とし、消火栓、マンホール、電柱、境界杭等とすること。

(2) 分岐位置、乙止水栓及び標示杭等のオフセットの測点は、2点以上とすること。

(3) 配水管の土被り及び給、配水管の埋設位置のオフセットは、図IV-1-5を参考とすること。

ただし、分岐部が止水栓の直線上の場合は、止水栓オフセット図に簡略化できる。



標準オフセット図 (図IV-1-5)

# 第V章 設計審査及び工事検査

給水装置の新設、改造及び撤去工事を指定事業者が施行する場合は、給水条例第7条第2項の規定により、あらかじめ管理者の設計審査（使用材料の確認を含む。）を受け、かつ、工事しゅん工後に管理者の工事検査を受けなければならない。

## 1 設計審査

### 1.1 設計審査

設計審査は、指定事業者が行う給水装置工事の適正な施行を確保するため、当該工事の設計図等によって、設置しようとする給水装置の構造、使用材料、施工方法が水道法施行令第6条に規定する基準及び本市の設計施工基準に適合していることを確認するために行うものである。

### 1.2 設計審査の受付

次の提出書類により受付け、記載内容を確認する。

#### 1 給水装置工事申込書(給水条例施行規程第1号様式(第5条)(その1))

指定事業者が次の事項について記入していることを確認する。

##### (1) 申請者

申請者の住所、氏名が記入されていること。

##### (2) 工事区分

当該工事が✓で選定していること。

##### (3) 工事場所

工事箇所の所在地には、特定できる住所が記入されていること。

##### (4) 建築確認

建築確認の番号（日付けを含む。）及び建築の種別が✓で選定していること。

##### (5) 種別

専用栓及び共用栓が✓で選定され、個数（メータ設置数）が記入されていること。

##### (6) 用途

給水の使用用途が記入されていること。（用途種別は、管理者の指示による。）

##### (7) 着手予定日

給水装置工事の着手予定日が記入されていること。

##### (8) しゅん工予定日

給水装置工事のしゅん工予定日が記入されていること。

##### (9) 使用者

世帯主又は代表者名及び使用人員数、連絡先となる電話番号が記入されていること。

##### (10) 利害関係人の承諾

給水装置工事（既存管含む）に関係する土地所有者・家屋所有者の承諾を得て、住所、氏

名が記入され、押印されていること。ただし、申請者本人の場合は押印不要。

(11) 委任状

委任事項を確認し、代理人となる指定事業者の指定番号、事業者名、代表者名、専任する給水装置工事主任技術者の交付番号、氏名が記入され、委任者の氏名の記入及び押印されていること。

(12) 添付図書

添付図書がある場合は✓で選定していること。また、誓約書等を添付する場合は、名称と内容が記入されていること。

(13) 工事内容

- ① 給水装置工事を施行する指定事業者名が記入されていること。
- ② 工事用水申請の有無及び日付が記入されていること。
- ③ 道路掘削申請がある場合は書類等を添付し、その内容及び日付が記入されていること。
- ④ 貯水槽を設置する場合は、小規模貯水槽水道（10 m<sup>3</sup>以下）か簡易専用水道（10 m<sup>3</sup>を超える）を選び、有効容量が記入されていること。

(14) 開発行為

開発行為等で事前協議の対象となる場合は、締結された協議書の番号、日付、開発区域面積、給水戸数、一日最大給水量、また、水道施設整備費を納入している場合は、金額、入金年月日が記入されていること。

(15) メータ情報

口径別にメータ個数が記入されていること。

2 給水装置工事設計（しゅん工）承認申請書（給水条例施行規程第1号様式（第5条）（その2））

(1) 申請者等

申請者及び使用者名、工事場所、施工（施工者）が、給水装置工事申込書と同じく記入されていること。

(2) 名称等

当該給水装置工事の使用材料及び工種、数量等が記入されていること。

3 設計図（その他第1号様式（案内図、平面図、立面図）（その3））

図面の記入方法は、原則として「第IV章 図面作成」に従い作成し、「1 設計図」の「1.2 作図の条件」を満たしていること。また、案内図は別途添付すること。

なお、直結増圧給水方式の場合は、増圧給水設備以下の給水装置を含めた設計図であること。

4 給水装置使用（開始・中止）届（給水条例施行規程第6号様式（第11条第1項））

申込区分、水栓所在地、使用者名（決まっている場合）、届出人、給水装置所有者が記入されていること。

5 貯水槽等設置届（給水条例施行規程第2号様式（第6条第4号））

貯水槽の設置を伴う給水装置工事の場合に提出する。

6 自己認証品使用報告書

自己認証品を使用する場合に提出する。

## 7 中層建物（3～5階建て建物）直結直圧式給水及び直結増圧式給水の扱い

中層建物（3～5階建て建物）直結直圧式給水及び直結増圧式給水については、「要領」（「第八章 給水装置工事関連要領等」参照）で事前協議の対象となっていることから、給水装置工事申請前に管理者に事前協議書が提出され、可否についての事前調査結果が管理者から渡されている。申請を受け付ける際には、それぞれの給水方式が可能であることを確認するため、事前調査報告書（写）が必要となる。

ただし、3階建ての中層建物直結直圧式給水の場合、管理者がその必要がないと認めたものについては、この限りではない。

## 8 流量計算書

必要に応じ、当該給水装置工事に係る流量計算書の提出を求めて確認する。

### 1.3 設計審査の内容

1 次の項目について、給水装置の構造、材質が水道法施行令第6条及び本市の設計施工基準に適合していることを審査し、同時に設計に必要な事項の調査がなされていることを確認する。

なお、書類の記載内容及び設計内容に不備がある場合は、その訂正及び改善方法を指示し、修正させる。

#### (1) 分岐箇所

分岐箇所の適否、配水管の位置、管種、口径、布設状況、道路舗装種別等

#### (2) 使用水量

所要水量、使用形態等

#### (3) 配管

使用管種の適否、配管位置の適否、構造の適否、管防護の適否（防食、逸脱防止、防寒等）

#### (4) 逆流防止

逆流防止装置設置位置の適否、吐水口と満水面との間隔の適否等

#### (5) 取付器具の適否

#### (6) 給水管口径の適否

(7) 中層建物（3～5階建て建物）直結直圧式給水及び直結増圧式給水については、管理者からの事前協議書における給水可否の確認。また、増圧給水設備については、水道法施行令第6条に定める基準に適合した製品であることの確認、使用形態に応じた逆流防止機器が組み込まれていることの確認。

#### (8) 貯水槽水道の場合、所要水量と貯水槽容量との関係

#### (9) 止水栓及びメータの設置位置等（給水条例第16条、給水条例施行規程第3条水道メータの設置）

#### (10) 集合住宅におけるメータ設置の規則性

#### (11) その他必要と思われる事項

2 逆流によって水質を汚染する可能性のある施設への給水については、水質事故を防止するため次の点に留意する。

- (1) 一般用と工場用が併用となる給水装置については、工場用の給水装置はできるだけ貯水槽以下設備とするよう指導する。
  - (2) 工水または井水を併用する場所については、それぞれの配管状態（口径、材質、布設位置等）を調査し、上水と接続することのないよう厳重に注意する。  
なお、工事検査の際慎重な確認を行うため、給水装置工事設計承認申請書の摘要欄へ「井水使用」「工水使用」と明記させる。
  - (3) 飲用水系統のほかに消火用水系統があるものについては、水質汚染が発生しない構造とするよう指導する。
- 3 設計審査において必要がある場合は、当該工事を担当する給水装置工事主任技術者に対し資料の提出や詳細についての説明をさせる。

#### 1.4 設計審査手数料及び給水申込納付金の徴収

##### 1 徴収額

給水条例第 30 条及び第 31 条に定める額とする。

##### 2 徴収方法

管理者による設計審査が完了した後(水道技術管理者決裁後)、発行する納付書で徴収する。  
なお、工事検査手数料も合わせて予納として徴収する。

##### 3 設計審査手数料及び給水申込納付金の還付

設計審査手数料及び給水申込納付金は、管理者が特別の理由があると認めるときは、所定の手続きをもって還付する。

#### 1.5 設計審査後の事務

##### 1 給水装置工事申込書等への記入

給水装置工事申込書については、受付印にて年月日及び番号を押印した後、水栓番号（新設の場合）、設計承認年月日等を記入し、特に記載すべき事項がある場合は備考欄にこれを記入する。

また、設計審査に提出された給水装置工事設計（しゅん工）承認申請書等に水栓番号を記入する。

##### 2 工事記録簿の扱い

水道法施行規則第 36 条第 6 項により、指定事業者は施行した給水装置工事（施行規則第 13 条に規程する軽微な変更を除く。）ごとに、同条第 1 項により指名した給水装置工事主任技術者に工事に関する記録を作成させ、当該記録をその作成の日から 3 年間保管することとなっている。

なお、指定事業者から設計審査を受けたことの確認のため、工事記録簿への認印を依頼された場合は、担当者印を押印する。

##### 3 その他

設計審査完了後、工事内容に変更が生じた場合には「第 VI 章 3 工事変更等の取扱い」による。

## 1.6 配水管からの分岐又は撤去工事を指定事業者が施行する場合の取扱い

配水管から給水管を取り出し又は撤去する工事を指定事業者が施行する場合は次による。

### 1 給水管分岐又は撤去工事の承認要件等

配水管からの分岐工事や道路下の配管は、適正な工事が行われなかった場合に水道施設を損傷したり、道路の陥没事故等を生じさせるおそれがある。また、配水管に汚染物質等が混入した場合には広範囲な水質事故を生じることになる。このことから、適正な施工を確保するため、指定事業者が施行する配水管からの分岐又は撤去工事は、次の要件を満たすものを承認する。

#### (1) 承認要件

- ① 給水管の分岐及び配管を行う者は、当該配水管及び他の埋設物に変形、損傷その他異常を生じさせることがないように、適切に作業を行うことができる技能を有する者を従事させ、又はその者に当該工事に従事する他のものを実地に監督させること。(水道法施行規則第36条第2号)
- ② 道路の掘削及び復旧工事について実務経験を有すること。
- ③ 上記資格又は実務経験の確認のため、必要な書類を提出すること。
- ④ 不陸陥没等、緊急を要する場合は、直ちに出勤し必要な措置を行うこと。

#### (2) 指定事業者の誓約事項

指定事業者は次の誓約事項を厳守するものとする。

- ① 工事の施工にあたっては、関係法令、条例等を厳守すること。
- ② 工法、その他工事に必要な事項については、管理者が定める設計施工基準に従うこと。
- ③ 指定事業者は、給水装置工事（道路の掘削及び復旧を含む）に起因する損害賠償等は、施行主と連帯して責任を負うこと。
- ④ 工事に起因して問題が生じた場合は、指定事業者及び施行主の責任において解決すること。
- ⑤ 道路の復旧工事については、道路管理者が定める基準に基づき速やかに施工すること。

### 2 給水管分岐工事の連絡及び立会い

配水管からの給水管分岐工事を施工する際は、工事当日（朝）に管理者に必ず連絡すること。

また、口径が30mm以上の給水管分岐工事は、必ず管理者が立会い、水道施設の適正管理の観点から工法や施工状況等の確認を行うため、配水管より分岐作業を行う30分前に、再度、連絡すること。

## 2 給水装置の構造及び材質の確認

水道法第 25 条の 4 の規定により、給水装置工事主任技術者は担当する給水装置工事の完成後、工事の可否、給水装置の構造及び材質が水道法施行令第 6 条の基準に適合していることを確認しなければならない。

### 2.1 政令で定める給水装置の構造及び材質の基準

- 1 配水管への取付口の位置は、他の給水装置の取付口から 30cm 以上離れていること。
- 2 配水管への取付口における給水管の口径は、当該給水装置による水の使用量に比し、著しく過大でないこと。
- 3 配水管の水圧に影響を及ぼすおそれのあるポンプに直接連結されないこと。
- 4 水圧、土圧その他荷重に対して十分な耐力を有し、かつ、水が汚染され、又は漏れるおそれのないものであること。
- 5 凍結、破壊、侵食等を防止するための適当な措置が講ぜられていること。
- 6 当該給水装置以外の水管その他設備に直接連結されていないこと。
- 7 水槽、プール、流しその他水を入れ、又は受ける器具、施設等に給水する給水装置にあつては、水の逆流を防止するための適当な措置が講ぜられていること。

### 2.2 給水装置の構造及び材質の基準に関する技術的細目

給水装置工事主任技術者は、施行する給水装置を水道法施行令第 6 条に規定する基準に適合させるために、厚生労働省令第 14 号「給水装置の構造及び材質の基準に関する省令」で定める技術的細目を熟知し、使用材料や施行した給水装置が構造・材質基準に適合していることを確認しなければならない。

なお、厚生労働省令において、次の項目について具体的な基準が定められている。

- 1 耐圧に関する基準
- 2 浸出等に関する基準
- 3 水撃限界に関する基準
- 4 防食に関する基準
- 5 逆流防止に関する基準
- 6 耐寒に関する基準
- 7 耐久に関する基準

### 3 工事検査

給水装置の構造・材質基準は、水道法施行令第6条に基準が定められており、この基準に適合しない場合には、水道法第16条の規定により、水道事業者は給水の拒否又は停止をすることとなる。

市においては、給水装置の構造及び材質が政令で定める基準に適合し、かつ、適正に施行されることを確保するため、その施行は、管理者又は管理者が指定したもの（指定事業者）が施行することとしている（給水条例第7条）。

また、指定事業者が施行する場合には、当該給水装置が政令に定める構造及び材質の基準に適合していることの確認や、工事に関する技術上の管理等の職務を誠実にを行う義務は、給水装置工事主任技術者にあると水道法（第25条の4）に定められている。

したがって、管理者が行う工事検査は、水道施設の適正管理や水質の安全確保に関する責任を果たすことを主目的として、必要な範囲に限って検査を行うことを定めている。

#### 3.1 指定事業者の自主検査

給水装置工事主任技術者は、給水装置工事完了後、給水装置工事検査確認表（その他第2号様式）を用いて、次の自主検査を行い工事の適否を確認しなければならない。

1 設計図に基づき次の事項を確認する。

- (1) 管の延長
- (2) 管の埋設深度
- (3) 管の接合方法
- (4) 分岐、屈曲、径落し工法
- (5) 逆流防止機器の設置状況、吐水口空間の確保及び器具の取付け方法
- (6) メータ設置基準及びメータますの設置状況
- (7) クロスコネクションがないこと
- (8) 給水管防護方法

2 給水装置の構造及び材質が、水道法施行令第6条及び本市の設計施工基準に適合していることを確認する。

3 テストポンプにより耐圧検査を行い、漏水及び変形、破壊その他の異常がないことを確認する。テストポンプによる耐圧検査は次による。

(1) 乙止水栓より下流側の装置

通常の使用状態における水圧、ウォーターハンマによる水撃圧等を考慮し、給水装置に加わり得る最大水圧として1.75MPa(17.9kgf/cm<sup>2</sup>)の圧力を1分間以上保持し、給水装置の構造・材質基準の強度を確認する。

(2) 分岐部から乙止水栓までの装置

給水装置の耐圧検査は、一般的には(1)のとおり1.75MPaの水圧を加えて行うこととしている。しかし、サドル分水栓の規格では、構造上弁座漏れ試験を0.75MPa(7.7kgf/cm<sup>2</sup>)とされていることから、弁座の機能を損なうことのないよう、分岐部から乙止水栓までは、0.75MPaの圧力を1分間以上保持し、給水装置の構造・材質基準の強度を確認する。

4 吐水状況及び残留塩素測定等による水質の確認を行う。確認項目は、表V-3-1のとおり。

表 V-3-1 水質の確認項目

項目	判定基準
残留塩素(遊離)	0.1mg/l以上
臭気	観察により異常でないこと。
味	〃
色	〃
濁り	〃

### 3.2 工事検査の受付

#### 1 検査日時の決定

一給水装置ごとに、事前に検査日時等を打合せ決定する。

#### 2 受付書類等

一給水装置ごとに「給水装置工事しゅん工検査申請書」(給水条例施行規程第3号様式(第7条第1項))、給水装置工事設計(しゅん工)承認申請書(給水条例施行規程第1号様式(第5条)(その2))、給水装置工事検査確認表(その他第2号様式)、給水装置工事申込時提出書類一式(手数料等の入金確認後、返却されたもの)に完成図(その他第1号様式(案内図、平面図、立面図)(その3))2部を添付させ、受付窓口にて受け付ける。

なお、書類の受付は、工事検査日の前日午前までとする。

#### 3 給水装置工事しゅん工検査申請書の確認事項

- (1) 申請者(指定事業者)の住所、氏名が記入されていること。
- (2) 設計承認年月日及び受付番号が記入されていること。
- (3) 工事場所が記入されていること。
- (4) 工事申込者の住所、氏名が記入されていること。
- (5) 当該給水装置工事の専任給水装置工事主任技術者の交付番号及び氏名が記入されていること。
- (6) しゅん工年月日及び検査予定年月日が記入されていること。

#### 4 給水装置工事申込書の確認事項

完成図審査時に、着手、しゅん工、しゅん工検査年月日が記入されていることを確認する。

### 3.3 工事検査手数料の徴収等

#### 1 徴収額

給水条例第30条に定める額

#### 2 徴収方法

工事検査手数料は、当該給水装置工事の設計審査完了後、設計審査手数料と合わせて予納として徴収する。

### 3.4 工事検査の実施

#### 1 完成図審査

工事受付時に提出された「給水装置工事申込書」及び「給水装置工事設計（しゅん工）承認申請書」、設計図と完成時に提出された「給水装置工事しゅん工検査申請書」及び「給水装置工事設計（しゅん工）承認申請書」と完成図に基づき、主に設計図との相違箇所重点を置き次の審査を行う。

(1) 施工方法及び使用材料の適否

(2) 図面の記載方法の適否

特に管、水栓類等の表示記号、口径、延長、オフセットに重点をおく。

(3) 立上り部分などの防護方法とその使用材料の適否

(4) 新設及びメータ下流側を全面的に改造したものは、耐圧検査実施済の確認

(5) 集合住宅に複数のメータを設置した場合は、規則性及び通水確認実施日の確認

(6) 増圧給水設備を設置した場合は、その設置位置の確認及び機種、型番の記載

(7) 特殊器具等については、水道法施行令第6条の基準への適合を自己認証報告書及び第三者認証機関による認証番号等で確認する。

#### 2 しゅん工検査（現場検査）

(1) 完成図をもとに、水道法施行令第6条の基準及び設計施工基準に適合していることを確認し、適合していないものは期日を定めて手直しを指示し、手直し後再検査する。

なお、給水管からの分岐部を撤去する工事（支分栓撤去）については、写真提出がある場合以外は必ず現場で撤去箇所を確認する。（検査内容は、その他第2号様式による。）

(2) 検査にあたっては水質事故を防止するため次の点に留意する。

① 工水または井水を併用している場所については、給水管との接続が無いことを慎重に確認する。

② 工場等の給水装置については、特殊な機器（水道法施行令第6条の基準に適合する製品以外のもの）に接続していないこと、危険な場所への配管が無いことなどを慎重に確認する。

③ 増圧給水設備を設置した場合は、機種及び型番を確認する。

④ 貯水槽がある場合は吐水口空間が規定どおり確保されていること、異常警報装置等の措置が十分であること等を確認する。

⑤ 工事申込者及び施工者等に対して、水道使用上の注意および管理に当たっての必要事項を指導する。

#### 3 再検査

上記2により、手直しを指示した再検査は、その部分を重点的に確認する。

#### 4 現場検査の省略

次のいずれかの工事で、適正な施工を証明できる写真を提出し、給水環境に悪影響がないと認められるときは、現場検査を省略することができる。

(1) 給水栓1個だけの増設工事

- (2) 水洗便所の設置のみでタンク給水方式のもの
- (3) 給水栓、ボールタップ等の給水用機器及びその取付け用の設備を撤去する工事
- (4) 支分栓の撤去工事（写真は、現場の背景等から当該撤去場所が確認でき、また、給水管の撤去箇所が確認できるものであること。なお、1枚の写真では確認が難しい場合は、確認が可能な複数枚の写真を提出させる。）
- 5 工事検査の立会い  
完成図審査及び工事検査には、設計審査と同様、当該工事を施工した（給水管分岐及び撤去工事検査の場合は、当該工事を施工する）指定事業者の給水装置工事主任技術者を立会わせる。
- 6 現場検査にあたっての注意事項
  - (1) 現場検査で他人の土地、家屋等に立入る場合、所有者等の同意がなければ立ち入ることができないので、あらかじめ指定事業者を通じて工事申込者の了解を得る。
  - (2) 検査の結果工事内容に不備があった場合、指定事業者に対し改善を指示する。この場合、工事申込者に立ち会ってもらいたい。

### 3.5 整理・保管

- 1 完成図  
提出された完成図は「給水装置工事申込書」と合わせて保管する。
- 2 給水装置工事しゅん工検査申請書  
完成図同様に「給水装置工事申込書」と合わせて保管する。
- 3 完成図等の保管  
工事完成後は「給水装置工事申込書」等を一括して、水栓番号順等により保管する。

# 第VI章 手続

## 1 給水装置工事の手続き

給水装置の新設、改造、修繕、撤去工事は、あらかじめ管理者に申し込み、その承認を受けなければならない。(給水条例第5条)

本章では、給水装置工事の申込みから当該工事が完了するまでの手続きについて、述べるものである。

### 1.1 指定事業者が施行する給水装置工事

#### 1 事務処理の流れ

事務処理の流れは、給水装置工事業務フロー図(図VI-1-1)のとおりである。

#### 2 給水装置工事の申込み

指定事業者における給水装置工事の申込みは次の事項による。

(1) 給水を受けようとする申込み者(給水装置工事申請者)が指定事業者を選定し、申込み者と指定事業者とで工事契約を交わす。

(2) 指定事業者は、工事申込みに必要なすべての図書を申込み者に説明の上作成し、管理者に申し込む。

(3) 申込みに際しての提出図書は、次のとおりとする。

書類の種類	部数
給水装置工事申込書(その1)	2部(1部は写)
給水装置工事設計(しゅん工)承認申請書(その2)	2部(1部は写)
設計図(平面図、立面図)	2部(1部は写)
案内図	3部(2部は写)
給水装置使用(開始・中止)届	水道メータ設置数
代理人(管理人)選定(変更)届 ※集合住宅等の場合のみ	1部
利害関係者からの同意書等 ・他人の家屋又は土地内(私道含む)に給水装置を設置する場合 ・他人の給水装置から分岐する場合	該当する場合は、 1部 1部

#### 3 中層建物(3~5階建て建物)直結直圧式給水工事の申込み

中層建物の直結直圧式給水の申込みを行う者は「中層建物直結直圧式給水取扱要領」(第VIII章1参照)によるものとする。

(1) 申込みを行う者は、給水装置工事の申込み申請を行う前に、「中層建物直結直圧式給水事前協議申請書」(第1号様式)及び必要添付図書を管理者に提出し、事前協議を行うこと。

ただし、3階建ての中層建物直結直圧式給水の場合、管理者がその必要がないと認めたものについては、「中層建物直結直圧式給水承認申請書」(その他第3号様式)を提出すること。

- (2) 事前協議を受けた管理者は、直結直圧式給水の可否を調査し「中層建物直結直圧式給水事前調査報告書」(第2号様式)をもって可否について回答する。
- (3) 申込みを行う者は、可否の結果に基づいて給水方式の決定を含む当該給水装置の設計を行わなければならない。
- (4) 申込みの際の提出図書は次のとおりとする。

書類の種類	部数
中層建物直結直圧式給水事前調査報告書(写) ※事前協議を行っている場合のみ	1部
中層建物直結直圧式給水承認申請書 ※事前協議を行わず、(1)のただし書きの場合のみ	1部 及び 添付図書1式
その他「2 給水装置工事の申込み」に準ずる	1式

#### 4 直結増圧式給水工事の申込み

直結増圧式給水工事の申込みを行う者は「直結増圧式給水実施要領」(第VIII章2参照)及び「直結増圧給水方式に係る実施基準」(第VIII章3参照)によるものとする。

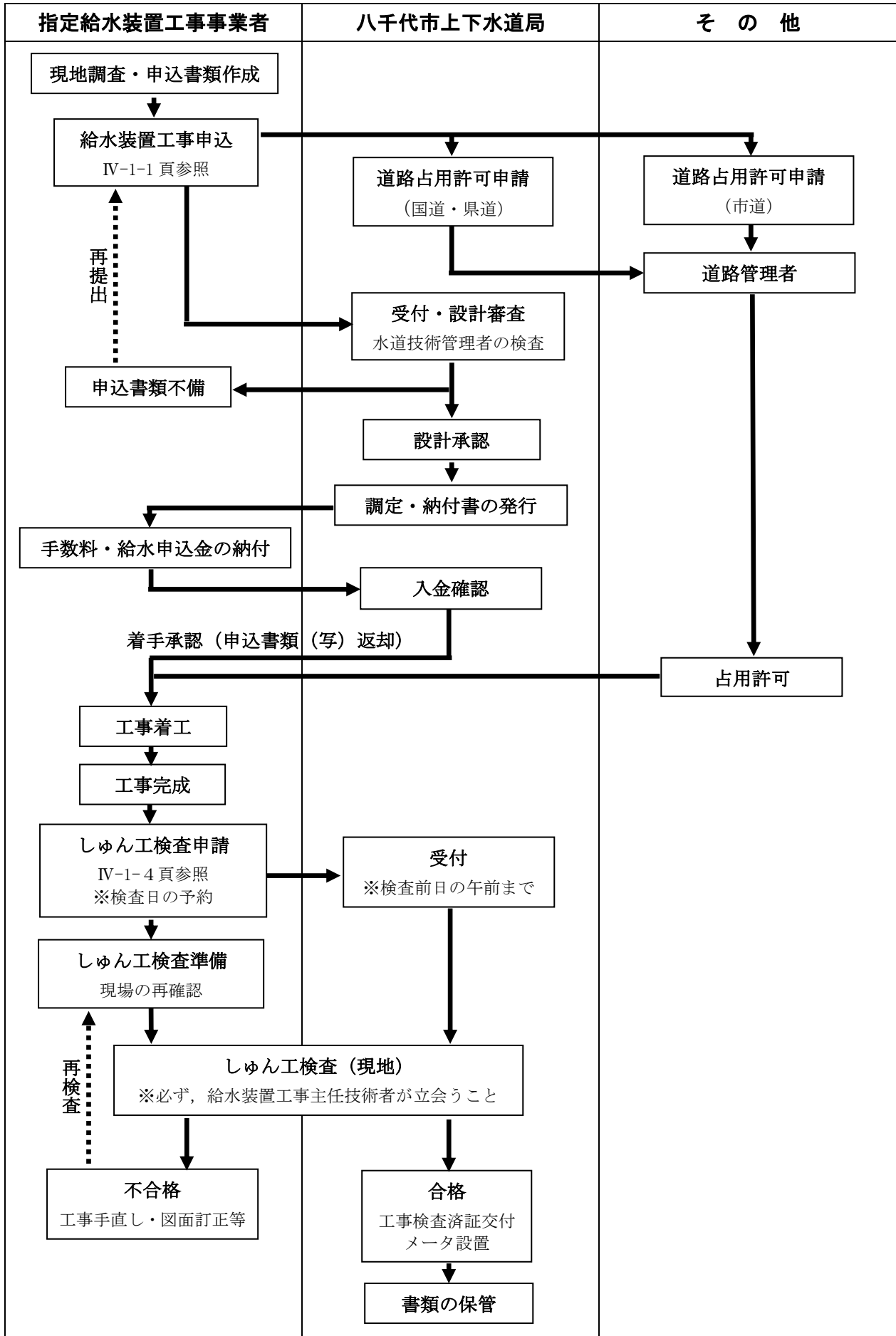
- (1) 申込みを行う者は、給水装置工事の申込みを行う前に「直結増圧式給水事前協議申請書」(第1号様式)を管理者に提出し、事前協議を行うこと。
- (2) 事前協議を受けた管理者は、直結増圧式給水の可否を調査し「直結増圧式給水事前調査報告書」(第2号様式)をもって可否について回答する。
- (3) 申込みを行う者は、可否の結果に基づいて給水方式の決定を含む当該給水装置の設計を行わなければならない。
- (4) 申込みの際の提出図書は、次のとおりとする。

書類の種類	部数
直結増圧式給水事前調査報告書(写)	1部
直結給水用増圧装置設置条件承諾書	1部
その他「2 給水装置工事の申込み」に準ずる	1式

#### 5 貯水槽水道工事の申込み

貯水槽水道工事の申込みの際の提出書類は、次のとおりとする。

書類の種類	部数
貯水槽等設置届	1部 及び 添付図書1式
その他「2 給水装置工事の申込み」に準ずる(貯水槽まで)	1式



## 1.2 受付及び承認

### 1 一般事項

- (1) 申込みの受付日及び受付時間は、原則として月曜日から金曜日（年末、年始、祝日を除く）までの午前8時30分から午後5時までとする。
- (2) 申込書類等は、当日審査を原則とする。
- (3) 記載事項、押印及び添付書類等に不備のあるもの（ただし、その場で修正可能な場合はこの限りではない。）又は、具体的な計画のない工事は受理しない。
- (4) 受付後の審査過程において不備を発見した場合は、速やかに修正するよう連絡するとともに、修正するまで承認を保留する。
- (5) 申込書類等の受付から承認までの日数は、通常1週間程度とする。
- (6) 承認後は、申込書類等を管理者が保管し、手数料等の納付が受付窓口にて確認できた時点で、申請書類（写）を返却するものとする。

### 2 手数料及び給水申込納付金の徴収

設計審査手数料及び給水申込納付金は、管理者による設計審査完了後、発行される納付書をもって徴収する。なお、工事検査手数料についても同一の納付書となるので、予納として合わせて徴収する。

### 3 審査事項

管理者は、申込書類等が提出されたとき「第V章1 設計審査及び2 給水装置の構造及び材質の確認」に従い審査し受理する。

## 1.3 現場調査

申込書類等を受け付けた後、管理者は、必要に応じて現場調査を行い、給水装置工事設計図書との照合を行う。

## 1.4 工事の施工

申込みの審査を行い、管理者の承認を得たものは工事を着手することができる。

### 1.5 工事のしゅん工

- 1 工事完了後「第V章 3.1 指定事業者の自主検査」に従い指定事業者による自主検査を行う。
- 2 自主検査合格後、速やかに工事検査を申し込む。

(1) 工事検査申込みの提出書類は、次のとおりとし、提出は、工事検査日の前日午前までとする。

なお、工専用メータの貸出しに係る工事検査申込みの書類は、前日限定の午後4時までとする。

書類の種類	部数
給水装置工事しゅん工検査申請書	1部
給水装置工事設計（しゅん工）承認申請書（その2） ※しゅん工検査用に修正されていること	1部
しゅん工図（平面図、立面図）	2部（1部は写）
給水装置工事検査確認表	1部
工事検査済証・量水器作業表	水道メータ設置数 受付窓口にて配布
その他（管理者の指示により、追加で求められた書類）	

(2) 工事検査申込みの際する審査事項

管理者は、工事検査申込み書類が提出されたとき「第V章 3.4 工事検査の実施」に従い審査し受理する。

(3) 工事検査手数料

工事検査手数料は、設計審査手数料及び給水申込納付金と同一納付書にて、設計審査完了後徴取する。

### 1.6 メータの出庫

給水装置の新設や改造工事に伴い、給水装置使用（開始・中止）届が提出された際、完成検査（現場検査）時に、メータを出庫する。

### 1.7 完成検査（現場検査）

- 1 工事検査申込み後、提出された給水装置工事しゅん工検査申請書に基づき、当該給水装置工事現場にて完成検査を行う。
- 2 完成検査には、当該給水装置工事を専任した給水装置工事主任技術者が必ず立ち会う。
- 3 完成検査に際しての検査事項は「第V章 3.4 工事検査の実施」に従い検査する。
- 4 完成検査で不合格の場合は、速やかに改善し、再検査を行う。
- 5 完成検査で提出された書類について、指摘箇所があった場合は速やかに修正し、再検査を行う。

## 1.8 道路占用許可申請等、監督官庁への諸届

### 1 道路占用許可申請手続

道路下（公道）に給水管を布設又は道路下に布設されている給水管を撤去する工事を行う場合は、道路法第32条の定めにより、事前に道路管理者に対し、道路占用許可申請を行い、その許可を受けなければならない。

この占用手続は、当該給水装置工事の申込み者から委任を受けた指定事業者がこの事務を行う。

#### (1) 申込み方法

給水装置工事の承認申請の際、次の申請に係る関係書類を提出する。

#### (2) 占用許可関係書類の作成

占用許可関係書類（申請書、完成届等）及び道路使用許可申請書は、原則として指定事業者が作成する。

なお、占用許可関係の書類の備考欄には、指定事業者名、所在地、電話番号を記入する。

#### (3) 道路占用工事完成届

工事完成後は、速やかに道路占用工事完成届を作成し、道路管理者に提出する。

#### (4) 道路占用許可を取消す場合等

道路占用許可手続後、当該工事の占用許可を取り消す場合又は工事期間等の変更を行う場合の書類の作成は、指定事業者が行う。

### 2 他の埋設物に対する措置

工事箇所にガス管、電線及び電話線などが埋設されていて、工事上の措置又は工事施工後の防護などに特別な配慮を払う必要があると思われるときは、指定事業者がそれぞれの管理者に連絡し、立会いを求めるようにする。

### 3 仮復旧又は竣工後の道路陥没等の対応

道路陥没等の緊急時は指定事業者又は緊急時対応責任者へ連絡する。

## 2 工事変更等の取扱い

### 2.1 工事内容の変更

給水装置工事の承認を受けた者が当該承認に係る給水装置工事を変更しようとするとき、又は設計審査を受けた者が当該設計審査に係る事項を変更しようとするときは、あらかじめ「給水装置工事（変更・中止・申込取消）届」（給水条例施行規程第5号様式）（第8条）を管理者に提出しなければならない。

なお、設計審査に係る事項を変更しようとするときは、当該変更に係る設計書を添付すること。

### 2.2 工事中の中止

給水装置工事の承認を受けた者が当該承認に係る給水装置工事を中止したとき、又は取り消す場合は、直ちに「給水装置工事（変更・中止・申込取消）届」（給水条例施行規程第5号様式）（第8条）を管理者に提出しなければならない。

## 第Ⅶ章 維持管理

給水装置は需要者に直接、水を供給する施設でありその維持管理の適否は供給水の保全に重大な影響を与えることから水が汚染し、または漏れないように的確に管理を行うことが求められる。

### 1 漏水の点検

給水管からの漏水、給水用具の故障の有無について随時又は定期的に点検を行う。(表Ⅶ-1-1)

表Ⅶ-1-1 漏水の点検箇所

点検箇所	漏水の見つけ方	漏水の予防方法
水道メータ	全ての給水栓を閉め、使用していないのに回転指標(パイロット)が回転している。	定期的に水道メータを見る習慣をつける。
水栓	水栓からの漏水は、ポタポタ漏水からはじまる。	水栓が締まりにくいときは、無理に締めずにすぐ修理する。
水洗トイレ	使用していないのに水が流れている。	使用前に水が流れていないか調べる習慣をつける。
貯水槽	使用していないのに、ポンプのモータがたびたび動く。	貯水槽のひび割れ、越流管等を時々点検する。
	貯水槽の水があふれている。	警報機を取り付ける。
壁(配管部分)	配管してある壁や羽目板がぬれている。	家の外側を時々見回る。
地表(配管部分)	配管してある付近の地面がぬれている。	給水管の布設されているところには物を置かない。
下水のマンホール	いつもきれいな水が流れている。	マンホールのふたを時々開けて調べる。

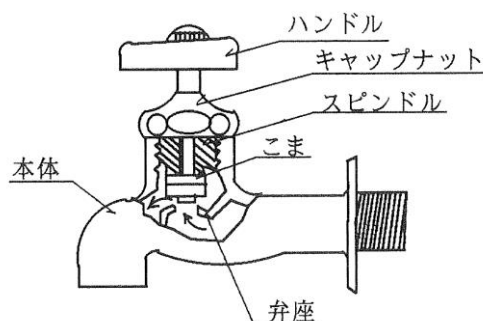
## 2 給水用具の故障と修理

一般的に使用されている器具の故障とその原因、修理方法は次のとおりである。

### (1) 給水栓の故障と修理

故障	原因	修理
漏水	こま、パッキンの摩耗損傷	こま、パッキンを取り替える。
	弁座の摩耗、損傷	パッキンを取り替える。(摩耗等の度合いによって、水栓を取り替える。)
ウォーターハンマ	こまとパッキンの外径の不揃い(ゴムが摩耗して広がった場合など)	こま、あるいはパッキンを取り替える。(正規のものに取り替える。)
	こまの裏側(パッキンとの接触面)の仕上げ不良	こまを取り替える。
	パッキンが軟らかすぎる	パッキンを取り替える。
	水圧が異状に高い	止水栓を回し(閉方向)、水の出方を調整する。
不快音	スピンドルとこまとのがたつき(こまの摩耗)	こまを取り替える。
グラウンドから漏水	グラウンドパッキンの摩耗、損傷	グラウンドパッキンを取り替える。
スピンドルのがたつき	スピンドルねじ山の摩耗	水栓を取り替える。
水の出が悪い	給水栓ストレーナにごみがつまる	ストレーナのごみを除去する。

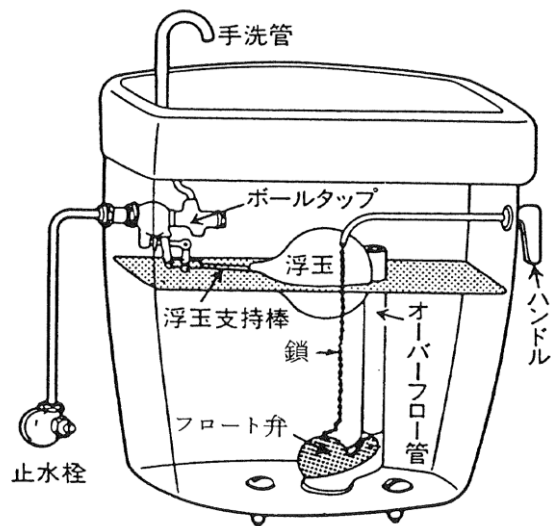
一般的な給水栓の構造



(2) トイレロータンの故障と修理

故障	原因	修理
水がとまらない	鎖のからまり	鎖が2環くらいたるむようにセットする。
	フロート弁の摩耗、損傷	新しいフロート弁に交換する。
	弁座に異物がかんでいる。	分解して異物を取り除く。
	オーバーフロー管から水があふれている。	ボールタップの止水位置不良の場合は、水位調整弁で調整する。 ボールタップパッキン部にゴミがかんだ場合は、ゴミを取り除き、パッキンが損傷している場合は、新しいパッキンに取り替える。
水が出ない	ストレーナに異物がつまっている。	分解して清掃する。
	主弁のスピンドルの折損	ボールタップを交換する。

トイレロータンの構造



### 3 異常現象と対策

異常現象は、水質によるもの（濁り、色、臭味等）と配管状態によるもの（水撃、異常音等）とに大別される。

配管状態によるものは、配管構造及び材料の改善をすることにより解消されることも多い。水質によるものは、現象をよく見極めて原因を究明し、需要者に説明の上、適切な措置を講じる必要がある。

#### 3.1 水質の異常

水道水の濁り、着色、臭味などが発生した場合には、管理者に連絡し水質検査を依頼する等、直ちに原因を究明するとともに適切な対策を講じなければならない。

##### 1 異常な臭味

水道水は、消毒のため塩素を添加しているので消毒臭（塩素臭）がある。この消毒臭は、残留塩素があることを意味し、水道水の安全性を示す一つの証拠である。

なお、塩素以外の臭味が感じられたときは、水質検査を依頼する。臭味の発生原因としては次のような事項が考えられる。

##### (1) 油臭・薬品臭のある場合

給水装置の配管で、ビニル管の接着剤、鋼管のねじ切り等に使用される切削油、シーリング剤の使用が適切でなく臭味が発生する場合や、漏れた油類が給水管（ビニル管、ポリエチレン管）を侵し臭味が発生する場合がある。また、クロスコネクションの可能性もある。

##### (2) シンナー臭のある場合

塗装に使用された塗料等が、なんらかの原因で土中に浸透して給水管（ビニル管、ポリエチレン管）を侵し、臭味が発生する場合がある。

##### (3) かび臭・墨汁臭のある場合

河川の水温上昇等の原因で藍藻類などの微生物の繁殖が活発となり、臭味が発生する場合がある。

##### (4) 普段と異なる味がする場合

給水栓の水が普段と異なる味がする場合は、工場排水、下水、薬品などの混入が考えられる。塩辛い味、苦い味、渋い味、酸味、甘味等が感じられる場合は、クロスコネクションのおそれがあるので、直ちに飲用を中止する。

鉄、銅、亜鉛等の金属を多く含むと、金気味、渋味を感じる。給水管にこれらの材質を使用しているときは、滞留時間が長くなる朝の使い始めの水に金気味、渋味を感じる。

朝の使い始めの水は、なるべく雑用水等の飲用以外に使用する。

##### 2 異常な色

水道水が着色する原因には次の事項がある。なお、汚染の疑いがある場合は水質検査を依頼する。

##### (1) 白濁色の場合

水道水が白濁色に見え、数分間で清澄化する場合は、空気の混入によるもので一般に問題はない。

(2) 赤褐色又は黒褐色の場合

水道水が赤色又は黒色になる場合は、鑄鉄管、鋼管の錆が流速の変化、流水の方向変化等により流出したもので、一定時間排水すれば回復する。常時発生する場合は管種変更等の措置が必要である。

(3) 白色の場合

亜鉛メッキ鋼管の亜鉛が溶解していることが考えられる。使用時には、管内の水をいったん排水して使用しなければならない。

(4) 青い色の場合

衛生陶器が青い色に染まるような場合には、銅管の腐食作用によることが考えられるので、管種変更等の措置が必要である。

3 異物の流失

(1) 水道水に砂、鉄粉等が混入している場合

配水管及び給水装置等の工事の際、混入したものであることが多く、給水用具を損傷することもあるので水道メータを取り外して、管内から除去しなければならない。

(2) 黒色の微細片がでる場合

止水栓、給水栓に使われているパッキンのゴムが劣化し、栓の開閉操作を行った際に細かく砕けて出てくるのが原因と考えられる。

3.2 出水不良

出水不良の原因は種々あるが、その原因を調査し適切な措置をすること。

1 配水管の水圧が低い場合

周囲のほとんどが水の出が悪くなったような場合は、配水管の水圧低下が考えられる。この場合は、配水管網の整備が必要である。

2 給水管の口径が小さい場合

一つの給水管から当初の使用予定を上回って数多く分岐されると、既設給水管の必要水量に比べ給水管の口径が小さくなり出水不良となる。このような場合には、適正な口径に改造する必要がある。

3 管内にスケールが付着した場合

既設給水管で亜鉛めっき鋼管等を使用していると内部にスケール（赤錆）が発生しやすく、年月を経るとともに給水管の口径が小さくなるので出水不良となる。

このような場合には管の布設替えが必要である。

4 配水管の工事等により断水したりすると、通水の際の水圧によりスケール等が水道メータのストレーナに付着し出水不良となることがある。このような場合はストレーナを清掃する。

5 給水管が途中でつぶれたり、地下漏水をしていることによる出水不良、あるいは各種給水用具の故障などによる出水不良もあるが、これらに対しては、現場調査を綿密に行ってその原因を除去する。

### 3.3 水撃

水撃が発生している場合は、その原因を十分調査し、原因となる給水用具の取替えや、給水装置の改造により発生を防止する。

給水装置内に発生原因がなく、外部からの原因により水撃が発生している場合もあるので注意する。

### 3.4 異常音

給水装置が異常音を発生する場合は、その原因を調査し発生源を排除する。

- 1 水栓のこまパッキンが摩耗して、こまの振動により異常音が発生する場合は、こまパッキンを取り替える。
- 2 水栓を開閉する際、立上り管等が振動して異常音が発生する場合は、立上り管等を固定させて管の振動を防止する。
- 3 1、2項以外の原因で異常音を発生する場合は、水撃に起因することが多い。

## 4 事故原因と対策

給水装置の事故によって汚染された水が配水管に逆流したりすると、他の需要者にまで衛生上の危害を及ぼすおそれがあり、安定した給水ができなくなる。そのため、給水装置に事故が発生した場合、その原因を究明し適切な対策を講じる必要がある。

### 4.1 汚染事故の原因

#### 1 クロスコネクション

「第Ⅱ章 11.7 クロスコネクション防止」を参照すること。

#### 2 逆流

既設給水装置において、下記のような不適正な状態が発見された場合、逆サイホン作用による水の逆流が生じるおそれがあるので、「第Ⅱ章 11.5 逆流防止」を参照して適切な対策を講じなければならない。

- (1) 給水栓にホース類が付けられ、そのホースが汚水内に漬っている場合。
- (2) 浴槽等への給水で十分な吐水口空間が確保されていない場合。
- (3) 便器に直結した洗浄弁にバキュームブレーカが取り付けられていない場合。
- (4) 消火栓、散水栓が汚水の中に水没している場合。
- (5) 有効な逆流防止の構造を有しない外部排水式不凍給水栓、水抜き栓を使用している場合。

#### 3 埋設管の汚水吸引（エジェクタ作用等）

埋設管が外力によってつぶれ小さな孔があいている場合、給水時にこの部分の流速が大きくなりエジェクタのような作用をして外部から汚水を吸い上げたり、微生物を吸引することがある。

また、給水管が下水溝の中で切損している場合等に断水すると、その箇所から汚水が流入する。断水がなくても管内流速が極めて大きい場合には、下水を吸引する可能性がある。また、寒冷地で使用する内部貯留式不凍給水栓の貯留管に腐食等によって、小孔があいている場合にも同様に汚染の危険性がある。

### 4.2 凍結事故

凍結事故は、寒冷期に発生し、その状況はその地方の気象条件等によって大きな差がある。

このため凍結事故対策は、その地方の気象条件に適合する適切な防寒方法と埋設深度を確保することが重要である。

既設給水装置が凍結被害にあった場合の解氷方法は、おおむね次のとおりである。なお、トーチランプ等での解氷は、火災の危険があるので絶対に避けなければならない。

#### 1 熱湯による簡便な解氷

簡単な立上りで露出配管の場合、凍結した管の外側を布等で覆い熱湯をかけて解氷する方法があるが、急激に熱湯をかけると給水用具類を破損させるので注意しなければならない。

#### 2 温水による解氷

温水を給水管内に耐熱ホースで噴射しながら送りこんで解氷する方法で、貯湯水槽、小型バッテリー、電動ポンプ等を組み合わせた小型の解氷器がある。

### 3 蒸気による解氷

トーチランプ又は電気ヒータ等を熱源とし、携帯用の小型ボイラに水又は湯を入れて加熱し、発生した蒸気を耐熱ホースで凍結管に注入し解氷する方法である。

### 4 電気による解氷

金属製の凍結した給水管に直接電流を通し、発生する熱によって解氷する方法である。

ただし、発熱による火災等の危険を伴うこと、合成樹脂管等が使用されている場合は絶縁状態となって通電されないこともあるので、事前に使用管種、配管状況を調査した上で解氷作業を行う必要がある。

異種の配管材料が混在しているユニット化装置、ステンレス鋼管、ステンレス型フレキシブル継手等においては、局部的に異常な加熱部が生じることもあり、使用方法を誤ると漏電や火災の事故を起こすおそれがあるため、電気による解氷は避けることが望ましい。

配管状態からやむを得ず電気による解氷を行う場合は、次のことを確認する必要がある。

- (1) 給水装置が露出配管であり、目視及び触手により安全が確認できる。
- (2) 給水管の直近に加熱性のものがない。
- (3) 給水管がガス管、その他金属管と接触していない。

すなわち、電気による解氷は、管路及び周囲の状況が火災等に対して安全であることを確認した場合にのみ用いることが望ましい。

## 第 VIII 章 給水装置工事関連要領等

- 1 中層建物直結直圧式給水取扱要領
- 2 直結増圧式給水実施要領
- 3 直結増圧給水方式に係る実施基準
- 4 八千代市宅地開発事業等に係る水道施設整備費に関する取扱要領
- 5 水道施設整備費における納入期限取扱い要領
- 6 小規模貯水槽水道の管理指導要領

## 中層建物直結直圧式給水取扱要領

制定平成 15 年 9 月 1 日

改正平成 16 年 8 月 1 日

### (目的)

第 1 条 この要領は、直結直圧式給水方式（以下「直圧給水」という。）による給水対象範囲の拡大に伴う給水サービスの向上と5階建てまでの中層建物に直圧給水を認める場合の適正な施行を図ることを目的とする。

### (定義)

第 2 条 直圧給水とは、5階建てまでの建物に対して配水管の水圧を利用して直接給水することをいう。

### (適用基準)

第 3 条 給水区域内の5階建てまでの建物で次の基準に適合するものに限り、直圧給水とする。

2 対象動水圧は、建築しようとする3階以上5階建てまでの建物の配水管の最小動水圧が年間を通じて、次のとおりの水圧を確保されていること。

(1) 0.294MPa (3.0kgf/cm<sup>2</sup>) 以上の最小動水圧が確保されている区域は5階まで可能とする。

(2) 0.245MPa (2.5kgf/cm<sup>2</sup>) 以上の最小動水圧が確保されている区域は4階まで可能とする。

(3) 0.196MPa (2.0kgf/cm<sup>2</sup>) 以上の最小動水圧が確保されている区域は3階まで可能とする。

3 対象建物全体の計画一日最大使用水量は、5立方メートル以下とする。

4 対象給水器具の高さは、次のとおりとする。

(1) 5階に設置する給水器具の高さは、最も高い所の給水器具の高さが分岐する配水管布設道路面から15m以内である。

(2) 4階に設置する給水器具の高さは、最も高い所の給水器具の高さが分岐する配水管布設道路面から12m以内である。

(3) 3階に設置する給水器具の高さは、最も高い所の給水器具の高さが分岐する配水管布設道路面から9m以内である。

5 直圧給水の分岐可能な対象配水管は、口径50mmから300mmまでとする。

また、分岐対象配水管の口径が75mm未満の場合は、3階建てまでとし、原則として管網が形成されていること。

6 分岐給水管は、口径25mm以上とし、分岐される配水管口径より小さい口径とする。

7 建築規模による給水管取り出し口径の決定は、資料1「建築規模による取り出し口径」の表2による。

### (設計時の基本条件)

第 4 条 計画一日最大使用水量の決定は、建物の用途及び水の使用用途、使用人数、給水栓数等を考慮した上で一日最大使用水量、並びに、同時使用水量の決定にあたり、使用実態に応じた水量を設定する。また過度にならない範囲で安全を期した計算方法による。

2 瞬時最大使用水量の決定にあたっては、資料1給水戸数と瞬時最大使用水量「優良住宅部品認定基準」(BL規格)表1により算定する。

3 給水管口径の決定は次のとおりによる。

- (1) 分岐給水管の口径は、分岐配水管の水量、水圧等の供給能力の範囲で、計画使用水量を確保できる口径とする。
- (2) 分岐給水管内の最大流速は、2.0m/sec以下となる給水管口径とする。

(中層建物の給水装置)

第5条 配水管から分岐し敷地内に引込む給水管に、官民境界から1m前後の位置に制水弁、または止水栓を設置する。

2 給水管の末端口径は、管ロスの低減を考慮し余裕のある口径とするため、取付けメータ口径より2サイズ上とし、最上部には停滞空気が滞留しない構造とするとともに必要により止水弁及び吸排気弁・排泥弁を設置する。

なお、設置にあたってはメンテナンスに必要なスペースを確保する。

- 3 吸排気弁からの排水については、必要な排水設備を設ける。
- 4 給水管の立ち上がり部分には、スリースバルブ及び逆止弁を設置する。
- 5 取付メータの一次側には本市指定の逆流防止弁付ボール止水栓を取付ける。
- 6 衝撃防止及び凍結防止のための必要な措置を講ずること。

(給水方式の併用)

第6条 直圧給水及び貯水槽方式の併用を行う場合には、次の項目によること。

- (1) 同一敷地内への給水管取出は、一箇所が原則であるが、直圧給水・貯水槽併用の場合は、それぞれ各方式別に独立した別の取出をすることができる。
- (2) 給水方式の併用をする場合は、直圧給水及び貯水槽方式の給水管口径の決定に違いがあり管内流速もそれぞれ違うため、取出位置の決定には十分に留意すること。
- (3) 併用方式の維持管理を容易にするため、パイプシャフト内等に配管が混在する場合は給水方式が識別できるよう明示すること。

(複数の給水管の取出)

第7条 複数の棟が混在する大規模な集合住宅に給水する場合は、次の項目による。

- (1) 同一敷地内への給水管取出は一箇所が原則であるが、一箇所の給水管で不可能な場合は、各棟ごとにそれぞれ独立した別の取出をすることができる。
- (2) 複数の取出をする場合は、取出位置の決定には配水本管口径及び給水管口径を十分に考慮し、配水本管の動水圧に影響のないよう留意すること。

(既存建物への対応)

第8条 既存の5階建物以下の所有者が直圧給水を行う場合には、次の条件を満たさなければならない。

- (1) 水圧 (7.5kgf/cm<sup>2</sup>) において5分間以上の水圧試験を行い、漏水等の異常が認められないこと。
- (2) 原則として新設の配管・給水器具等とする、既存の配管・給水器具等を使用する場合、耐用年数等を十分に考慮し、再使用する部分を最小限にすること。
- (3) 露出配管の防寒被覆及び揺れ止め等の施工を行うこと。
- (4) 水道事業管理者 (以下「管理者」という。) が行う直圧給水前及び直圧給水後の水質検査の結果に基づき、管理者が指示する必要な措置を講ずること。

(保守管理)

第9条 第一止水栓より二次側の給水装置の管理責任は、所有者にあり、漏水及び給水装置の故障修理等は所有者の責任でこれを行うこと。

(事前協議)

第10条 中層建物の直圧給水の申請を行う者は、管理者に、中層階直圧給水事前協議申請書（第1号様式）及び必要添付図書を提出する。

2 管理者は直圧給水の可否を調査し、中層階直結給水事前調査報告書（第2号様式）にて協議を行い、可否について回答する。ただし、不可とされたものについては、必要に応じて理由を付するものとする。

3 申請を行う者は、可否の結果に基づいて、給水装置の設計を行わなければならない。

附則

(施行期日)

1 この要領は、平成16年8月1日から施行する。

(旧要領の廃止)

2 「3階建直圧給水取扱要領」（平成8年4月1日施行）は、廃止する。

中層階直結直圧給水形態の選定フロー図

・建築物の階層が5階建以下  
 ・一日最大使用水量が基準以下(50m<sup>3</sup>以下)  
 ・配水本管口径と給水管口径の関係が基準以内 ※1  
 ・設置者の希望  
 ・薬品等の使用なし

no 貯水槽方式

yes

※1 対象配水管口径は、50mmから300mm以下。

分岐対象配水管の口径が75mm未満(50mm)の場合は、3階建まで。

分岐給水管は、25mm以上、75mm以下で配水管口径の1サイズ以下。

建築物高さ(給水栓)が基準値以下

no 貯水槽方式

yes

最上階の給水栓の高さが配水管布設道路面から

5F 15.0m以内

4F 12.0m以内

3F 9.0m以内

配水管の最小動水圧が確保できる

no 貯水槽方式

yes

年間を通じての最小動水圧の確保ができる。

5F 0.294Mpa(3.0kg/cm<sup>2</sup>)以上

4F 0.245Mpa(2.5kg/cm<sup>2</sup>)以上

3F 0.196Mpa(2.0kg/cm<sup>2</sup>)以上

常時一定の水量水圧が確保できない場合があってもよい

no 貯水槽方式

yes

断・減水時給水の確保ができない場合があってもよい

no 貯水槽方式

yes

病院・療養所・公共施設

レストラン等

その他の条件

no 貯水槽方式

yes

直結直圧方式

建築規模による取り出し口径

表1

建築規模	最小動水圧 水栓の高さ	φ25	φ30	φ40	φ50	φ75
5階	0.294Mpa 15m以内	×	×	×	○	○
4階	0.245Mpa 12m以内	×	×	○	○	○
3階	0.196Mpa 9m以内	○	○	○	○	○

給水戸数と瞬時最大使用水量(BL規格) 表1

居住戸数	瞬時最大使用水量		居住戸数	瞬時最大使用水量	
	ℓ/min	ℓ/sec		ℓ/min	ℓ/sec
1	42	0.7	31	190	3.2
2	53	0.9	32	194	3.2
3	60	1.0	33	198	3.3
4	66	1.1	34	202	3.4
5	71	1.2	35	206	3.4
6	76	1.3	36	210	3.5
7	80	1.3	37	214	3.6
8	83	1.4	38	217	3.6
9	87	1.5	39	221	3.7
10	89	1.5	40	225	3.8
11	95	1.6	41	229	3.8
12	100	1.7	42	231	3.9
13	106	1.8	43	236	3.9
14	111	1.9	44	240	4.0
15	117	2.0	45	244	4.1
16	122	2.0	46	247	4.1
17	127	2.1	47	251	4.2
18	132	2.2	48	254	4.2
19	137	2.3	49	258	4.3
20	141	2.4	50	261	4.4
21	146	2.4	51	265	4.4
22	151	2.5	52	268	4.5
23	155	2.6	53	272	4.5
24	160	2.7	54	275	4.6
25	164	2.7	55	279	4.6
26	169	2.8	56	282	4.7
27	173	2.9	57	285	4.8
28	177	3.0	58	289	4.8
29	181	3.0	59	292	4.9
30	186	3.1	60	295	4.9

単位：瞬時最大使用水量 ℓ/min ・ ℓ/sec

瞬時最大使用水量は「優良住宅部品認定基準」(BL規格)による算定

$$Q=42N^{0.33} \quad (10戸未満)$$

$$Q=19N^{0.67} \quad (10戸以上)$$

分岐給水管内の最大流速は、2.0m/sec以下とする。

建築規模による取り出し口径

表2

建築規模	最小動水圧 給水器具の高さ	φ25	φ30	φ40	φ50	φ75
	5階	0.294Mpa以上	×	×	×	○
15m以内						
4階	0.245Mpa以上	×	×	○	○	○
	12m以内					
3階	0.196Mpa以上	○	○	○	○	○
	9m以内					

分岐可能な対象配水管は、口径50mmから300mmまでとする。

対象配水管が75mm未満(50mm)は、3階建てまでとし、管網が形成されてされていること。

分岐給水管は、口径25mm以上とし、分岐される配水管口径より小さい口径とする。

中層建物直結直圧式給水事前協議申請書

(宛先)

八千代市事業管理者

住 所

申請者 氏 名

連絡先

社 名

担当者 氏 名

連絡先

下記の建物に直圧給水をしたいので事前協議を申請します。

1. 名 称			
2. 建 築 場 所	八千代市		
3. 事 業 目 的	<input type="checkbox"/> マンション <input type="checkbox"/> アパート <input type="checkbox"/> 店舗 <input type="checkbox"/> 事務所 <input type="checkbox"/> 雑居ビル <input type="checkbox"/> その他( )		
4. 建 築 階 高	<input type="checkbox"/> . 新築 地上 階 地下 階	<input type="checkbox"/> . 既設 地上 階 地下 階	
5. 給 水 戸 数	計 画 戸 数 計画給水人口	戸 人	
6. 使 用 水 量	計画一日最大使用水量	$m^3/日$	瞬時最大流量 $リットル/分$
7. 分 岐 口 径	配水管 $\phi$ mm.	給水管 $\phi$ mm	
8. 方 式	<input type="checkbox"/> . 直圧給水 <input type="checkbox"/> . 貯水槽併用		
9. 添 付 書 類	1. 案内図 2. 建物立・平面図 3. 給水平面図 4. 給水系統図 5. 給水管口径決定計算書 ※5.は給水装置工事申請時の承認申請で提出のこと		

中層建物直結直圧式給水事前調査報告書

様

八千代市事業管理者

年 月 日付けで依頼のありましたこのことについて、中層建物直結直圧式給水取扱要領第10条第2項の規定により、次のとおり報告します。

1. 名称					
2. 計画設置場所	八千代市				
3. 協議番号		受付日			
4. 計画建築階高	<input type="checkbox"/> 新築 地上階 <input type="checkbox"/> 地下階		<input type="checkbox"/> 改造 地上階 <input type="checkbox"/> 地下階		
5. 計画給水戸数	計画戸数	戸	計画給水人口	人	
6. 配水管等の状況	排水管口径	φ mm	管種	<input type="checkbox"/> DIP <input type="checkbox"/> ACP <input type="checkbox"/> CIP <input type="checkbox"/> HIVP <input type="checkbox"/> VP <input type="checkbox"/> その他	
	給水管口径	φ mm	管種	<input type="checkbox"/> DIP <input type="checkbox"/> PE <input type="checkbox"/> HIVP	
7. 測定水圧	測定場所	八千代市			
	測定日	～		消火栓 No.	
	配水系統			吐出圧	MPa
	配水管口径	φ mm・管種		地盤高	m
	測定結果	最大動水圧	MPa		Kg/m <sup>2</sup>
最小動水圧		MPa		Kg/m <sup>2</sup>	
8. 給水の可否判定	<input type="checkbox"/> 可能 <input type="checkbox"/> 不可				

年 月 日

様

八千代市事業管理者

中層建物直結直圧式給水事前調査結果（回答）

年 月 日付で依頼のありましたこのことについて、中層建物直結直圧式給水取扱要領第10条第2項の規定により、次のように回答します。

- |           |   |
|-----------|---|
| 1 設置場所    | 八千代市  |
| 2 配水管等の状況 | 配水管口径 $\phi$ mm<br>管 種<br>※計画給水取出し位置の配水本管                 |
| 3 測定水圧の結果 | 最小動水圧 MPa<br>※計画設置場所の近接消火栓 消火栓 No.                        |
| 4 給水の可否判定 | <input type="checkbox"/> 可 能 <input type="checkbox"/> 不 可 |

調査の結果、上記のとおり判定します。

(目的)

第1条 この要領は、直結給水用増圧装置（以下「増圧装置」という。）を使用する給水方式の取扱いを定めるものとし、給水サービスの向上と適正な施行を図ることを目的とする。なお、この要領に定めのないものについては、「直結給水システム導入ガイドラインとその解説」（厚生省生活衛生局環境部水道整備課監修）によるものとする。

(定義)

第2条 直結増圧式給水方式とは、中高層の建物に対して貯水槽を経由せず、給水装置に増圧装置を設置して直接給水するシステムをいう。

(対象建物)

第3条 対象とする建物は、増圧装置の口径が75mm以下とする。

なお、災害時、事故等による断減水時に給水の確保が必要な施設、一時に多量の水を必要とする施設等でストック機能が必要な建物、配水管の水圧変動にかかわらず、常時一定の水量・水圧を必要とする施設、また、有害な物質を使用する工場等で逆流によって配水管の水を汚染する恐れのある施設は貯水槽方式による給水とする。

(給水管の分岐口径)

第4条 口径50mm以下の増圧装置の場合、分岐可能な給水管口径は、分岐される配水管口径より小口径とする。ただし、分岐する配水管口径が50mmの場合、管網が形成されていること。

2 口径75mmの増圧装置の場合、分岐する配水管の口径は、付近の配水管及び周辺に及ぼす水圧の影響を考慮して、給水管口径の2サイズ(150mm)以上とする。なお、送水管からの給水管分岐は不可とする。

(他の給水方式との併用)

第5条 直結直圧方式と併用する場合は、ポンプ起動時に起こる給水管内の水圧低下を考慮し、直結直圧給水部分の階高は2階までとする。

(増圧装置)

第6条 増圧装置の口径は75mm以下とし、その選定等については、次の各号に掲げる事項によること。

(1) 増圧装置の選定

増圧装置の選定は、安定した給水を確保するため、建物の瞬時最大給水量及び給水する高さ(揚程)等を把握し、過度にならない範囲で、その目的に合った性能の機種を選定すること。

(2) 増圧装置の仕様

増圧装置は、水道法に基づく給水装置の構造及び材質の基準に適合し、配水管への影響が極めて小さく、安定した給水が出来るものであること。

(3) 増圧装置の設置

増圧装置の設置にあたっては、配水管及び周辺家屋に悪影響を与えず安定した給水が確保され、かつ、当該装置の機能を有効に活用できる適切な設置場所とすること。

(給水管口径の決定)

第7条 直結増圧式給水方式における給水管口径の決定にあたっては、使用実態に沿った瞬時最大給水量を的確に把握する。

また、口径決定の手順は、建物内の瞬時最大給水量を把握し、その水量を給水できる性能を有する増圧装置を選定し、さらに給水管の管内流速を2.0m/sec以下としその水量に応じた給水管取出し口径等を決定すること。

(逆流防止装置)

第8条 逆流防止装置は、給水の安全性を確保する手段として設置するものであり、次の各号に掲げる事項によること。

(1) 基本事項

逆流防止装置は、水道法に基づく給水装置の構造及び材質の基準に適合したものでなければならない。

(2) 逆流防止装置の選定

建物の用途、装置の特性及び水の使用実態にかなう、逆流防止装置の選定が必要である。

(3) 設置方法

逆流防止装置は、給水の安全性を確保するために、最も効果的な箇所に設置する必要がある。

(4) 設置場所

逆流防止装置の設置は、施工性、保守管理の容易性等を考慮し、逆流による汚濁、汚染の恐れのない場所を選定しなければならない。

(メータの設置)

第9条 メータの設置は八千代市水道事業給水条例施行規定第3条の規定による。

(既設建物の直結増圧式給水方式)

第10条 給水方式を貯水槽方式から直結増圧式給水方式に切替える場合は、申請者は、既存給水設備の配管形式、配管材料などの劣化状況及び耐水圧などを事前に調査するものとする。

(共用給水栓の設置)

第11条 増圧装置の故障、修理及び停電等に備え、直結直圧式の共用給水栓を設置すること。

(保守点検)

第12条 増圧装置設置者は、増圧装置及び逆流防止装置を必ず年1回以上機能等を適正に保つよう保守点検をすること。

また、点検結果については、記録保存するものとする。

2 前項に規定する保守点検については、管理会社と保守点検契約を締結し、「保守点検契約書」の写しを提出するものとする。

(事前協議)

第13条 直結増圧式給水方式により給水を受けようとする者は、給水装置工事の申込申請を行う前に、直結増圧式給水事前協議申請書(第1号様式)により、事前協議を行うものとする。

2 事前協議に基づき、管理者は直結増圧式給水の可否について調査し、直結増圧式給水事前調査報告書(第2号様式)により回答するものとする。

3 申請を行う者は、可否の結果に基づいて、給水装置工事の設計を行うものとする。

(給水装置工事の申込)

第14条 直結増圧式給水方式が可能となり、給水装置工事の申込申請をする場合は、次の各号に掲げる書類を添付するものとする。

(1) 直結給水用増圧装置設置条件承諾書(第3号様式)

(2) 水理計算書

(費用負担)

第15条 増圧装置を含む給水装置工事は、全て設置者等の負担とする。

また、保守点検及び修繕に係る費用についても同様である。

(補則)

第16条 この要領に定めるもののほか必要な事項は、管理者が別に定める。

附則

(施行期日)

この要領は、平成19年4月1日から施行する。

直結増圧式給水事前協議申請書

(宛先)

八千代市事業管理者

申請者 住所  
氏名  
連絡先

担当者 住所  
氏名  
連絡先

下記の建物に直結増圧式給水をしたいので、直結増圧給水実施要領第13条第1項の規定により、次のとおり申請します。

1. 名称	
2. 設置場所	八千代市
3. 事業目的	<input type="checkbox"/> マンション <input type="checkbox"/> アパート <input type="checkbox"/> 店舗 <input type="checkbox"/> 事務所 <input type="checkbox"/> 雑居ビル <input type="checkbox"/> その他 ( )
4. 建築階高	<input type="checkbox"/> 新築 地上 階 <input type="checkbox"/> 改造 地上 階 地下 階 地下 階
5. 給水戸数	計画戸数 戸 計画給水人口 人
6. 使用水量	計画1日最大給水量 m <sup>3</sup> /日 瞬時最大流量 l/分
7. 分岐口径	配水管 φ mm 給水管 φ mm
8. 方式	<input type="checkbox"/> 直結増圧 <input type="checkbox"/> 直結直圧併用
9. 添付書類	1. 案内図 2. 立面図・平面図 3. 給水平面図 4. 給水系統図 5. 増圧装置の選定機種仕様書
10. 給水開始希望日	年 月 日
11. その他	

直結増圧式給水事前調査報告書

様

八千代市事業管理者

年 月 日付けで依頼のありましたこのことについて、直結増圧給水取扱要領

第13条第2項の規定により、次のとおり報告します。

1. 名称					
2. 計画設置場所	八千代市				
3. 協議番号		受付日			
4. 計画建築階高	<input type="checkbox"/> 新築	地上 地下	階 階	<input type="checkbox"/> 改造	地上 地下
5. 計画給水戸数	計画戸数	戸	計画給水人口	人	
6. 配水管等の状況	排水管口径	φ mm	管種	<input type="checkbox"/> DIP <input type="checkbox"/> ACP <input type="checkbox"/> CIP <input type="checkbox"/> HIVP <input type="checkbox"/> VP <input type="checkbox"/> その他	
	給水管口径	φ mm	管種	<input type="checkbox"/> DIP <input type="checkbox"/> PE <input type="checkbox"/> HIVP	
7. 測定水圧	測定場所	八千代市			
	測定日	～		消火栓 No.	
	配水系統			吐出圧	MPa
	配水管口径	φ mm・管種		地盤高	m
	測定結果	最大動水圧	MPa		Kg/m <sup>2</sup>
最小動水圧		MPa		Kg/m <sup>2</sup>	
8. 給水の可否判定	<input type="checkbox"/> 可能 <input type="checkbox"/> 不可				

年 月 日

様

八千代市事業管理者

直結増圧式給水事前調査結果（回答）

年 月 日付で依頼のありましたこのことについて、直結増圧給水取扱要領第13条第2項の規定により、次のように回答します。

- |           |   |
|-----------|---|
| 1 設置場所    | 八千代市  |
| 2 配水管等の状況 | 配水管口径 $\phi$ mm<br>管 種<br>※計画給水取出し位置の配水本管                 |
| 3 測定水圧の結果 | 最小動水圧 MPa<br>※計画設置場所の近接消火栓 消火栓 No.                        |
| 4 給水の可否判定 | <input type="checkbox"/> 可 能 <input type="checkbox"/> 不 可 |

調査の結果、上記のとおり判定します。

直結給水用増圧装置設置条件承諾書

(宛先)

八千代市事業管理者

住 所  
設置者 氏 名 ⑩  
連絡先  
設置場所  
建物名称

直結増圧式給水方式による給水のために直結給水用増圧装置を設置するにあたり、下記の条件を承諾いたします。

記

1 使用者への通知

次の特徴を理解し、使用者等に周知させるとともに、増圧装置による給水についての苦情を上下水道局に一切申し立てません。

- (1) 増圧装置が停電や故障等により停止した時に、断水となり水の使用が出来なくなること。
- (2) 増圧装置を設置した場合は、貯水槽のような貯留機能がないため、計画的な断水及び緊急的な断水の際に、水の使用が出来なくなること。

2 定期点検について

増圧装置、減圧及び逆流防止装置の機能を適正に保つため、適宜、保守点検及び修理を行うとともに、専門知識を持った関係者により、年1回以上の定期点検を行います。

3 断水時の対応について

計画的な断水及び緊急的な断水における加圧装置の停止、復旧操作等の保守管理は設置者の責任において行います。

4 損害の補償について

増圧装置の設置に起因して、逆流または漏水が発生し、上下水道局若しくはその他の使用者等に損害を与えた場合は、責任をもって補償いたします。

5 既設配管使用の責任について

既設の貯水槽以下の装置を使用し、増圧装置を設置した場合は、これに起因する漏水等の事故については、設置者（所有者）または使用者等の責任において解決します。

6 条例・規定の遵守

上記条項のほか、取扱い上なお必要な事柄については、八千代市水道事業給水条例及び同施行規程を遵守して施行します。

7 紛争の解決

上記各項の条件を使用者等に周知徹底させ、増圧装置に起因する紛争等については、当事者間で解決し、上下水道局に一切迷惑をかけません。

## 直結増圧式給水方式に係る実施基準

### 1 目的

この実施基準は、別に定める「直結増圧給水実施要領」（以下「実施要領」という。）に係る事務処理を円滑に行うため必要な事項を定めるものである。

### 2 事前協議

実施要領第13条（事前協議）に定める直結増圧式給水事前協議申請書に基づき、申請場所における配水管口径及び直近の消火栓で自記録水圧計により最小動水圧を測定し、可否を決定する。

### 3 水理計算

給水管口径の水理計算は、次により算定するものとする。

#### （1）設計水圧

配水管の設計最小動水圧は、0.147MPa（1.5kgf/cm<sup>2</sup>）とする。

#### （2）瞬時最大給水量

##### ア 集合住宅の場合

「優良住宅部品認定基準（BL規格）による計算」資料1で算定する。

$$Q=42N^{0.33} \text{（10戸未満）}$$

$$Q=19N^{0.67} \text{（10戸以上600戸未満）}$$

$$Q=\text{瞬時最大給水量（ℓ/min）}$$

$$N=\text{戸数}$$

##### イ 集合住宅以外の場合

「給水栓の同時使用率」又は「給水器具単位」等を用いて算定する。

ウ 上記ア、イの算定式によりがたい場合には、それぞれの施設に適合した算定式を採用すること。

#### （3）管内流速

増圧装置の流入側の給水管の管内流速は、原則として2.0m/sec以下となる給水管口径とすること。

#### （4）増圧装置による増加圧力

増圧装置の増加圧力は、末端最高位の給水器具を使用するために必要な圧力を確保できるように設定する。

$$PP \geq P1 + P2 + P3 + P4 + 0.049\text{MPa} - P0$$

PP：増圧装置による増加圧力

P1：高低差による圧力損失

P2：給水管摩擦及び器具の圧力損失（継手、弁類を含む）

P3：メータ及び逆止弁付ボール止水栓の圧力損失

P4：増圧装置・逆流防止器の圧力損失

0.049MPa：給水装置内の末端又は最高位での最小動水圧

P0：増圧装置入口圧力

注 P0：配水管最小動水圧から増圧装置までの給水装置の圧力損失を減じたもの。

#### 4 増圧装置及び設置方法等

増圧装置の設置方法等は、次の各号の事項によるものとする。

- (1) 増圧装置の口径は、増圧装置流入側の給水管口径と同等以下とする。
- (2) 原則として、一建物1ユニットとする。
- (3) 原則として、一階又は地階部分の屋内に設置すること。

また、配水管より低いところに設置する場合は、給水管を一度地上に上げて空気弁を設置すること。

- (4) 自動停止の設定水圧は、0.049MPa(0.5kgf/cm<sup>2</sup>)とし、自動復帰の設定水圧を0.069MPa(0.7kgf/cm<sup>2</sup>)とすること。
- (5) 増圧装置の流入管及び流出管の接合部には適切な防振対策を施すこと。
- (6) 居住空間に隣接して設置する場合は、防音対策を施すこと。
- (7) 維持管理が容易に出来るよう必要なスペースが確保できる場所に設置すること。

#### 5 増圧装置以下の配管

増圧装置以下の配管は、次に掲げる事項によるものとする。

- (1) 停滞空気が発生しない構造とするとともに、最上部には吸排気弁を設置すること。
- (2) 衝撃防止及び凍結防止のための必要な措置を講ずること。
- (3) 給水の立ち上がり配管部分には、維持管理が容易な場所に止水弁を設置すること。
- (4) 必要に応じて逆流防止弁を設置する場合、メンテナンススペースの確保について考慮すること。
- (5) 給水管の口径を流水音の低減、損失水頭の軽減、水撃圧の緩衝等の目的から立ち上がり配管などで、前後の配管より増径する場合は、2段階以内とする。
- (6) 各戸にメータを設置する場合、検針及びメータの維持管理に支障とならないスペースの確保を取り、メータの一次側に本市指定の逆流防止弁付ボール止水栓を設置すること。
- (7) 低階層等で、給水圧が過大になる場合には、必要に応じ減圧すること。
- (8) 圧力が高くなる部分には、その圧力に応じた最高使用圧力を有する材料を使用すること。

#### 6 減圧式逆流防止器

減圧式逆流防止器の設置は、次に掲げる事項によるものとする。

- (1) 減圧式逆流防止器の流入側にストレーナを設置する。
- (2) 減圧式逆流防止器は適切な吐水口空間を確保した間接排水とすること。
- (3) 減圧式逆流防止器は、建物内又は地上に設置することを基本とする。

なお、建物内に設置する場合は、必要な排水設備を設ける。

#### 7 既存建物の給水方式の切替

既存建物で貯水槽以下の装置を直結増圧式に切替る場合は、次に掲げる事項によるものとする。

- (1) 事前に0.98MPa(10kgf/m<sup>2</sup>)の静水圧を5分間加え水漏れ、変形、破損等の異常が無いこと確認すること。
- (2) 原則として新設の配管・給水器具とする、既存の配管・給水器具等を使用する場合、耐用年数

等を十分に考慮し、再使用する部分を最小限にすること。

## 8 保守管理

増圧装置を含む給水装置の管理責任は、所有者にあり、次の事項に留意すること。

- (1) 増圧装置の異常、故障時に備え、外部警報盤を管理人室等に設置するとともに、管理業者と維持管理契約を結ぶなどし、緊急時の対応を図ること。
- (2) 増圧装置の異常、故障時に備え、増圧装置本体にメーカー等の緊急連絡先を明示すること。

### 附則

この基準は、平成 19 年 4 月 1 日から施行する。

## 八千代市宅地開発事業等に係る水道施設整備費に関する取扱要領

### (目的)

第1条 この要領は、八千代市水道事業給水条例（平成9年八千代市条例第29号。以下「条例」という。）及び八千代市開発事業における事前協議の手続き等に関する条例（平成20年条例第26号。以下「事前協議条例」という。）等の施行に関し必要な事項を定めることを目的とする。

### (趣旨)

第2条 この要領は、八千代市水道事業の給水区域内において、水道の給水を受けることとなる土地の造成又は建築物の建築に関し、水需要を刺激して、拡張事業の主な要因となる、大口需要者を対象に水道施設の整備拡充に要する費用の一部を負担願うことにより、水道料金が一般家庭に及ぼす影響を極力抑制し、一般家庭と大口需要者の負担の均衡を図ることにより安定した水道事業経営を保持するために必要な事項を定めるものとする。

### (定義)

第3条 条例第32条第1項に規定する「建築物」とは、給水を受けることとなる建築基準法（昭和25年法律第201号）第2条第1号に規定する建築物及び土地に定着する工作物でプール、洗車場、コンクリートプラント及びこれらに類する施設をいう。

2 条例第32条第1項に規定する「計画一日最大給水量」とは、建築物に係る一日最大給水量であって、八千代市事業管理者（以下「管理者」という。）が算定する水量をいう。

3 八千代市開発事業技術指針第7章給水施設に規定する管理者との協議とは、事前協議条例第4条第1項に規定する事前協議条例の適用を受ける開発事業（以下「開発事業」という。）のものをいう。

### (計画一日最大給水量の算定)

第4条 計画一日最大給水量の算定は、管理者が別に定める「業態別使用水量基準」により行うほか、この基準にない業態等については、類似した業態の使用水量実績等により行う。

### (事前協議)

第5条 管理者は、開発事業を行う者（以下「事業者」という。）から給水に関する事前協議申請書（第1号様式）により協議の申請があったときは、開発事業に係る水道施設の整備及び帰属に関すること、並びに水道施設整備費の納入に関すること、及びその他管理者が必要と認める事項について協議し、協議が整ったときは、事業者と協議書を取り交わすものとする。

2 前項の規定により協議書を取り交わした後において当該開発計画が変更された場合においては、新たに事前協議の手続を行うものとする。ただし、管理者が軽微な変更であると認めるときは、この限りではない。

### (水道施設の計画及び整備)

第6条 開発事業に伴う水道施設の新設及び改良等の計画は、開発区域内の計画人口を基として、工事設計施工指針に基づき管理者が定めるものとする。

2 前項の計画に基づく施設の設計及び建設は、事業者が自己の費用により行うものとする。

### (受水タンク以下の装置の水道メータ設置)

第7条 受水タンクを設置する建築物の場合において、受水タンク以下の給水対象が住宅の用途及び

第7条 受水タンクを設置する建築物の場合において、受水タンク以下の給水対象が住宅の用途及び住宅以外の用途との併設となる場合にあっては、それぞれ個別に水道メータを設置するものとする。  
(設計審査)

第8条 事業者は、第6条第2項の規定により水道施設の設計をしたときは、配水管布設工事等設計審査申請書(第2号様式)に関係図書を添付して管理者に提出するものとし、管理者は、これを審査するものとする。誓約書及び設計書については未普及地域の配水管布設要領細則(以下「細則」という。)第2条第1項に規定する様式を準用するものとする。

2 事業者は前項の申請にあたり、未普及地域の配水管布設要領第5条第5項に該当する者を工事施行者として選定するものとする。

(設計審査事務費)

第9条 事業者は、前条第1項の設計審査に係る費用として設計審査事務費(以下、「事務費」という。)を負担するものとする。

2 事務費は、第6条第2項の規定により事業者が負担する施設建設費の5パーセントに相当する額とし、1円未満の端数が生じたときは、これを切り捨てるものとする。

3 前項に規定する事務費は、管理者が発行する納入通知書により発行日から起算して15日目を納期限の目途とする。

4 事業者は、管理者が前項の納付を確認するまで、工事に着手してはならない。

(工事施行)

第10条 事業者は、工事施行にあたり工事着手届等を管理者に提出するものとする。様式は、細則第3条の各号に掲げる規定する様式を準用するものとする。

(材料検査)

第11条 事業者は、工事着手前に配水管布設工事等材料検査申請書を管理者に提出し、第9条に規定する設計に係る工事用材料について、管理者の検査を受けるものとする。様式は、細則第4条に規定する様式を準用するものとする。

(配水管洗浄費)

第12条 事業者は、第6条第2項に伴い建設した配水管の洗浄に必要な浄水に係る費用(以下「配水管洗浄費」という。)を負担するものとする。

2 配水管洗浄費は、管洗浄に要する水量に条例第23条に規定する工事及び臨時用に係る従量料金を乗じて得た額とする。なお、管洗浄に要する水量は、洗浄の対象となる配水管の容積に5を乗じた水量とし、小数点以下の端数は切捨て整数とする。1立方メートル未満となる場合においては1立方メートルとする。

3 前2項に規定する配水管洗浄費について、次条に規定する工事完成検査の日までに、管理者の請求により納入するものとする。

(工事検査)

第13条 事業者は、水道施設の工事が完成したときは、配水管布設工事完成検査申請書(第3号様式)に細則第5条第1項各号に掲げる図書を添付して管理者に提出し、管理者の工事完成検査を受けるものとする。

2 管理者は、前項の届出があった場合は提出書類及び現地確認による完成検査を実施し、完成を認める場合は工事完成認定通知書により通知するものとする。様式は、細則第5条第2項に規定する様式を準用するものとする。

3 工事施行者は、管理者から手直し指示等がある場合は、速やかに対応するものとする。

(完成後の施設の帰属)

第14条 第5条の規定に基づく事前協議の際管理者が指定した水道施設の帰属は、水道施設寄附採納願い書(第4号様式)により手続きを行うものとする。

2 事業者は、事業完了後速やかに、前項に規定する施設の移管手続きを行なうものとする。

(受納通知)

第15条 管理者は、前条の帰属手続きがなされたときは速やかに、水道施設の受納通知により通知するものとする。様式は、細則第7条に規定する様式を準用するものとする。

(水道施設整備費の減免)

第16条 土地区画整理事業の場合で、管理者が特に認めるものについては、水道施設整備費を減額し又は免除することができる。

ただし、保留地の処分後又は換地処分後あるいは仮換地の土地に該当する場合は除く。

(その他)

第17条 この要領に定めるもののほか、必要な事項は、管理者が別に定める。

## 附則

(施行期日)

1 この要領は、平成10年4月1日から施行する。

2 この要領施行の際、旧要領の規定に基づく事前協議が継続中のものについては、なお従前の例による。

## 附則

(施行期日)

1 この要領は、令和8年4月1日から施行する。

2 この要領施行の際、旧要領の規定に基づく事前協議が継続中のものについては、なお従前の例による。

## 給水に関する事前協議申請書

（宛先）八千代市事業管理者

事業者 住 所  
氏 名  
電話番号

担 当 者  
連 絡 先

下記により水道の給水の検討を願いたく協議します。

名 称					
工 事 場 所	八千代市				
事 業 目 的	<input type="checkbox"/> アパート <input type="checkbox"/> 事務所 <input type="checkbox"/> その他（                    ） <input type="checkbox"/> 土地分譲 <input type="checkbox"/> 建売分譲 <input type="checkbox"/> マンション <input type="checkbox"/> 雑居ビル				
事 業 規 模	敷地面積	画 地 数	住宅戸数	階 建	棟 戸
	m <sup>2</sup>	区画			
給 水 年 希 望 月 日	年    月    日	施 工 事 業 者 名			

### 給水装置工事に関する事項

工事の種類	<input type="checkbox"/> 新設 <input type="checkbox"/> 増設 <input type="checkbox"/> 改造	給水方式	<input type="checkbox"/> 直圧 <input type="checkbox"/> 貯水槽 <input type="checkbox"/> 併用		
給水管取出口径	φ                    mm	水道メータの口径	φ                    mm	個	φ                    mm
		(算出根拠は別紙で添付)		個	個
計画一日最大使用水量		ℓ	計画給水人口	人	

### 配水管布設工事に関する事項

	宅 地	農 地	山 林	そ の 他	計
土地の現況	m <sup>2</sup>	m <sup>2</sup>	m <sup>2</sup>	m <sup>2</sup>	m <sup>2</sup>
土地利用計画	宅 地	農 地	山 林	そ の 他	計
	m <sup>2</sup>	m <sup>2</sup>	m <sup>2</sup>	m <sup>2</sup>	m <sup>2</sup>
	%	%	%	%	%

### 添付書類

- (1)位置図(2)公図写し(3)現況図(4)土地利用計画図(5)造成計画平面図(6)造成計画断面図  
(7)給排水施設等計画平面図(8)建築計画平面図及び立面図(9)その他必要とする書類



# 委任状

（代理人）

住 所

氏 名

電 話

私は、上記の者を代理人と定め、下記の権限を委任します。

1. 開発事業に係る水道工事に関する一切の権限

申請場所

令和 年 月 日

（委任者）

住 所

氏 名

印

## 配水管布設工事完成検査申請書

年 月 日

(宛先) 八千代市事業管理者

申請者 住所  
名称  
氏名

工事施行者 住所  
名称  
氏名

次のとおり完成検査を受けたいので申請します。

1 工事名称	
2 工事場所	
3 工事金額	円
4 添付書類	(1) 完成図 (2) 出来高一覧表及び出来形図 (3) 工事写真 (4) 工事日報 (5) 品質管理資料 (6) その他  ※設計変更等で当初設計に変更があるときは工事精算書を添付すること

年 月 日

(宛先) 八千代市事業管理者

住 所

申 請 者 名 称

氏 名

印

### 水道施設寄附採納願い書

八千代市上下水道局給水に関する協議書第 条 項（ 年 月 日付）  
の規定により下記施設を八千代市上下水道局に寄附しますので受納願います。また、施設採納  
後においてこれに関する利害について異議の申し立てをいたしません。

#### 記

1. 工事名称

2. 工事場所

3. 採納物件

管種・口径及び布設延長

#### 仕切弁

φ 50mm	基	φ 75mm	基	φ 100mm	基
φ 150mm	基	φ 200mm	基	φ 250mm	基

#### 消火栓

地下式単口消火栓	φ	mm	基
地下式双口消火栓	φ	mm	基

#### 排泥装置

φ 25mm	箇所	φ 30mm	箇所
φ 50mm	箇所	φ 75mm	箇所

空気弁	急排式空気弁	基
-----	--------	---

## 水道施設整備費における納入期限取扱要領

八千代市水道事業給水条例第 32 条 3 項に規定する水道施設整備費の納入について、納入通知書発行の日より次表に定める期限とする。

納入金額	納入期限
100万円未満	2週間以内
100万円以上 1、000万円未満	1ヶ月以内
1、000万円以上	3ヶ月以内

この要領は、平成 20 年 4 月 1 日から施行する。

(目的)

第1条 この要領は八千代市水道事業給水条例（平成9年八千代市条例第29号）第35条の2及び第35条の3の規定により、市内に設置されている小規模貯水槽水道の管理及び水質汚染事故発生時における措置について必要な事項を定めることにより、設置者等による自己管理の徹底を図り、清浄な飲料水の確保を図ることを目的とする。

(用語の定義)

第2条 この要領において、次の各号に掲げる用語の意義は、それぞれ当該各号に定めるところによる。

(1) 小規模貯水槽水道

専用水道、簡易専用水道、及び建築物における衛生的環境の確保に関する法律（昭和45年法律第20号。以下「ビル管理法」という。）適用水道のいずれにも該当しない貯水槽以下の水道設備で貯水槽の有効容量が10立方メートル以下の小規模のものをいう。

(2) 設置者

貯水槽水道を設置している者をいい、一般に当該貯水槽水道の設けられている建築物を所有している者をいう。

(3) 使用者

小規模貯水槽水道から給水を受ける者をいう。

(4) 水槽

貯水槽、高架槽、圧力水槽をいう。

(対象施設)

第3条 この要領において対象となる施設は、市内に設置される小規模貯水槽水道（本市水道事業から給水を受けるもので、貯水槽の有効容量が10立方メートルのもの）とする。

(設置及び改造・廃止の届出)

第4条 八千代市水道事業給水条例施行規程（平成10年水企管理規程第2号。以下「施行規程」という。）第6条第4号の規定により貯水槽等を設置しようとする場合、貯水槽等設置届（第2号様式）及び設計図書を提出すること。

2 設置者が変更になった場合や水槽の規模が改造により変更、あるいは、廃止撤去になった場合は届出ること。

(管理基準)

第5条 設置者は、施行規程第22条の規定により次に掲げる基準に従い、自ら適正な管理に努めるとともに日常の点検に心がけ、異常（別表1）があった場合には速やかに措置を講じなければならない。

(1) 水槽の掃除を1年以内ごとに1回、定期に行うこと。

(2) 水槽の点検等有害物、汚水等によって水が汚染されるのを防止するために必要な措置を講ずること。

- (3) 給水栓における水の色、濁り、臭い、味その他の状態により供給する水に異常を認めるときは、必要な項目について水質検査を行うこと。
- (4) 供給する水が人の健康を害するおそれがあることを知ったときは、ただちに給水を停止し、かつ、その水を使用することが危険である旨を関係者に周知させる措置を講ずること。
- (5) 給水栓における水の色、濁り、臭い、味に関する検査及び残留塩素の有無に関する水質検査を1年以内ごとに1回、定期に行うこと。
- (6) 前各号に定めるもののほか、日常的な点検時に異常があった場合には、速やかに次に掲げる措置を講ずること。
- ア 水あかや沈殿物が多い場合、及び汚染があった場合は随時清掃し、消毒を行うこと。
- イ 水槽及びその周辺を定期的に点検し、亀裂等を発見したときは速やかに修正・改善等の措置を講ずること。
- ウ 管理の不備や構造的な欠陥があったり、配管の腐食が進行した場合には、日常的に水の外観検査に注意し、異常を感じたときは速やかに水質検査を行うこと。
- エ 供給する水が人の健康を害するおそれがあることを知ったときは、給水を停止し、使用者に使用しないように知らせるとともに、汚染原因を調査のうえ、必要な改善措置をとり、給水再開について習志野健康福祉センター（習志野保健所）等の関係機関に連絡し指導・指示に従うこと。
- オ 原水は消毒された浄水であるが、水槽で貯留される間に塩素が消費され、末端給水栓で規定の残留塩素が確保されない場合がある。常時末端給水栓で遊離残留塩素を0.1mg/リットル以上を保持すること。

(水槽清掃業者)

第6条 水槽の清掃を行う場合、特に資格は定めていないが、特殊な器具類が必要な上衛生的で安全な方法によらなければならないため、専門的な知識技能を有する者に依頼して行うこと。専門業者としてビル管理法第12条の2第1項の規定により同項第5条に掲げる事業を営む者として千葉県知事の登録を受けた者を活用することができる。

(水質検査機関)

第7条 第5条第3号の必要な項目（水質基準に関する厚生省令の表の上覧に掲げる事項のうち必要なもの）及び第5号の定期に行う水質検査は、厚生労働大臣の登録を受けた検査機関に依頼して行うこと。

(記録の保存)

第8条 設置者は、給水施設に関する構造図・系統図等各種図面を整備保管するとともに、水槽の掃除や、定期点検・設備の補修等の実施期日及びその内容についての施設管理記録及び水質検査記録を必ず記録し5年間保存すること。

附則

この要領は、平成15年4月1日から施行する。

附則

この要領は、平成29年10月1日から施行する。