

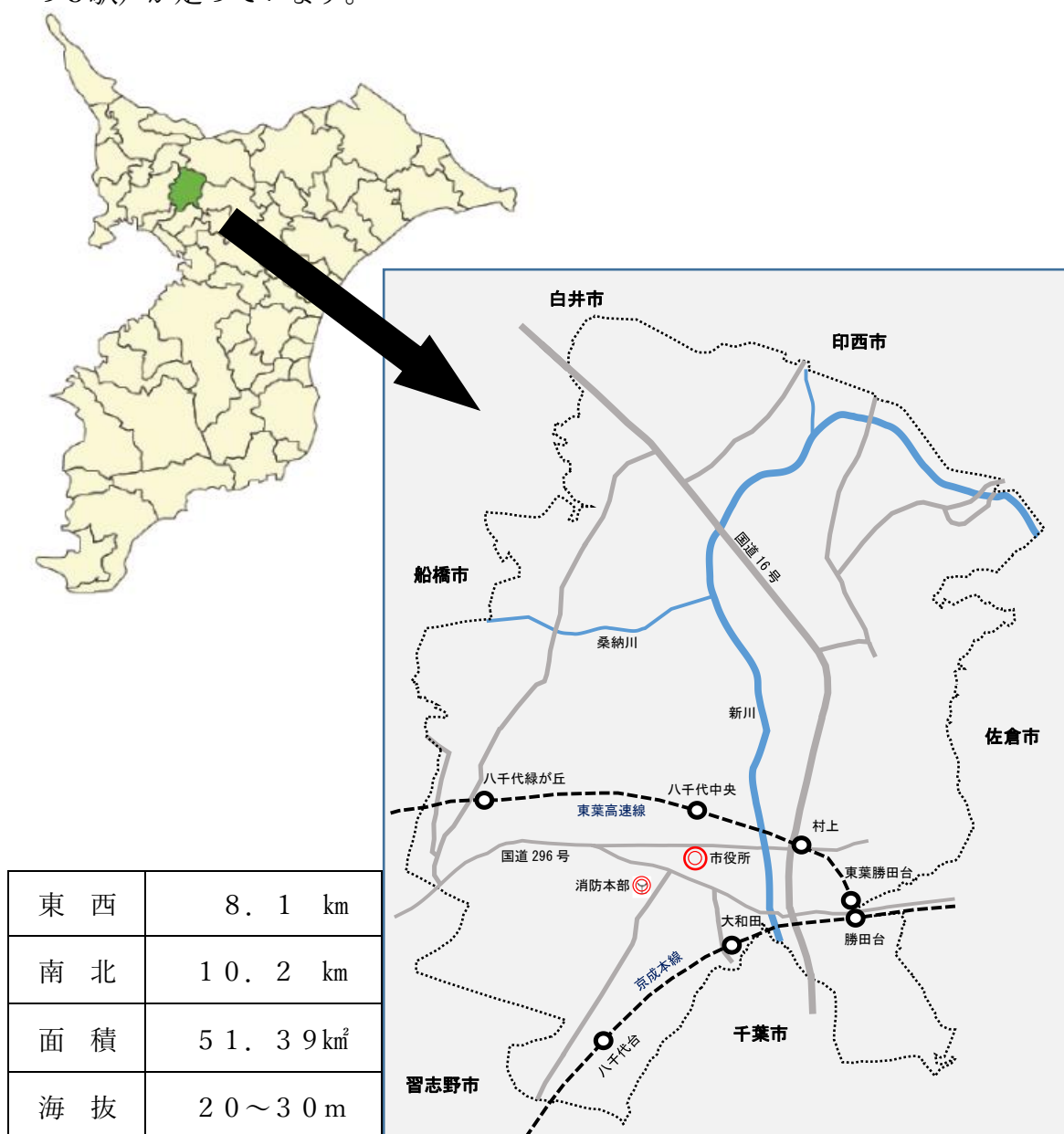
I 総務

1 八千代市の位置及び地勢

八千代市は、千葉県北西部に位置しており、南は千葉市、西は習志野市・船橋市、東は佐倉市、北は白井市・印西市と接し、首都東京から30キロ圏に位置しています。

地形は、標高20メートル程度の丘陵にあって南北に長い矩形状をしており、市中央部を南北に印旛沼の疎水路である新川が流れています。

交通網としては、南部から北西部にかけて東京環状国道16号が走り、市の中心部を東西に東葉高速鉄道（八千代緑が丘、八千代中央、村上、東葉勝田台の4駅）が、また、南部には京成電鉄本線（八千代台、大和田、勝田台の3駅）が走っています。



2 八千代市消防の沿革

| | | |
|-------|-------------|--|
| 1954年 | 昭和29年 1月15日 | 大和田町と睦村が合併し、八千代町となり、消防団は21分団制となる。 |
| 1954年 | 昭和29年 9月 1日 | 阿蘇村を合併し、消防団は36分団制となる。 |
| 1955年 | 昭和30年 3月 | 消防団に千葉県知事より功労表彰旗が授与される。 |
| 1960年 | 昭和35年 3月 | 消防団に千葉県消防協会長より優良表彰旗が授与される。 |
| 1960年 | 昭和35年 3月16日 | 習志野市と消防相互応援協定を締結する。 |
| 1962年 | 昭和37年10月 1日 | 消防団を13分団2部制に改組する。 |
| 1964年 | 昭和39年 2月21日 | 消防団に日本消防協会長より竿頭綬が授与される。 |
| 1964年 | 昭和39年11月 1日 | 消防団常備部（定数15人）を設置、水槽付消防ポンプ自動車1台、部員8人をもって発足する。 |
| 1965年 | 昭和40年 4月 1日 | 消防団常備部の定数17人となる。 |
| 1965年 | 昭和40年 5月20日 | 救急業務に関する規則が公布され、即日施行となり、救急自動車1台を配置して救急業務を開始する。 |
| 1966年 | 昭和41年 1月 1日 | 消防団常備部の定数32人となる。 |
| 1966年 | 昭和41年 7月 1日 | 八千代台分遣所が竣工し、消防ポンプ自動車1台・部員6人をもって業務を開始する。 |
| 1967年 | 昭和42年 1月 1日 | 市制の施行により八千代市となる。 |
| 1967年 | 昭和42年 3月10日 | 消防団に千葉県知事より優秀表彰旗が授与される。 |
| 1967年 | 昭和42年 3月31日 | 八千代市消防本部及び消防署の設置等に関する条例が施行される。 |
| 1967年 | 昭和42年 4月 1日 | 政令指定により、消防本部、消防署、（定数41人）を設置し、消防ポンプ自動車2台、救急車1台、職員41人をもって発足する。 |
| 1967年 | 昭和42年 9月18日 | 超短波無線電話機（基地局1、移動局3、携帯局1）を整備し、無線業務を開始する。 |
| 1968年 | 昭和43年10月19日 | 消防署に気象観測器を設置、観測業務を開始する。 |
| 1969年 | 昭和44年 4月 1日 | 消防職員の定数を55人とする。 |
| 1970年 | 昭和45年 2月20日 | 消防団に日本消防協会長より表彰旗が授与される。 |
| 1970年 | 昭和45年 3月10日 | 消防音楽隊が隊員18人をもって発足する。 |
| 1970年 | 昭和45年 4月 1日 | 消防職員の定数を72人とする。 |
| 1970年 | 昭和45年 9月10日 | 船橋市と消防相互応援協定を締結する。 |
| 1970年 | 昭和45年11月 4日 | 消防署に化学車を配置する。 |
| 1970年 | 昭和45年12月14日 | 勝田台分遣所（鉄筋コンクリート造平屋建延べ173㎡）が竣工し、水槽付消防ポンプ自動車1台、救急車1台、職員14人をもって業務を開始する。 |
| 1971年 | 昭和46年 4月 1日 | 消防職員の定数を102人とする。 |
| 1972年 | 昭和47年 6月 4日 | 消防本部・署新庁舎（鉄筋コンクリート造3階建延べ1, 1 |

| | | |
|-------|-------------|--|
| | | 56㎡) が竣工する。 |
| 1972年 | 昭和47年10月27日 | 八千代台分遣所新庁舎(鉄筋コンクリート造延べ140㎡)が竣工し開所する。 |
| 1972年 | 昭和47年12月13日 | 消防署にはしご付消防ポンプ自動車(30m級)を配置する。 |
| 1973年 | 昭和48年4月1日 | 消防職員の定数を120人とする。 |
| 1974年 | 昭和49年3月1日 | 消防本部・消防団に消防庁長官より竿頭綬が授与される。 |
| 1974年 | 昭和49年4月1日 | 4週5休制(週休)を実施する。 |
| 1975年 | 昭和50年3月20日 | 消防署に屈折はしご付ポンプ自動車(16m級)を配置する。 |
| 1975年 | 昭和50年4月1日 | 消防職員の定数を140人とする。 |
| 1975年 | 昭和50年7月1日 | 八千代市消防署組織規程を改正し、即日施行する。 |
| 1975年 | 昭和50年7月1日 | 米本分署(鉄筋コンクリート造2階建延べ403.5㎡)が竣工し、屈折はしご付消防ポンプ自動車1台、普通ポンプ自動車1台、救急車1台、司令車1台、職員27人をもって業務を開始する。 |
| 1977年 | 昭和52年6月18日 | 消防署に救助艇(ヤマハ)を配置する。 |
| 1977年 | 昭和52年12月23日 | 消防本部に総合気象観測装置を設置する。 |
| 1978年 | 昭和53年4月1日 | 消防職員の定数を150人とする。 |
| 1978年 | 昭和53年5月4日 | 消防本部に気象観測装置(温度・湿度計)を設置する。 |
| 1979年 | 昭和54年3月31日 | 八千代台東南分署(鉄筋コンクリート造2階建延べ399㎡)が竣工する。 |
| 1979年 | 昭和54年4月1日 | 消防職員の定数を170人とする。 |
| 1979年 | 昭和54年4月1日 | 八千代台東南分署(水槽付消防ポンプ自動車1台、救急車1台、職員20人)での業務を開始する。 |
| 1979年 | 昭和54年5月31日 | 消防本部に気象観測装置(気圧計)を設置する。 |
| 1979年 | 昭和54年12月22日 | 消防署に救助工作車を配置する。 |
| 1980年 | 昭和55年4月1日 | 消防職員の定数を176人とする。 |
| 1980年 | 昭和55年12月13日 | 大澤正春氏より防災像の寄贈を受け、除幕式を挙げる。 |
| 1981年 | 昭和56年1月23日 | 通信指令装置(B級)を新設する。 |
| 1981年 | 昭和56年3月23日 | 消防本部・署庁舎の増改築工事(増改築面積鉄筋コンクリート造 延べ652.5㎡)が竣工する。 |
| 1982年 | 昭和57年4月1日 | 消防職員の定数を180人とする。 |
| 1982年 | 昭和57年4月1日 | 八千代市消防団規則の一部を改正し、消防団に本部、方面隊を設置する。 |
| 1982年 | 昭和57年11月29日 | 八千代台東南分署にはしご付消防ポンプ自動車(30m級)を配置する。 |

| | | |
|-------|---------------|---|
| 1983年 | 昭和58年 4月 1日 | 消防職員の定数を186人とする。 |
| 1984年 | 昭和59年 2月 2日 | 千葉県防災行政無線設備を設置する。 |
| 1985年 | 昭和60年 3月 25日 | 睦分遣所(鉄筋コンクリート造平屋建延べ487.09㎡)が竣工する。 |
| 1985年 | 昭和60年 4月 1日 | 消防職員の定数を193人とする。 |
| 1985年 | 昭和60年 4月 1日 | 睦分遣所(水槽付消防ポンプ自動車1台, 救急車1台, 職員18人)での業務を開始する。 |
| 1985年 | 昭和60年 11月 1日 | 勝田台分遣所庁舎建て替え工事に伴い, 仮庁舎に移転する。 |
| 1987年 | 昭和62年 1月 20日 | 消防本部に消防業務用地図等検索装置を設置する。 |
| 1987年 | 昭和62年 3月 1日 | 勝田台市民文化プラザに勝田台分遣所新庁舎(鉄筋コンクリート造延べ480㎡)が竣工し, 移転する。 |
| 1987年 | 昭和62年 12月 24日 | 消防署にはしご付消防自動車(38m級)を配置する。 |
| 1988年 | 昭和63年 3月 24日 | 訓練塔(主塔, 鉄筋コンクリート造6階建延べ199.16㎡)・(副塔, 鉄筋コンクリート造2階建延べ60.58㎡)が竣工する。 |
| 1989年 | 平成元年 4月 9日 | 4週6休制(週休)実施となる。 |
| 1989年 | 平成元年 8月 12日 | 土曜閉庁実施となる。 |
| 1990年 | 平成2年 3月 22日 | 米本分署にはしご付消防自動車(30m級)を配置する。 |
| 1990年 | 平成2年 4月 1日 | 消防職員の定数を198人とする。 |
| 1990年 | 平成2年 5月 30日 | 消防本部多目的庁舎(1階車庫・2階トレーニング室・延面積399㎡)が竣工する。 |
| 1991年 | 平成3年 1月 16日 | 消防署に小型動力ポンプ付水槽車(10㎡)を配置する。 |
| 1991年 | 平成3年 3月 19日 | 勝田台分遣所にはしご付消防自動車(38m級)を配置する。 |
| 1991年 | 平成3年 4月 1日 | 勝田台分遣所を勝田台分署に改める。 |
| 1992年 | 平成4年 3月 24日 | 救助工作車を更新し, 消防署に配置する。 |
| 1992年 | 平成4年 4月 1日 | 消防職員の定数を200人とする。 |
| 1992年 | 平成4年 5月 25日 | 救急蘇生訓練用生体シミュレーターを整備し, 消防署に配置する。 |
| 1992年 | 平成4年 8月 6日 | 予防課に防災訓練車を配置する。 |
| 1993年 | 平成5年 2月 28日 | 完全週休2日制実施となる。 |
| 1993年 | 平成5年 9月 10日 | 岩井治郎氏から, 救急車(2B型)1台・司令車1台の寄贈を受け, 消防署・警防課に配置する。 |
| 1994年 | 平成6年 3月 28日 | 消防署に高規格救急自動車を配置する。 |
| 1994年 | 平成6年 3月 31日 | 消防緊急通信指令施設II型を更新, 同日運用を開始する。 |
| 1994年 | 平成6年 4月 1日 | 消防職員の定数を210人とする。 |

| | | |
|-------|---------------|---|
| 1994年 | 平成 6年 7月 1日 | 救急救命士高規格救急自動車乗務を開始する。 |
| 1994年 | 平成 6年 9月 27日 | 消防訓練場用地（面積3,987.7㎡・大和田新田183番1）を取得する。 |
| 1995年 | 平成 7年 4月 3日 | 消防緊急通信指令施設（自動出動指定装置）の運用を開始する。 |
| 1995年 | 平成 7年 6月 30日 | 患者監視装置等の救急資機材を整備し、運用を開始する。 |
| 1995年 | 平成 7年 7月 17日 | 太陽商運株式会社と「災害時における消火水の搬送に関する協定」を締結する。 |
| 1995年 | 平成 7年 11月 6日 | 耐震性防火水槽（100㎡）を八千代台西に設置する。 |
| 1996年 | 平成 8年 3月 6日 | 消防本部・消防団に消防庁長官より表彰旗が授与される。 |
| 1996年 | 平成 8年 10月 1日 | 八千代市消防本部消防職員委員会を設置する。 |
| 1996年 | 平成 8年 10月 1日 | 睦分遣所を睦分署に改める。 |
| 1997年 | 平成 9年 1月 7日 | 赤バイ隊を創設し、消防署に配置する。 |
| 1997年 | 平成 9年 4月 2日 | 山之内製薬から高規格救急自動車 1 台の寄贈を受け、米本分署に配置し、運用を開始する。 |
| 1998年 | 平成 10年 1月 31日 | 耐震性防火水槽（100㎡）を八千代台北に設置する。 |
| 1998年 | 平成 10年 4月 1日 | 組織改正により、中央消防署と東消防署の2署体制とする。（消防署を中央消防署・米本分署を東消防署・八千代台東南分署を八千代台分署に改める。） |
| 1998年 | 平成 10年 5月 1日 | 岩井武雄氏から赤バイ 2 台の寄贈を受け、勝田台分署に配置し、運用を開始する。 |
| 1999年 | 平成 11年 2月 24日 | 八千代市医師会と救急業務の円滑な推進を図るため、救急業務連絡協議会を設置する。 |
| 1999年 | 平成 11年 4月 1日 | 消防団第10分団2部を消防団第10分団1部と統合して消防団第10分団とし、消防団を13分団1部制に改組する。 |
| 1999年 | 平成 11年 4月 1日 | 消防団本部の定数を4人から17人に改める。 |
| 1999年 | 平成 11年 10月 1日 | 組織改正により、総務課を消防総務課に改める。 |
| 1999年 | 平成 11年 10月 1日 | 女性消防団員（7人）を採用し、団本部に配属する。 |
| 2000年 | 平成 12年 2月 20日 | 耐震性防火水槽（100㎡）を村上に設置する。 |
| 2000年 | 平成 12年 10月 1日 | 女性消防団員（6人）を採用し、団本部に配属する。 |
| 2001年 | 平成 13年 2月 5日 | 水槽付消防ポンプ自動車を八千代台分署に配置する。 |
| 2001年 | 平成 13年 8月 27日 | 消防本部庁舎耐震診断を実施する。 |
| 2001年 | 平成 13年 8月 31日 | 耐震性防火水槽（100㎡）を勝田台に設置する。 |
| 2002年 | 平成 14年 1月 15日 | 消防用無線基地局アンテナ用鉄塔を設置する。 |

| | | |
|-------|-------------|---|
| 2002年 | 平成14年 2月13日 | 災害対応特殊消防ポンプ自動車を八千代台分署に配置する。 |
| 2002年 | 平成14年 2月14日 | 災害対応特殊水槽付消防ポンプ自動車を睦分署に配置する。 |
| 2003年 | 平成15年 1月30日 | 高規格救急自動車を八千代台分署に配置する。 |
| 2003年 | 平成15年11月28日 | 耐震性防火水槽（100m ³ ）を八千代台東に設置する。 |
| 2004年 | 平成16年 1月21日 | 高規格救急自動車を勝田台分署に配置する。 |
| 2005年 | 平成17年 2月23日 | 高規格救急自動車を更新し、中央消防署に配置する。 |
| 2005年 | 平成17年 3月16日 | 災害対応特殊水槽付消防ポンプ自動車を勝田台分署に配置する。 |
| 2005年 | 平成17年 3月25日 | 水槽付消防ポンプ自動車を更新し、中央消防署に配置する。 |
| 2006年 | 平成18年 4月 1日 | 組織改正により、指令課を新設する。 |
| 2007年 | 平成19年 2月22日 | 高規格救急自動車を更新し、東消防署に配置する。 |
| 2007年 | 平成19年 2月28日 | 救助工作車を更新し、中央消防署に配置する。 |
| 2007年 | 平成19年 3月15日 | 高機能消防指令センター（II型）が竣工する。 |
| 2007年 | 平成19年 3月26日 | 消防本部・中央消防署新庁舎での業務を開始する。 |
| 2007年 | 平成19年 3月26日 | 高機能消防指令センターの運用を開始する。 |
| 2007年 | 平成19年 4月16日 | 消防本部・中央消防署（鉄骨造「免震構造」3階建延べ4,299.32m ² ）が竣工する。 |
| 2007年 | 平成19年 8月31日 | 耐震性防火水槽（100m ³ ）を勝田台南小学校内に設置する |
| 2007年 | 平成19年11月20日 | 高規格救急自動車を更新し、睦分署に配置する。 |
| 2007年 | 平成19年11月30日 | 市民訓練施設（鉄骨造2階建延べ252m ² ・鉄骨造平屋建延べ150m ² ）及び救助訓練施設（主塔、鉄骨造3階建延べ150m ² ・副塔、鉄骨造平屋建延べ20m ² ）が竣工する。 |
| 2007年 | 平成19年12月 5日 | はしご付消防自動車（38m級）を更新し、中央消防署に配置する。 |
| 2009年 | 平成21年10月20日 | 普通消防ポンプ自動車を更新し、勝田台分署に配置する。 |
| 2009年 | 平成21年10月21日 | 指揮車を更新し、中央消防署に配置する。 |
| 2009年 | 平成21年11月20日 | 小型動力ポンプ付水槽車（10m ³ ）を更新し、中央消防署に配置する。 |
| 2009年 | 平成21年12月22日 | はしご付消防自動車（30m級）を更新し、東消防署に配置する。 |
| 2010年 | 平成22年 4月 1日 | 聴覚障害者用メール119番受信システムの運用を開始する。 |
| 2011年 | 平成23年 2月28日 | 仲村定雄氏より消防旗の寄贈を受ける。 |
| 2011年 | 平成23年 3月11日 | 東日本大震災が発生する。（八千代市消防本部で震度5弱を観測） |

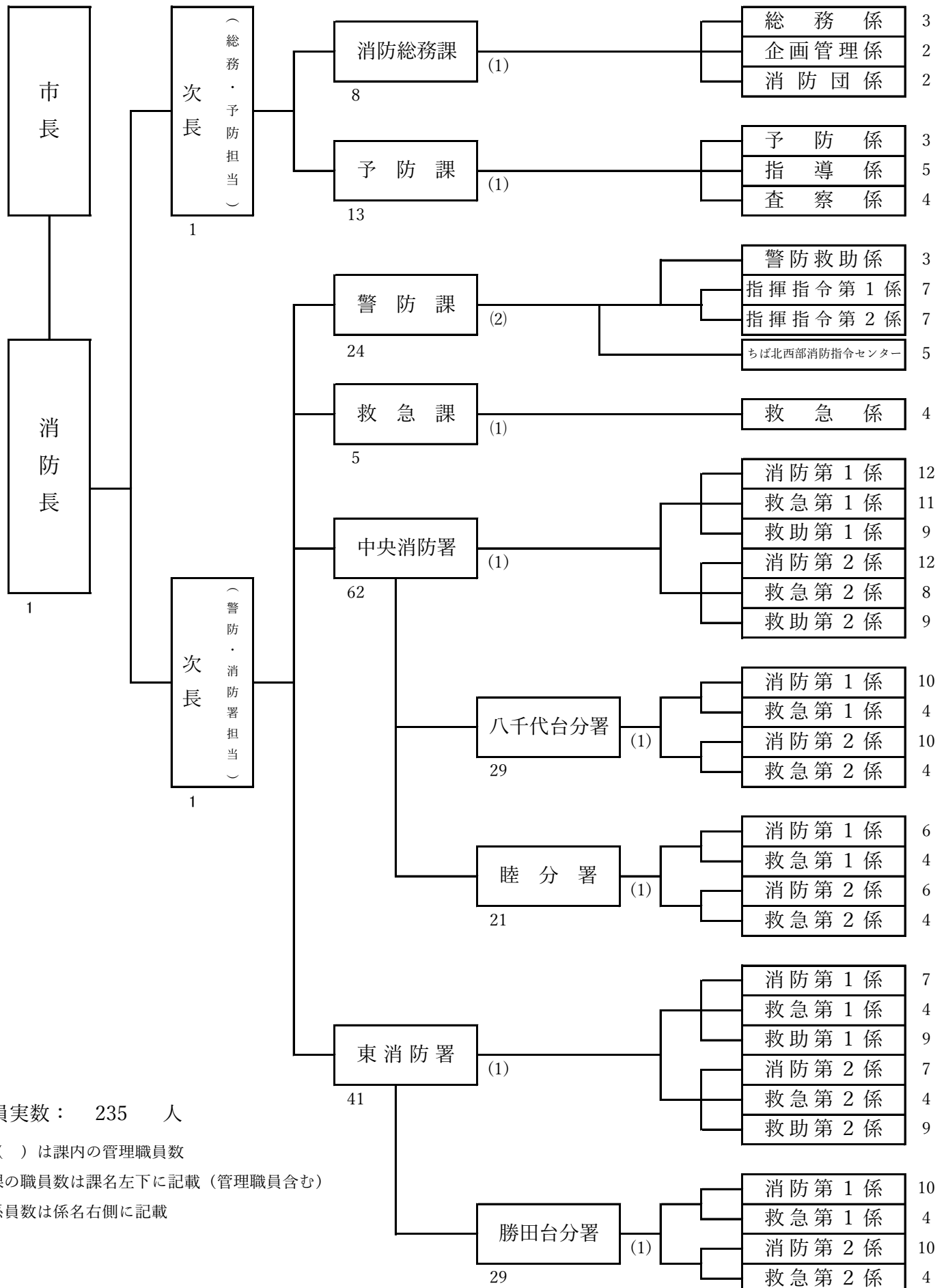
| | | |
|-------|-------------|---|
| 2011年 | 平成23年3月18日 | 東日本大震災による被災地（岩手県陸前高田市）に緊急消防援助隊として派遣する。 |
| 2011年 | 平成23年10月13日 | 耐震性防火水槽（100m ³ ）を南高津小学校内に設置する。 |
| 2012年 | 平成24年3月1日 | 勝田台分署に高規格救急自動車を配置する。 |
| 2012年 | 平成24年4月1日 | 消防団第12分団2部を消防団第12分団1部と統合して消防団第12分団とし、消防団を13分団制に改組する。 |
| 2012年 | 平成24年4月1日 | 団本部女性部の定数を13人から26人に改める。 |
| 2012年 | 平成24年4月1日 | 児童・生徒の防火・救命体験促進事業を開始する。 |
| 2012年 | 平成24年10月24日 | 高規格救急自動車を更新し、八千代台分署に配置する。 |
| 2013年 | 平成25年4月1日 | 千葉県消防救急無線広域化・共同化に係る全体計画に基づき消防救急デジタル無線を整備し、運用を開始する。 |
| 2014年 | 平成26年2月7日 | 高規格救急自動車を更新し、中央消防署に配置する。 |
| 2015年 | 平成27年2月25日 | 化学消防ポンプ自動車（Ⅱ型）を更新し、東消防署に配置する。 |
| 2015年 | 平成27年3月11日 | 消防ポンプ自動車を更新し、中央消防署・東消防署に配置する。 |
| 2015年 | 平成27年9月1日 | 消防団協力事業所表示制度を施行する。 |
| 2015年 | 平成27年12月7日 | 八千代市消防音楽隊市民参加実施要領を施行する。 |
| 2015年 | 平成27年12月7日 | 市民音楽隊員の登録を開始する。 |
| 2017年 | 平成29年2月13日 | 高規格救急自動車を中央消防署に配置する。 |
| 2017年 | 平成29年4月1日 | 消防職員の定数を230人とする。 |
| 2018年 | 平成30年1月25日 | 高規格救急自動車を更新し、東消防署に配置する。 |
| 2018年 | 平成30年3月22日 | 災害対応特殊水槽付消防ポンプ自動車を更新し、八千代台分署に配置する。 |
| 2018年 | 平成30年3月30日 | 災害対応特殊水槽付消防ポンプ自動車を更新し、睦分署に配置する。 |
| 2019年 | 令和元年9月27日 | 東消防署新庁舎（鉄筋コンクリート造2階建耐震耐火構造延べ1,634.79m ² ・救助訓練施設鉄骨造3階建延208.22m ² ）が竣工する。 |
| 2020年 | 令和2年4月1日 | 組織改正により、指令課を指揮指令課に改める。 |
| 2020年 | 令和2年11月26日 | 高規格救急自動車を更新し、勝田台分署に配置する。 |
| 2021年 | 令和3年2月1日 | 千葉県北西部地域の構成10市による「ちば北西部消防指令センター」での指令業務の共同運用を開始する。 |
| 2021年 | 令和3年2月1日 | 署内マルチネットワークの運用を開始する。 |
| 2021年 | 令和3年4月1日 | 組織改正により、指揮指令課を警防課に統合する。 |

| | | |
|-------|--------------|-----------------------------------|
| 2022年 | 令和4年 3月 28日 | 資機材搬送車を支援車（Ⅱ型）に更新し、東消防署に配置する。 |
| 2023年 | 令和5年 3月 20日 | 高規格救急自動車を更新し、八千代台分署に配置する。 |
| 2023年 | 令和5年 10月 3日 | 高規格救急自動車を更新し、中央消防署に配置する。 |
| 2024年 | 令和6年 1月 18日 | 水槽付消防ポンプ自動車を更新し、八千代台分署に配置する。 |
| 2024年 | 令和6年 4月 1日 | 消防職員の定数を232人とする。 |
| 2024年 | 令和6年 12月 10日 | 高規格救急自動車を更新し、中央消防署に配置する。 |
| 2025年 | 令和7年 10月 17日 | 救助工作車（Ⅱ型）を更新し、中央消防署に配置する。 |
| 2025年 | 令和7年 10月 21日 | 災害対応特殊高規格救急自動車を更新し、東消防署に配置する。 |
| 2026年 | 令和8年 3月 17日 | 災害対応特殊水槽付消防ポンプ自動車を更新し、勝田台分署に配置する。 |
| 2026年 | 令和8年 4月 1日 | 消防職員の定数を244人とする。 |
| 2026年 | 令和8年 4月 1日 | 組織改正により、消防本部に救急課を新設する。 |

3 消防概要

(1) 消防組織

(令和8年4月1日現在)



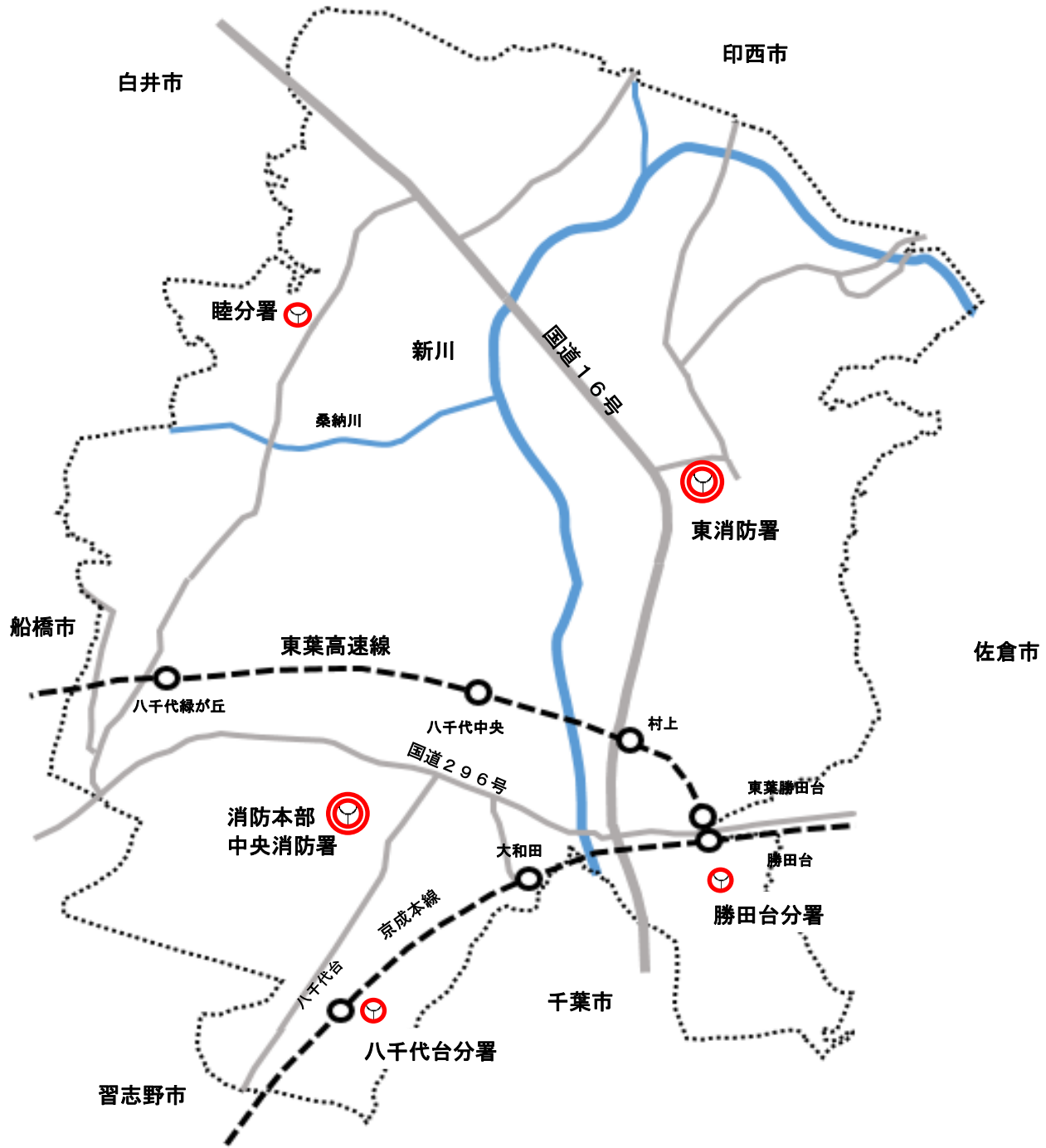
職員実数： 235 人

※ () は課内の管理職員数

※課の職員数は課名左下に記載 (管理職員含む)

※係員数は係名右側に記載

(2) 消防本部・消防署の配置及び施設一覧表



| 種別 施設 | 所在地 | 敷地面積 | 構造 | 建築面積 | 延面積 (専有面積) | 建築年月日 |
|-----------------|-------------------|----------------------------|-------------------------|----------------------------|----------------------------|----------------|
| 消防本部 中央消防署 | 大和田新田 186番地 | 8,895.20 m ² | 鉄骨造 3階建 | 1,513.07 m ² | 4,299.32 m ² | 平成19年 4月16日 |
| 中央消防署 八千代台分署 | 八千代台東 1丁目17番1号 | 499.51 m ² | 鉄筋コンクリート造 2階建 | 356.20 m ² | (464.27) m ² | 昭和54年 3月31日 |
| 中央消防署 睦分署 | 島田台 766番15 | 1,249.00 m ² | 鉄筋コンクリート造 平屋建 | 494.56 m ² | 487.09 m ² | 昭和60年 3月25日 |
| 東消防署 | 米本 2714番地1 | 4,981.25 m ² | 鉄筋コンクリート造 2階建 | 1,004.62 m ² | 1,634.79 m ² | 令和元年 9月27日 |
| 東消防署 勝田台分署 | 勝田台 2丁目5番地1 | 2,338.33 m ² | 鉄筋コンクリート造 地下1階・地上4階建 | 1,123.65 m ² | (480.31) m ² | 昭和62年 3月1日 |

(3) 消防本部事務分掌

(令和8年4月1日現在)

| 課 名 | 事 務 分 掌 |
|-------|---|
| 消防総務課 | <ol style="list-style-type: none">1 本部内の連絡調整に関する事。2 消防業務の総合的企画及び調査に関する事。3 消防の組織に関する事。4 職員の任免, 分限, 懲戒, 服務, 人事記録その他身分に関する事。5 職員の試験及び選考に関する事。6 職員の研修及び福利厚生に関する事。7 文書及び法規に関する事。8 消防職員委員会に関する事。9 消防団に関する事。10 消防音楽隊に関する事。11 公務災害補償に関する事。12 公印の管理に関する事。13 予算, 決算その他財務に関する事。14 国, 県補助金に関する事。15 財産の維持管理に関する事。16 表彰に関する事。17 被服等の貸与に関する事。18 庶務に関する事。19 他の課に属さない事項。 |
| 予 防 課 | <ol style="list-style-type: none">1 火災の予防対策に関する事。2 防火管理に関する事。3 火災調査結果の報告及び火災の統計に関する事。4 火災予防上の諸届出の受理, 調査及び指導に関する事。5 消防団体の指導及び育成に関する事。6 建築物の確認等の同意に関する事。7 消防用設備等の設置, 指導, 検査及び点検報告に関する事。8 防火対象物の使用開始に関する事。9 危険物の規制に関する事。10 液化石油ガスの意見書に関する事。11 圧縮アセチレンガス, 液化石油ガス等の届出に関する事。12 消防対象物の予防査察に関する事。13 消防用設備及び防火管理業務等の違反処理に関する事。14 防火基準適合表示に関する事。15 庶務に関する事。 |

(令和8年4月1日現在)

| 課名 | 事務分掌 |
|-----|---|
| 警防課 | <ol style="list-style-type: none">1 消防戦術の研究及び消防部隊の運用計画に関する事。2 開発行為等に係る消防施設の指導に関する事。3 火災警報等に関する事。4 消防相互応援協定及び緊急消防援助隊に関する事。5 救助業務の企画運営に関する事。6 車両等の総合管理及び整備に関する事。7 消防団の設備に関する事。8 消防水利施設の整備に関する事。9 水防事務組合に関する事。10 道路工事届等に関する事。11 救助統計に関する事。12 救助業務の高度化推進に関する事。13 消防部隊の指揮、統制及び指揮支援に関する事。14 消防部隊への命令、伝達及び指示に関する事。15 消防部隊の現場活動訓練に関する事。16 消防通信の調査研究及び計画に関する事。17 火災、救急その他災害の通報の受付及び指令に関する事。18 消防通信施設の管理及び運用に関する事。19 災害情報の収集及び伝達に関する事。20 気象観測及び気象情報の収集に関する事。21 消防通信統計に関する事。22 共同指令事務に関する事。23 庶務に関する事。 |
| 救急課 | <ol style="list-style-type: none">1 救急業務の企画運営に関する事。2 救急業務の高度化推進に関する事。3 メディカルコントロール体制に関する事。4 応急手当の普及啓発に関する事。5 救急医療機関等との連絡調整に関する事。6 救急資器材の整備及び点検に関する事。7 市民の救急相談及び救急指導に関する事。8 救急関係医療機関の情報の収集及び市民に対する情報の提供に関する事。9 救急隊員の教育訓練及び研修に関する事。10 救急救命士の養成に関する事。11 救急技術等の研究及び指導に関する事。12 救急統計に関する事。13 救急搬送証明に関する事。14 患者等搬送事業の指導及び認定に関する事。15 庶務に関する事。 |

(4) 消防署事務分掌

(令和8年4月1日現在)

| 課 名 | 事 務 分 掌 |
|-------|---|
| 消 防 署 | <ol style="list-style-type: none">1 水火災等の警戒, 防ぎょ及び鎮圧に関すること。2 救急救助業務に関すること。3 消防施設の運用及び保守管理に関すること。4 水利施設の調査及び保全に関すること。5 消防対象物の予防査察に関すること。6 職員の教養訓練に関すること。7 火災予防上の諸届出の受理及び指導に関すること。8 火災の原因及び損害の調査に関すること。9 公印の管理に関すること。10 署所の連絡調整に関すること。11 火災予防対策に関すること。12 庶務に関すること。 |
| 分 署 | <ol style="list-style-type: none">1 水火災等の警戒, 防ぎょ及び鎮圧に関すること。2 救急業務に関すること。3 消防施設の運用及び保守管理に関すること。4 水利施設の調査及び保全に関すること。5 消防対象物の予防査察に関すること。6 職員の教養訓練に関すること。7 火災予防上の諸届出の受理及び指導に関すること。8 火災の原因及び損害の調査に関すること。9 火災予防対策に関すること。10 庶務に関すること。 |

(5) 市勢及び消防の推移

(各年度4月1日現在)

| 区分 年度 | 面積 (km ²) | 人 口 | | | 世帯数 | 人口 密度 | 本部 ・ 署所 の数 | 職 員 | | 団 員 | |
|------------|--------------------------|---------|---------|---------|---------|----------|---------------------|----------|-----|----------|-----|
| | | 男 | 女 | 計 | | | | 条例 定数 | 実数 | 条例 定数 | 実数 |
| 平成 28年度 | 51.39 | 96,815 | 98,556 | 195,371 | 84,858 | 3,801 | 6 | 210 | 210 | 309 | 296 |
| 平成 29年度 | 51.39 | 97,194 | 98,950 | 196,144 | 85,884 | 3,816 | 6 | 230 | 210 | 309 | 300 |
| 平成 30年度 | 51.39 | 97,859 | 99,864 | 197,723 | 87,466 | 3,847 | 6 | 230 | 215 | 309 | 291 |
| 令和 元年度 | 51.39 | 98,399 | 100,566 | 198,965 | 88,950 | 3,871 | 6 | 230 | 224 | 309 | 286 |
| 令和 2年度 | 51.39 | 98,997 | 101,278 | 200,275 | 90,547 | 3,897 | 6 | 230 | 228 | 309 | 285 |
| 令和 3年度 | 51.39 | 100,055 | 102,506 | 202,561 | 92,649 | 3,941 | 6 | 230 | 228 | 309 | 279 |
| 令和 4年度 | 51.39 | 100,517 | 103,007 | 203,524 | 93,968 | 3,960 | 6 | 230 | 229 | 309 | 275 |
| 令和 5年度 | 51.39 | 101,046 | 103,772 | 204,818 | 95,629 | 3,985 | 6 | 230 | 230 | 309 | 273 |
| 令和 6年度 | 51.39 | 101,509 | 104,456 | 205,965 | 97,500 | 4,007 | 6 | 232 | 232 | 309 | 275 |
| 令和 7年度 | 51.39 | 102,040 | 104,855 | 206,895 | 99,245 | 4,025 | 6 | 232 | 232 | 309 | 275 |
| 令和 8年度 | 51.39 | 102,736 | 105,896 | 208,632 | 101,346 | 4,059 | 6 | 244 | 235 | 309 | 266 |

※ 人口・世帯数は前年度末現在

※ 人口密度は、1 km²当りの数値で少数点以下切り捨て

4 予算額及び決算額

(1) 市一般会計予算と消防費等

(単位：円)

| 年度 | 区分 | 市一般会計 | 消防費 | 比率 (%) |
|-------|-------|----------------|----------------|---------------|
| | 令和4年度 | 予算 | 65,260,000,000 | 2,126,621,000 |
| 決算 | | 70,539,024,461 | 2,324,594,749 | 3.3 |
| 令和5年度 | 予算 | 64,896,000,000 | 2,328,848,000 | 3.6 |
| | 決算 | 67,411,177,881 | 2,350,739,859 | 3.5 |
| 令和6年度 | 予算 | 73,563,000,000 | 2,406,319,000 | 3.3 |
| | 決算 | 81,327,668,646 | 2,594,559,000 | 3.2 |
| 令和7年度 | 予算 | 83,380,000,000 | 2,620,128,000 | 3.1 |
| | 決算 | 78,856,128,694 | 2,559,639,121 | 3.2 |
| 令和8年度 | 予算 | 83,021,000,000 | 2,500,760,000 | 3.0 |
| | 決算 | — | — | — |

※ 予算は当初予算

※ 令和7年度決算は決算に係る手続きが完了していないため見込額

(2) 消防予算と人口・世帯数との比較

(各年度4月1日現在)

| 年度 | 区分 | 消防予算 (千円) | 人口 (人) | 世帯数 | 1人当たり (円) | 1世帯当たり (円) |
|-------|----|--------------|-----------|---------|--------------|---------------|
| 令和4年度 | | 2,126,621 | 203,524 | 93,968 | 10,449 | 22,631 |
| 令和5年度 | | 2,328,848 | 204,818 | 95,629 | 11,370 | 24,353 |
| 令和6年度 | | 2,406,319 | 205,965 | 97,500 | 11,683 | 24,680 |
| 令和7年度 | | 2,620,128 | 206,895 | 99,245 | 12,664 | 26,401 |
| 令和8年度 | | 2,500,760 | 208,632 | 101,346 | 11,986 | 24,675 |

※ 予算は当初予算

※ 人口・世帯数は前年度末現在

5 消防職員

(1) 所属別職員数

(令和8年4月1日現在)

| 区分 | | 階級 | 消防正監 | 消防監 | 消防司令長 | 消防司令 | 消防司令補 | 消防士長 | 消防副士長 | 消防士 | 計 | 再任用職員 | 再任用含む計 |
|--------|--------|----|------|-----|-------|------|-------|------|-------|-----|-----|-------|--------|
| | | | | | | | | | | | | | |
| 消防本部 | 消防長 | | 1 | | | | | | | | 1 | | 1 |
| | 次長 | | | 2 | | | | | | | 2 | | 2 |
| | 消防総務課 | | | | 1 | 4 | 3 | | | | 8 | | 8 |
| | うち女性 | | | | | | | | | | | | |
| | 予防課 | | | | 1 | 4 | 3 | 4 | | 1 | 13 | 3 | 16 |
| | うち女性 | | | | | 1 | | | | | 1 | 1 | 2 |
| | 警防課 | | | | 2 | 12 | 6 | 4 | | | 24 | 3 | 27 |
| | うち女性 | | | | | | 1 | | | | 1 | | 1 |
| | 救急課 | | | | 1 | 2 | 1 | 1 | | | 5 | 2 | 7 |
| | うち女性 | | | | | | | 1 | | | 1 | | 1 |
| 消防本部 計 | | | 1 | 2 | 5 | 22 | 13 | 9 | | 1 | 53 | 8 | 61 |
| うち女性 | | | | | | 1 | 1 | 1 | | | 3 | 1 | 4 |
| 消防署 | 中央消防署 | | | 1 | | 9 | 15 | 19 | | 18 | 62 | | 62 |
| | うち女性 | | | | | | | 1 | | 2 | 3 | | 3 |
| | 八千代台分署 | | | | 1 | 6 | 8 | 5 | | 9 | 29 | | 29 |
| | うち女性 | | | | | | | | | 1 | 1 | | 1 |
| | 睦分署 | | | | 1 | 8 | 5 | 4 | | 3 | 21 | | 21 |
| | 計 | | | 1 | 2 | 23 | 28 | 28 | | 30 | 112 | | 112 |
| | 東消防署 | | | | 1 | 9 | 7 | 14 | | 10 | 41 | 2 | 43 |
| | うち女性 | | | | | | | | | 2 | 2 | | 2 |
| | 勝田台分署 | | | | 1 | 6 | 6 | 8 | | 8 | 29 | | 29 |
| | 計 | | | | 2 | 15 | 13 | 22 | | 18 | 70 | 2 | 72 |
| 消防署 計 | | | | 1 | 4 | 38 | 41 | 50 | | 48 | 182 | 2 | 184 |
| うち女性 | | | | | | | | 1 | | 5 | 6 | | 6 |
| 条例定数 | | | | | | | | | | | 244 | | |
| 実員合計 | | | 1 | 3 | 9 | 60 | 54 | 59 | | 49 | 235 | 10 | 245 |
| うち女性 | | | | | | 1 | 1 | 2 | | 5 | 9 | 1 | 10 |

(2) 年齢別職員数

(令和8年4月1日現在)

| 階級 年齢 | 消防 正監 | 消防監 | 消防 司令長 | 消防 司令 | 消防 司令補 | 消防 士長 | 消防 副士長 | 消防士 | 計 | 再任用 職員 |
|--------------|----------|-----|-----------|----------|-----------|----------|-----------|-----|-----|-----------|
| 18歳 | | | | | | | | | | |
| 19歳 | | | | | | | | 3 | 3 | |
| 20歳 | | | | | | | | 2 | 2 | |
| 21歳 | | | | | | | | | | |
| 22歳 | | | | | | | | 8 | 8 | |
| 23歳 | | | | | | | | 11 | 11 | |
| 24歳 | | | | | | | | 14 | 14 | |
| 25歳 | | | | | | 2 | | 4 | 6 | |
| 26歳 | | | | | | 9 | | 4 | 13 | |
| 27歳 | | | | | | 5 | | 1 | 6 | |
| 28歳 | | | | | | 9 | | 1 | 10 | |
| 29歳 | | | | | | 13 | | | 13 | |
| 30歳 | | | | | 1 | 5 | | 1 | 7 | |
| 31歳 | | | | | 4 | 7 | | | 11 | |
| 32歳 | | | | | 11 | 3 | | | 14 | |
| 33歳 | | | | | 5 | 3 | | | 8 | |
| 34歳 | | | | | 7 | 2 | | | 9 | |
| 35歳 | | | | | 6 | | | | 6 | |
| 36歳 | | | | | 4 | | | | 4 | |
| 37歳 | | | | | 5 | 1 | | | 6 | |
| 38歳 | | | | 2 | 1 | | | | 3 | |
| 39歳 | | | | 1 | 4 | | | | 5 | |
| 40歳 | | | | 5 | 2 | | | | 7 | |
| 41歳 | | | | 2 | 1 | | | | 3 | |
| 42歳 | | | | 4 | | | | | 4 | |
| 43歳 | | | | 2 | | | | | 2 | |
| 44歳 | | | | 2 | | | | | 2 | |
| 45歳 | | | | 2 | | | | | 2 | |
| 46歳 | | | | 4 | | | | | 4 | |
| 47歳 | | | | 5 | | | | | 5 | |
| 48歳 | | | | 6 | | | | | 6 | |
| 49歳 | | | | 1 | 1 | | | | 2 | |
| 50歳 | | | | 3 | | | | | 3 | |
| 51歳 | | | | 3 | | | | | 3 | |
| 52歳 | | | 1 | 3 | 1 | | | | 5 | |
| 53歳 | | | 1 | 2 | | | | | 3 | |
| 54歳 | | | 3 | 2 | | | | | 5 | |
| 55歳 | | 1 | 1 | 2 | | | | | 4 | |
| 56歳 | | | | 5 | | | | | 5 | |
| 57歳 | | 1 | 2 | | | | | | 3 | |
| 58歳 | | | 1 | 1 | | | | | 2 | |
| 59歳 | 1 | 1 | | 1 | | | | | 3 | |
| 60歳 | | | | | 1 | | | | 1 | |
| 61歳 | | | | 2 | | | | | 2 | 2 |
| 62歳 | | | | | | | | | | 5 |
| 63歳 | | | | | | | | | | 1 |
| 64歳 | | | | | | | | | | 2 |
| 計 | 1 | 3 | 9 | 60 | 54 | 59 | | 49 | 235 | 10 |
| 再任用職員を含めた職員数 | | | | | | | | | | 245 |

※ 平均年齢は 35.2歳（再任用職員を含めた平均年齢は 36.3歳）

(3) 在職年数別職員数

(令和8年4月1日現在)

| 階級 年数 | 消防 正監 | 消防監 | 消防 司令長 | 消防 司令 | 消防 司令補 | 消防 士長 | 消防 副士長 | 消防士 | 計 | 再任用 職員 |
|--------------|----------|-----|-----------|----------|-----------|----------|-----------|-----|-----|-----------|
| 1年未満 | | | | | | | | 6 | 6 | 1 |
| 1年 | | | | | | | | 5 | 5 | 3 |
| 2年 | | | | | | | | 10 | 10 | 3 |
| 3年 | | | | | | | | 7 | 7 | 1 |
| 4年 | | | | | | 1 | | 10 | 11 | 2 |
| 5年 | | | | | | 3 | | 6 | 9 | |
| 6年 | | | | | | 9 | | 2 | 11 | |
| 7年 | | | | | | 12 | | 3 | 15 | |
| 8年 | | | | | 1 | 14 | | | 15 | |
| 9年 | | | | | 5 | 6 | | | 11 | |
| 10年 | | | | | 5 | 6 | | | 11 | |
| 11年 | | | | | 5 | 4 | | | 9 | |
| 12年 | | | | | 6 | 3 | | | 9 | |
| 13年 | | | | | 9 | | | | 9 | |
| 14年 | | | | | 5 | | | | 5 | |
| 15年 | | | | | 5 | | | | 5 | |
| 16年 | | | | 1 | 2 | | | | 3 | |
| 17年 | | | | 1 | 6 | 1 | | | 8 | |
| 18年 | | | | 3 | | | | | 3 | |
| 19年 | | | | 6 | 1 | | | | 7 | |
| 20年 | | | | | 1 | | | | 1 | |
| 21年 | | | | 9 | | | | | 9 | |
| 22年 | | | | 1 | | | | | 1 | |
| 23年 | | | | 2 | | | | | 2 | |
| 24年 | | | | 6 | | | | | 6 | |
| 25年 | | | | 1 | | | | | 1 | |
| 26年 | | | | 3 | | | | | 3 | |
| 27年 | | | | | | | | | | |
| 28年 | | | | 1 | | | | | 1 | |
| 29年 | | | | 2 | | | | | 2 | |
| 30年 | | | 1 | 6 | | | | | 7 | |
| 31年 | | | | 3 | 1 | | | | 4 | |
| 32年 | | | 1 | 5 | | | | | 6 | |
| 33年 | | | | 2 | | | | | 2 | |
| 34年 | | | 2 | | 1 | | | | 3 | |
| 35年 | | | 1 | | | | | | 1 | |
| 36年 | | 1 | 2 | 2 | 1 | | | | 6 | |
| 37年 | | | | | | | | | | |
| 38年 | | | | 2 | | | | | 2 | |
| 39年 | | 1 | 1 | | | | | | 2 | |
| 40年 | | | 1 | 1 | | | | | 2 | |
| 41年 | 1 | 1 | | 3 | | | | | 5 | |
| 計 | 1 | 3 | 9 | 60 | 54 | 59 | | 49 | 235 | 10 |
| 再任用職員を含めた職員数 | | | | | | | | | | 245 |

(4) 歴代消防長

(令和8年4月1日現在)

| | 階 級 | 氏 名 | 在 職 期 間 |
|-----|------|-------|---------------------------|
| 初代 | 司令長 | 兼子 通純 | 昭和42年 4月 1日 ~ 昭和42年 5月30日 |
| 2代 | 司令長 | 清宮 親之 | 昭和42年 5月31日 ~ 昭和44年 3月31日 |
| 3代 | 消防監 | 花沢 義雄 | 昭和44年 4月21日 ~ 昭和49年 9月30日 |
| 4代 | 消防監 | 斉藤 治夫 | 昭和49年10月 1日 ~ 昭和58年 3月31日 |
| 5代 | 消防監 | 根岸 輝夫 | 昭和58年 4月 1日 ~ 昭和62年 3月31日 |
| 6代 | 消防監 | 大塚 昇吉 | 昭和62年 4月 1日 ~ 平成 3年 3月31日 |
| 7代 | 消防正監 | 知脇 正道 | 平成 3年 4月 1日 ~ 平成 7年 1月20日 |
| 8代 | 消防正監 | 仲村 定雄 | 平成 7年 1月21日 ~ 平成10年 3月31日 |
| 9代 | 消防正監 | 村越 利光 | 平成10年 4月 1日 ~ 平成12年 3月31日 |
| 10代 | 消防正監 | 檜山 孝吉 | 平成12年 4月 1日 ~ 平成14年 3月31日 |
| 11代 | 消防正監 | 伊藤 宏一 | 平成14年 4月 1日 ~ 平成16年 3月31日 |
| 12代 | 消防正監 | 神垣 升 | 平成16年 4月 1日 ~ 平成18年 3月31日 |
| 13代 | 消防正監 | 武藤 博明 | 平成18年 4月 1日 ~ 平成21年 3月31日 |
| 14代 | 消防正監 | 豊田 和明 | 平成21年 4月 1日 ~ 平成22年 3月31日 |
| 15代 | 消防正監 | 常岡 正良 | 平成22年 4月 1日 ~ 平成23年 3月31日 |
| 16代 | 消防正監 | 染谷 正博 | 平成23年 4月 1日 ~ 平成25年 3月31日 |
| 17代 | 消防正監 | 岩井 精一 | 平成25年 4月 1日 ~ 平成27年 3月31日 |
| 18代 | 消防正監 | 椎名 次夫 | 平成27年 4月 1日 ~ 平成29年 3月31日 |
| 19代 | 消防正監 | 小澤 義昭 | 平成29年 4月 1日 ~ 令和 2年 3月31日 |
| 20代 | 消防正監 | 関口 一博 | 令和 2年 4月 1日 ~ 令和 4年 3月31日 |
| 21代 | 消防正監 | 大澤 浩一 | 令和 4年 4月 1日 ~ 令和 7年 3月31日 |
| 22代 | 消防正監 | 大澤 正浩 | 令和 7年 4月 1日 ~ 現 在 |

6 消防職員教育訓練実施状況

(1) 千葉県消防学校教育

(令和7年度)

| 区 分 | 教育日数 | 研修人員 |
|-------|-------|------|
| 初任科 | 111 日 | 10 |
| 警防科 | 11 日 | 1 |
| 特殊災害科 | 10 日 | 1 |
| 予防査察科 | 11 日 | 1 |
| 火災調査科 | 14 日 | 2 |
| 救急科 | 41 日 | 6 |
| 救助科 | 23 日 | 3 |
| 中級幹部科 | 8 日 | 1 |
| 訓練指導科 | 10 日 | 1 |
| 計 | | 26 |

(2) 消防大学校

(令和7年度)

| 区 分 | 教育日数 | 研修人員 |
|-------|------|------|
| 火災調査科 | 47 日 | 1 |
| 計 | | 1 |

(3) 救急救命東京研修所

(令和7年度)

| 区 分 | 教育日数 | 研修人員 |
|-------------|-------|------|
| 救急救命士新規養成課程 | 126 日 | 1 |
| 計 | | 1 |

7 消防音楽隊の状況

(1) 結成

結成年月日 昭和45年3月10日

発足時の隊員数 18人

(2) 階級別隊員数

(令和8年4月1日現在)

| 階級 | 消防司令長 | 消防司令 | 消防司令補 | 消防士長 | 消防士 | 計 |
|----|-------|------|-------|------|-----|----|
| 人数 | | 9 | 2 | 3 | 2 | 16 |

(3) 活動状況

(令和7年度)

| 区分 | 消防行事 | 市行事 | その他 | 計 |
|----|------|-----|-----|---|
| 回数 | 2 | 2 | 1 | 5 |

(4) 市民音楽隊員数

(令和8年4月1日現在)

| 担当楽器名 | 人数 | 担当楽器名 | 人数 |
|-------------|----|---------|----|
| フルート (ピッコロ) | 2 | トロンボーン | 3 |
| クラリネット | 4 | ユーフォニアム | 2 |
| アルトサクソ | 3 | チューバ | 2 |
| テナーサクソ | 1 | パーカッション | 7 |
| バリトンサクソ | 1 | ファゴット | 1 |
| ホルン | 6 | オーボエ | 1 |
| トランペット | 5 | エレキベース | 1 |
| エレキギター | 1 | コルネット | 1 |
| 合 計 | | | 41 |

※平成27年12月7日市民音楽隊員の登録を開始する。

(5) 消防音楽隊楽器保有状況

(令和8年4月1日現在)

| 区 分 | 楽 器 名 | 保 有 数 |
|---|----------|-------|
|  | フルート | 2 |
|  | ピッコロ | 2 |
|  | クラリネット | 9 |
|  | アルトサククス | 3 |
| | テナーサククス | 2 |
| | バリトンサククス | 2 |
|  | ホルン | 3 |
|  | トランペット | 3 |
| | コルネット | 2 |
|  | トロンボーン | 5 |

| 区 分 | 楽 器 名 | 保 有 数 |
|--|----------|-------|
|  | ユーフォニアム | 3 |
|  | チューバ | 3 |
|  | スーザフォン | 2 |
|  | パーカッション類 | 37 |