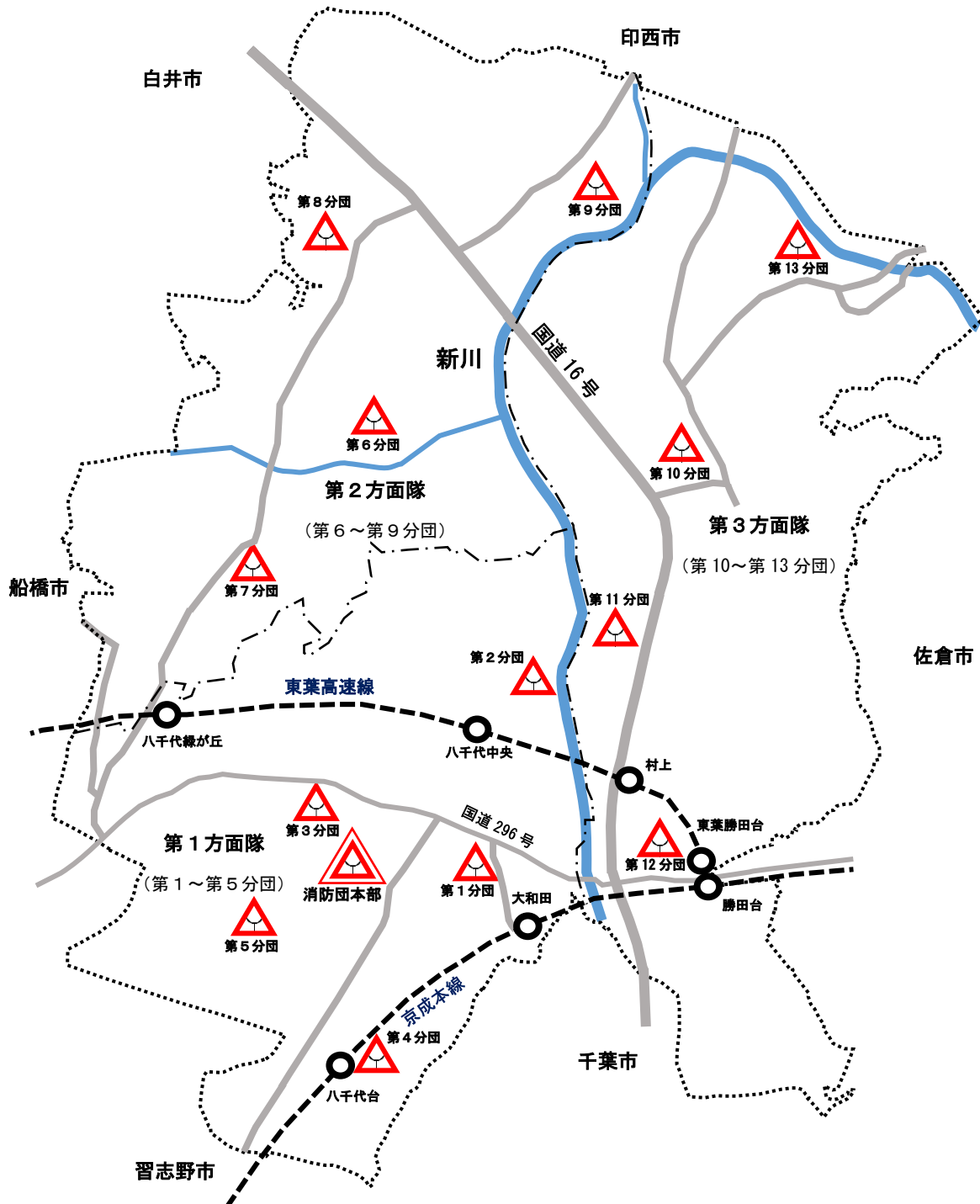


VI 消防団

1 消防団概要

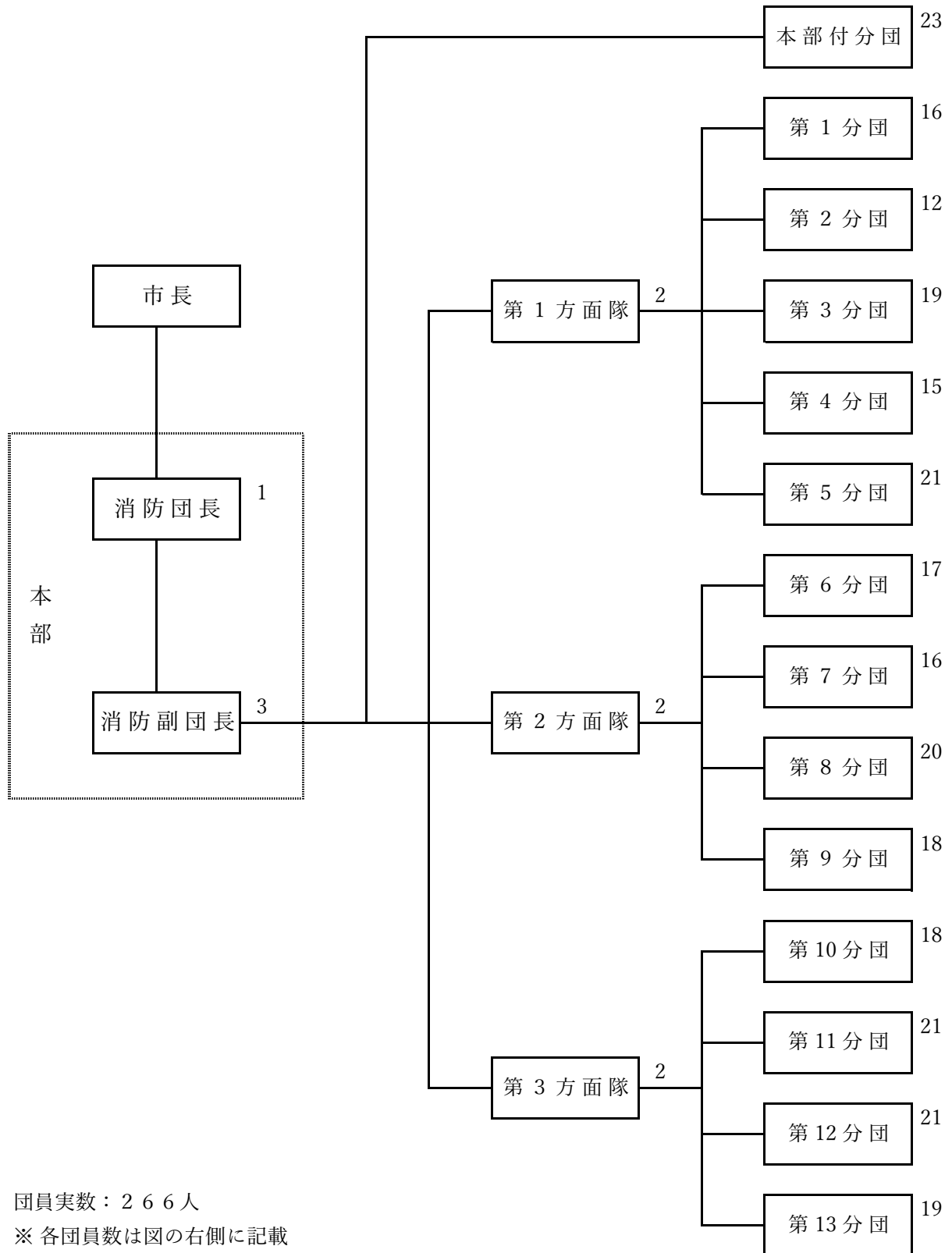
(1) 消防団配置図

(令和8年4月1日現在)



(2) 消防団組織

(令和8年4月1日現在)



(3) 区域別消防団員数

(令和8年4月1日現在)

分団名	本部	第1方面隊					第2方面隊					第3方面隊					計	
		方面隊	第1分団	第2分団	第3分団	第4分団	第5分団	方面隊	第6分団	第7分団	第8分団	第9分団	方面隊	第10分団	第11分団	第12分団		第13分団
区域名	八千代市全域	第1分団から第5分団までの区域	大和田・萱田町及び村上の一部	ゆりのき台・萱田及び萱田町の一部	大和田新田・緑が丘及び萱田町の一部	八千代台東・八千代台南・八千代台北及び八千代台西	高津・高津東及び八千代台北の一部	第6分団から第9分団までの区域	桑納・麦丸・島田及び大和田新田の一部	吉橋・尾崎及び緑が丘西	桑橋・島田台・小池・真木野・神久保及び大学町	平戸・佐山及び大学町の一部	第10分団から第13分団までの区域	米本・上高野及び下高野	村上及び村上南の一部	下市場・勝田台北・勝田台・勝田台南・村上南・勝田	保品・神野・堀の内及び米本の一部	
条例定数	30	2	21	21	21	21	21	2	21	21	21	21	2	21	21	21	21	309
実員	27	2	16	12	19	15	21	2	17	16	20	18	2	18	21	21	19	266
内訳																		
団長	消防団長	1																1
副団長	消防副団長	3																3
	方面隊長		1					1					1					3
分団長	方面副隊長		1					1					1					3
	分団長	1	1	1	1	1	1		1	1	1	1		1	1	1	1	14
部長		1	1	1	1	1	1		1	1	1	1		1	1	1	1	14
班長		2	2	2	2	2	2		2	2	2	2		2	2	2	2	28
団員		19	12	8	15	11	17		13	12	16	14		14	17	17	15	200

(4) 年齢別消防団員数

(令和8年4月1日現在)

階級 職名 年齢	団長	副団長		分団長		部長	班長	団員	計
	消防 団長	消防 副団長	方面 隊長	方面 副隊長	分団長				
18歳									
19歳								1	1
20歳								4	4
21歳								1	1
22歳									
23歳									
24歳								5	5
25歳									
26歳									
27歳								3	3
28歳								3	3
29歳								1	1
30歳							1		1
31歳							1	6	7
32歳								2	2
33歳								1	1
34歳					1		2	2	5
35歳								4	4
36歳					1		1	5	7
37歳							1	4	5
38歳					1	1	3	9	14
39歳			1					6	7
40歳							1	4	5
41歳						1	2	7	10
42歳				1				10	11
43歳					2	1	3	9	15
44歳					1		1	6	8
45歳					4	4	1	5	14
46歳			1		2		1	9	14
47歳						1	2	9	12
48歳						2		5	7
49歳					2		2	11	15
50歳						1	2	8	11
51歳			1			1		6	8
52歳					1		1	10	12
53歳					1			7	8
54歳								7	7
55歳			1			1	3	9	14
56歳			1					2	3
57歳								6	6
58歳								3	3
59歳				1				2	3
60歳								3	3
61歳	1							1	2
62歳									
63歳								1	1
64歳									
65歳								1	1
66歳								2	2
67歳									
68歳									
69歳									
70歳以上									
計	1	3	3	3	14	14	28	200	266

※ 平均年齢は44.7歳

(5) 在職年数別消防団員数

(令和8年4月1日現在)

区分	階級	団長	副団長	分団長	部長	班長	団員	計
	5年未満						2	57
	うち女性						9	9
5年以上10年未満				1	2	11	34	48
	うち女性						6	6
10年以上15年未満				9	5	11	32	57
	うち女性				1	2		3
15年以上20年未満			1	5	6	3	35	50
	うち女性			1			2	3
20年以上25年未満			3	2	1	1	15	22
	うち女性						2	2
25年以上30年未満			2				23	25
	うち女性							
30年以上35年未満		1					4	5
	うち女性							
35年以上40年未満								
	うち女性							
40年以上								
	うち女性							
計		1	6	17	14	28	200	266
	うち女性			1	1	2	19	23

(6) 消防団員の報酬等

(令和8年4月1日現在)

区分	階級	団長	副団長	分団長	部長	班長	団員
	年額報酬		136,000円	100,000円	75,000円	46,000円	37,000円
出動報酬		<ul style="list-style-type: none"> ・災害 …… 1回につき 8,000円支給 (4時間未満は4,000円支給) ・警戒 ・訓練 ・その他 } 各1回につき 7,000円支給 (4時間未満は3,500円支給)					

(7) 分団別消防自動車の配置状況

(令和8年4月1日現在)

所 属	車 種	ポンプ 級 別	購入年月	排気量 (L)	備 考
第1方面隊					
第1分団	消防ポンプ自動車 (CD-I)	A-2	H27. 1	4.00	無線機付
第2分団	消防ポンプ自動車 (CD-I)	A-2	H20. 1	4.00	無線機付
第3分団	消防ポンプ自動車 (CD-I)	A-2	H21. 2	4.00	無線機付
第4分団	消防ポンプ自動車 (CD-I)	A-2	H20. 1	4.00	無線機付
第5分団	消防ポンプ自動車 (CD-I)	A-2	R 4. 2	4.00	無線機付
第2方面隊					
第6分団	消防ポンプ自動車 (CD-I)	A-2	R 5. 3	4.00	無線機付
第7分団	消防ポンプ自動車 (CD-I)	A-2	H19. 3	4.00	無線機付
第8分団	消防ポンプ自動車 (CD-I)	A-2	H16.11	4.00	無線機付
第9分団	消防ポンプ自動車 (CD-I)	A-2	H30. 2	4.00	無線機付
第3方面隊					
第10分団	消防ポンプ自動車 (CD-I)	A-2	R 6. 1	4.00	無線機付
第11分団	消防ポンプ自動車 (CD-I)	A-2	H30. 2	4.00	無線機付
第12分団	消防ポンプ自動車 (CD-I)	A-2	H21. 2	4.00	無線機付
第13分団	消防ポンプ自動車 (CD-I)	A-2	H27. 1	4.00	無線機付
団本部					
団本部	連絡車		R 7. 2	0.65	

(8) 分団別水利状況

(令和8年4月1日現在)

所 属	管 轄 区 域	防 火 水 槽					消火栓	計
		公 設			私設	計		
		20m ³ 未満	20m ³ 以上 40m ³ 未満	40m ³ 以上				
第1方面隊								
第1分団	大和田, 萱田町及び村上の一部	3		24	5	32	161	193
第2分団	ゆりのき台, 萱田及び萱田町の一部	1		18	11	30	129	159
第3分団	大和田新田, 緑が丘及び萱田町の一部	4		84	69	157	422	579
第4分団	八千代台東, 八千代台南, 八千代台北 及び八千代台西	3	1	29	15	48	272	320
第5分団	高津, 高津東及び八千代台北の一部	5		31	10	46	195	241
第2方面隊								
第6分団	桑納, 麦丸, 島田及び大和田新田の 一部	9		10	5	24	55	79
第7分団	吉橋, 尾崎及び緑が丘西	7		29	30	66	138	204
第8分団	桑橋, 島田台, 小池, 真木野, 神久保 及び大学町	11	1	15	15	42	82	124
第9分団	平戸, 佐山及び大学町の一部	7		11		18	27	45
第3方面隊								
第10分団	米本, 上高野及び下高野	16	1	22	20	59	161	220
第11分団	村上及び村上南の一部	9		9	21	39	115	154
第12分団	下市場, 勝田台北, 勝田台, 勝田台南, 村上南, 勝田, 上高野の一部及び村上 の一部	8		59	28	95	373	468
第13分団	保品, 神野, 堀の内及び米本の一部	11		17	7	35	66	101
計		94	3	358	236	691	2,196	2,887

(9) 分団別施設状況

(令和8年4月1日現在)

所 属	所 在 地	構 造	建築面積 (m ²)	延面積 (専有面積) (m ²)	建築年月日
第1方面隊					
第1分団	大和田793番地	鉄骨造2階建	30.00	51.68	昭和60年 3月31日
第2分団	萱田1104番地1	鉄骨造2階建	34.30	54.64	平成4年 3月25日
第3分団	大和田新田154番地1	鉄骨造2階建	31.82	53.40	昭和59年 3月31日
第4分団	八千代台東1丁目17 番1号	鉄筋コンクリート造 2階建	356.20	(96.67)	昭和54年 3月31日
第5分団	高津298番地1	鉄骨造2階建	36.05	54.27	平成5年 3月20日
第2方面隊					
第6分団	桑納203番地1	鉄骨造2階建	39.17	63.03	平成8年 3月21日
第7分団	吉橋1196番地1	軽量鉄骨造2階建	29.19	49.48	昭和57年 3月25日
第8分団	島田台1052番地	鉄骨造2階建	36.05	54.27	平成6年 1月31日
第9分団	平戸263番地2	鉄骨造2階建	30.77	50.24	昭和59年 3月31日
第3方面隊					
第10分団	米本2716番地	鉄骨造2階建	32.18	51.68	昭和62年 12月11日
第11分団	村上432番地	軽量鉄骨造2階建	29.19	49.46	昭和57年 3月25日
第12分団	勝田台北2丁目176 番地	鉄骨造2階建	32.18	51.59	昭和61年 6月25日
第13分団	神野744番地1	鉄骨造2階建	39.17	63.03	平成7年 3月20日

(10) 消防団活動状況

消防団の主な業務

火災、風水害、地震などへの対応のほか、災害時の人命救助、避難誘導などの活動をしています。日常の活動としては、火災予防、応急手当の普及・啓発、警戒警備、教育訓練、機械や器具の点検などを実施しています。

また、本部付きの女性消防団員は、応急手当講習会、住宅用火災警報器の普及・啓発、消防団PRなどを実施しています。

① 回数

(年度統計)

区分		年度				
		令和3年度	令和4年度	令和5年度	令和6年度	令和7年度
災害		8	5	12	5	5
	火災	8	5	12	5	5
	火災以外					
警戒		106	106	108	104	98
	うち女性	2	2	17	17	15
訓練・その他		165	336	333	424	298
	うち女性	28	57	40	51	56
計		279	447	453	533	401
	うち女性	30	59	57	68	71

② 人員

(年度統計)

区分		年度				
		令和3年度	令和4年度	令和5年度	令和6年度	令和7年度
災害		126	39	198	78	34
	火災	126	39	198	78	34
	火災以外					
警戒		410	413	494	469	441
	うち女性	12	6	36	36	31
訓練・その他		861	2,080	2,096	2,571	1,624
	うち女性	78	164	137	180	205
計		1,397	2,532	2,788	3,118	2,099
	うち女性	90	170	173	216	236

(1) 歴代消防団長

(令和8年4月1日現在)

	氏名	在職期間
初代	大澤石松	昭和29年1月15日～昭和55年1月4日
2代	加藤公愛	昭和55年2月21日～昭和56年6月19日
3代	大澤作太郎	昭和56年7月1日～昭和61年3月31日
4代	中嶋久雄	昭和61年4月1日～平成5年3月31日
5代	村山武夫	平成5年4月1日～平成11年3月31日
6代	大木健治郎	平成11年4月1日～平成13年3月31日
7代	清宮詢	平成13年4月1日～平成17年3月31日
8代	植草一夫	平成17年4月1日～平成19年3月31日
9代	太田洋	平成19年4月1日～平成23年3月31日
10代	大澤英明	平成23年4月1日～平成25年3月31日
11代	安原健吉	平成25年4月1日～平成28年3月31日
12代	鈴木茂	平成28年4月1日～平成29年3月31日
13代	高橋章夫	平成29年4月1日～令和3年3月31日
14代	新谷等	令和3年4月1日～令和5年3月31日
15代	江口茂勇	令和5年4月1日～令和7年3月31日
16代	長岡勇	令和7年4月1日～現在